



Green Lion

مكنسة كهربائية لاسلكية GLV-100

SKU: GNGLV100CVBK

٢	تحذير مهم
٢	احتياطات السلامة للمستخدم
٣	ملاحظات حول سلامة الخاصة الشاحن
٣	احتياطات سلامة الخاصة بالبطارية
٤	إرشادات الخدمة
٤	الاستخدام المقصود
٥	تحذير
٥	عرض تخطيبي
٥	طرق التشغيل
٧	ضبط السرعة
٧	الشحن
٧	تنظيف وعاء الغبار
٨	صيانة الفلتر
٩	تفكيك/تنظيف الفرشاة
١١	استكشاف الأخطاء وإصلاحها
١١	المواصفات
١٢	الضمان
١٢	اتصل بنا

1. يرجى قراءة كافة التعليمات بعناية قبل الاستخدام. احتفظ بهذه التعليمات للرجوع إليها في المستقبل.
2. لا تستخدم الجهاز في المطر أو تتركه في الهواء الطلق أثناء الظروف الرطبة.
3. اتبع دائمًا احتياطات السلامة الأساسية عند تشغيل جهاز كهربائي لتقليل خطر الحريق أو الصدمة الكهربائية أو الإصابة الشخصية.

احتياطات السلامة للمستخدم

1. قم بتخزين الجهاز في مكان جاف داخل المنزل، بعيدًا عن متناول الأطفال.
2. استخدم الجهاز بمسؤولية. فهو مناسب للاستخدام من قبل الأطفال الذين تبلغ أعمارهم 10 سنوات فأكثر، وكذلك من قبل الأفراد الذين يعانون من ضعف القدرات البدنية أو الحسية أو العقلية، أو قلة الخبرة، بشرط أن يكونوا تحت الإشراف أو تم إرشادهم بشأن الاستخدام الآمن وأن يفهموا المخاطر المحتملة.
3. لا تسمح للأطفال باللعب بالجهاز. تأكد من وجود إشراف عليهم عند استخدامه أو صيانته.
4. استخدم فقط الملحقات الموصى بها من قبل الشركة المصنعة كما هو مذكور في هذا الدليل. قد يشكل استخدام الملحقات أو الملحقات غير المصرح بها خطر الإصابة.
5. توخ الحذر عند تنظيف السلاسل.
6. أبقِ الجهاز وملحقاته بعيدًا عن الأسطح الساخنة.
7. تأكد من عدم انسداد أو إعاقه فتحات الجهاز. احفظها خالية من الغبار والوبر والملابس والأصابع والأشياء الأخرى للحفاظ على انخفاض الهواء بشكل صحيح.
8. احرص على إبقاء الشعر والملابس الفضفاضة وأجزاء الجسم الأخرى بعيدة عن الفتحات والأجزاء المتحركة لمنع الإصابة.

ملاحظات السلامة الخاصة بالشاحن

١. استخدم فقط البطاريات والشواحن التي يوفرها المصنع.
٢. لا تحاول تعديل الشاحن بأي شكل من الأشكال.
٣. تم تصميم الشاحن لجهد كهربائي محدد. تأكد دائمًا من أن جهد التيار الكهربائي يطابق الجهد الكهربائي المحدد على لوحة التصنيف.
٤. قد يؤدي استخدام شاحن مصمم لنوع معين من حزم البطاريات مع حزمة بطاريات مختلفة إلى خطر نشوب حريق.
٥. قبل الاستخدام، افحص سلك الشاحن بحثًا عن أي علامات تلف أو تآكل. يمكن أن يزيد السلك التالف أو المتشابك من خطر نشوب حريق أو صدمة كهربائية.
٦. لا تسيء استخدام سلك الشاحن أو تسيء استخدامه.
٧. لا تحمل الشاحن من سلكه أبدًا.
٨. لفصله عن المقبس، لا تسحب السلك. بدلاً من ذلك، أمسك المقبس واسحبه لفصله.
٩. تجنب لف السلك حول الشاحن عند تخزينه.
١٠. احفظ سلك الشاحن بعيدًا عن الأسطح الساخنة والحواف الحادة.
١١. لا يمكن استبدال سلك الإمداد. في حالة تلفه، يجب التخلص من الشاحن واستبداله.
١٢. لا تتعامل مع الشاحن أو الجهاز بأيدي مبللة.
١٣. لا تخزن الجهاز أو تشحنه في الهواء الطلق.
١٤. افصل الشاحن دائمًا عن المقبس قبل إزالة البطارية أو إجراء أي تنظيف أو صيانة للجهاز.

احتياطات السلامة الخاصة بالبطارية

١. يحتوي هذا الجهاز على بطاريات ليثيوم أيون. لا تحرقها أو تعرضها لدرجات حرارة عالية، فقد يؤدي ذلك إلى حدوث انفجارات.
٢. قد يتسبب تسرب البطارية في تهيج الجلد أو العين أو الحروق.
٣. في حالة الطوارئ، اتصل فورًا بمساعدة متخصصة.
٤. إذا تسربت خلايا البطارية في ظل ظروف قاسية، تجنب ملامسة السائل. إذا حدث تلامس،

- اغسل المنطقة المصابة بالماء والصابون على الفور. إذا لامس السائل العينين، اشطفهما بالماء النظيف لمدة ١٠ دقائق على الأقل واطلب العناية الطبية.
٥. ارتد القفازات دائمًا عند التعامل مع البطارية وتخلص منها على الفور وفقًا للوائح المحلية.
٦. قد يؤدي حدوث ماس كهربائي بين أطراف البطارية إلى حدوث حروق أو اشتعال.
٧. قم بتخزين حزمة البطارية بعيدًا عن الأجسام المعدنية الصغيرة مثل المشابك الورقية أو العملات المعدنية أو المفاتيح، والتي قد تؤدي إلى حدوث اتصال غير مقصود بين الأطراف.
٨. قم بإزالة البطارية والتخلص منها بشكل صحيح وفقًا للوائح المحلية عند التخلص من الجهاز.

إرشادات الخدمة

١. افحص الجهاز بحثًا عن علامات التآكل أو التلف قبل الاستخدام وبعد أي تأثير، وقم بإجراء الإصلاحات حسب الضرورة.
٢. لا تقم بتشغيل الجهاز إذا كان أي جزء تالفًا أو معيبًا.
٣. يجب إجراء الإصلاحات فقط بواسطة وكيل خدمة أو فرد يتمتع بالمؤهلات المناسبة وبما يتوافق مع لوائح السلامة ذات الصلة. قد تشكل الإصلاحات التي يحاول القيام بها أشخاص غير مؤهلين خطرًا.
٤. تجنب تعديل الجهاز بأي طريقة لأن هذا قد يزيد من خطر الإصابة الشخصية.
٥. استخدم فقط قطع الغيار أو الملحقات التي يوفرها أو يوصي بها المصنع.

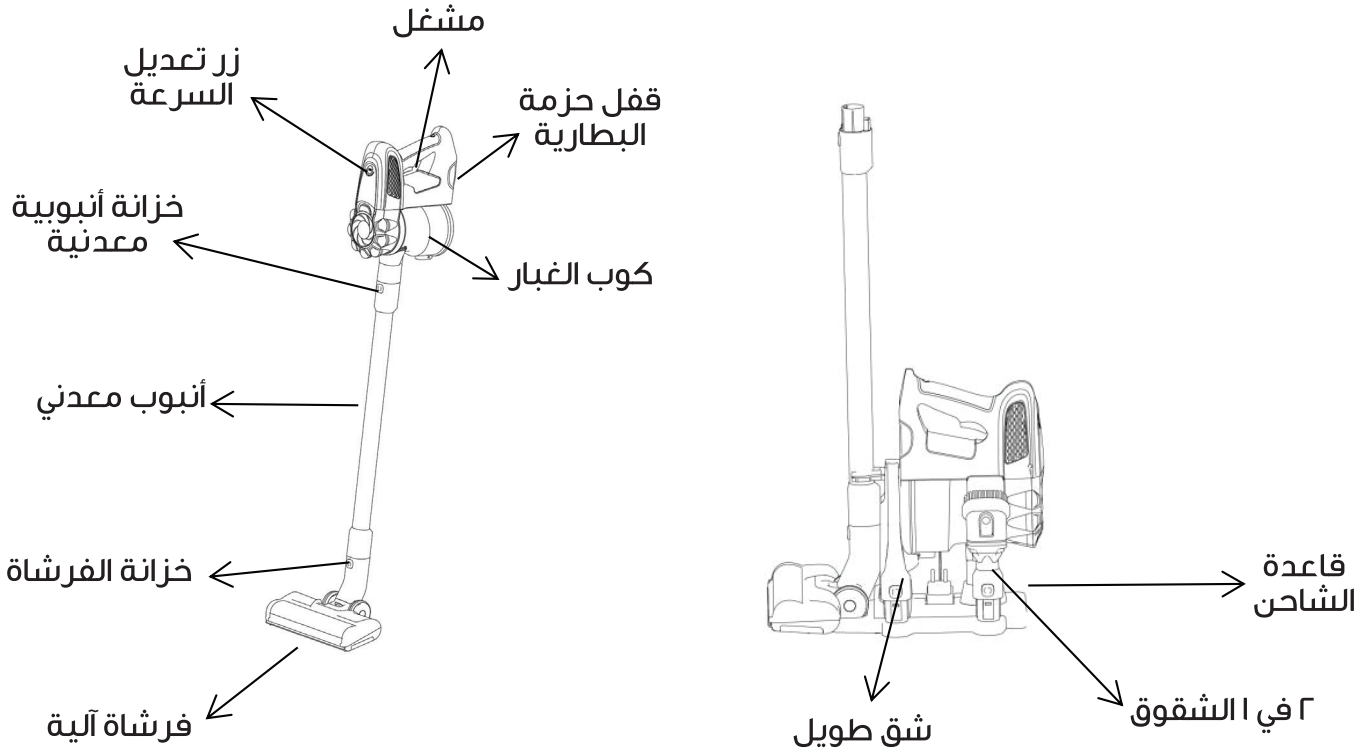
الاستخدام المقصود

١. تم تصميم هذا الجهاز حصريًا للتنظيف الجاف بالمكنسة الكهربائية المنزلية.
٢. تجنب استخدام المكنسة الكهربائية للتقاط السوائل أو على الأسطح المبللة.
٣. امتنع عن تنظيف المواد القابلة للاشتعال أو المشتعلة أو المدخنة بالمكنسة الكهربائية.
٤. قم بتشغيل الجهاز وفقًا للإرشادات الواردة في هذا الدليل فقط.
٥. لا تستخدمه على الأسطح الخرسانية أو الإسفلتية أو غيرها من الأسطح الخشنة.

تحذير

لا تستخدم الماء أو المذيبات أو المواد الملمعة لتنظيف الجزء الخارجي من الجهاز. استخدم بدلاً من ذلك قطعة قماش جافة.
لا تغمر الجهاز في الماء أبدًا، ولا تحاول تنظيفه في غسالة الأطباق.

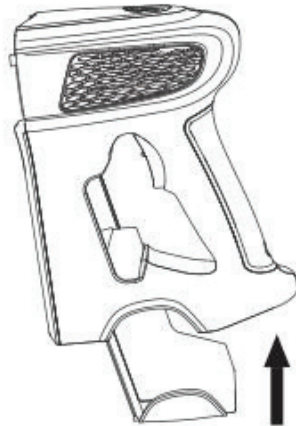
عرض تخطيطي



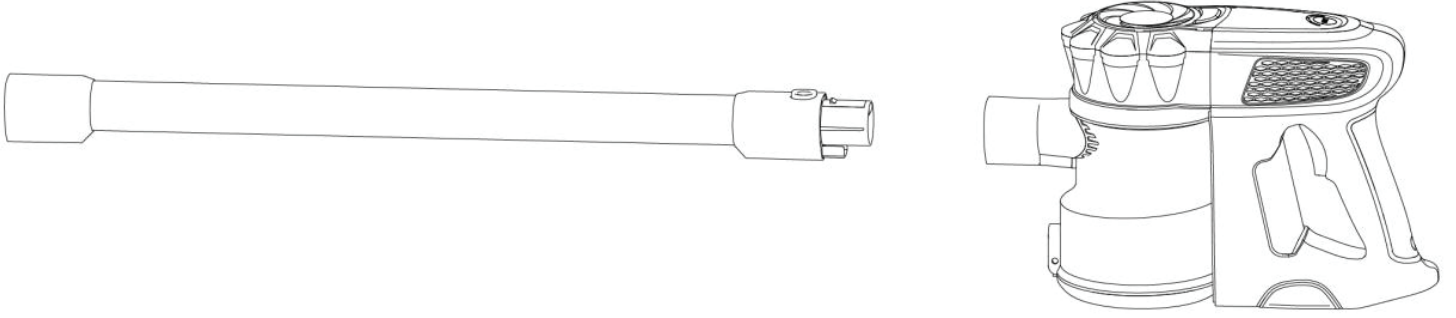
طرق التشغيل

١ استخدام الأنبوب الطويل

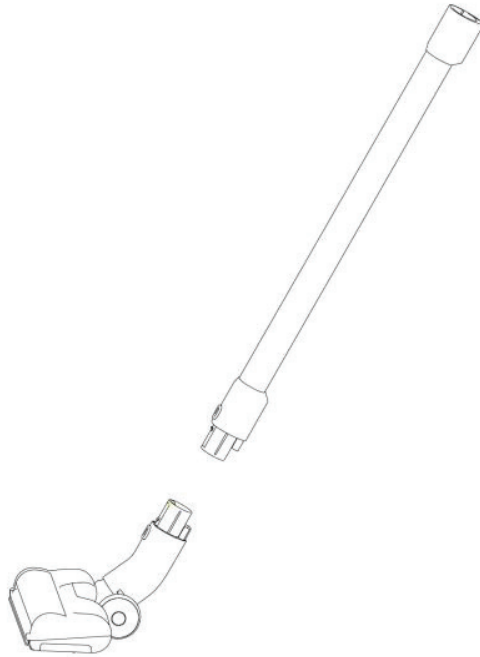
٥. قم بإدخال حزمة البطارية في أسفل المقبض حتى تسمع صوت "نقرة"، مما يشير إلى أنها مثبتة في مكانها بشكل آمن.



b. أدخل الأنبوب المعدني في الجسم الرئيسي للمكنسة الكهربائية حتى تسمع صوت "نقرة"، مما يؤكد تثبيته بشكل آمن.

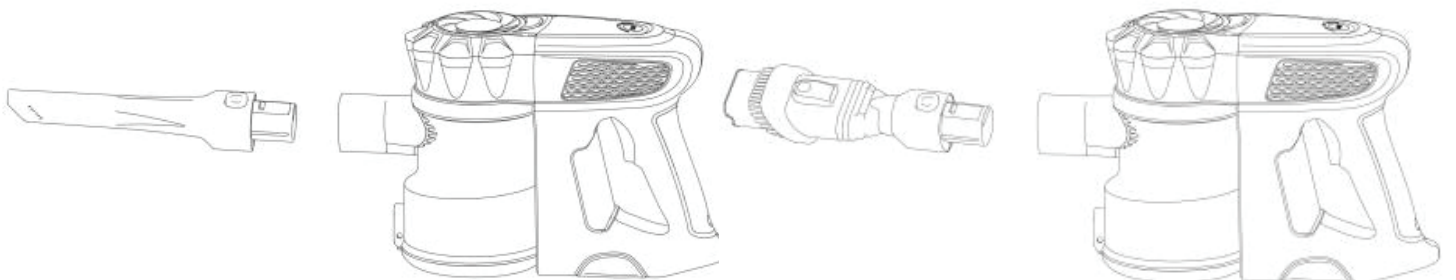


c. قم بتركيب الفرشاة في الطرف الآخر من الأنبوب المعدني حتى تسمع صوت "نقرة"، مع التأكد من تثبيتها في مكانها بشكل ثابت.

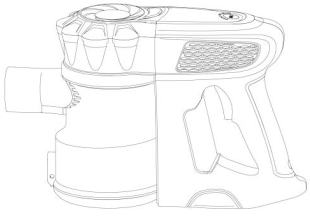


[٢] الاستخدام اليدوي

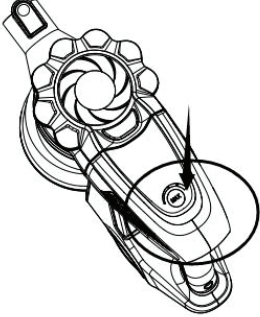
أدخل الملحق المطلوب (إما فرشاة ٢ في ١ أو أداة الشقوق الطويلة) في الهيكل الرئيسي للمكنسة الكهربائية، حتى يتم تثبيته في مكانه بشكل آمن.



ضبط السرعة



١. اضغط على مفتاح التشغيل لتشغيل المكنسة الكهربائية.

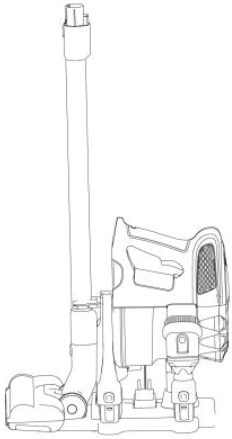


٢. اضغط على المفتاح مرة واحدة لتنشيط إعداد السرعة العالية؛ واضغط مرة أخرى للعودة إلى إعداد السرعة المنخفضة.

٣. اضغط على المفتاح مرة أخرى لإيقاف تشغيل المكنسة الكهربائية؛ هناك تأخير قصير لمدة ٥، ثانية قبل إيقاف تشغيلها.

الشحن

١. ابدأ عملية الشحن عندما يومض الضوء الأحمر الأخير، مما يشير إلى انخفاض مستوى البطارية.



٢. ضع المكنسة الكهربائية على رف التخزين للشحن، أو بالقرب من أي مصدر طاقة كما هو موضح في الرسم التخطيطي.

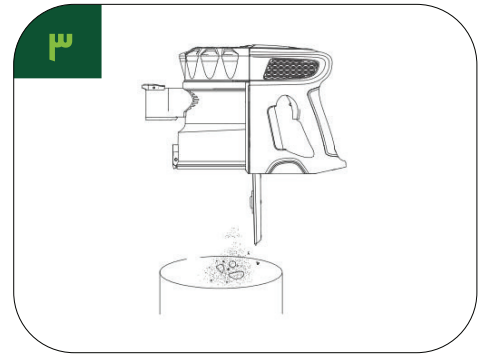
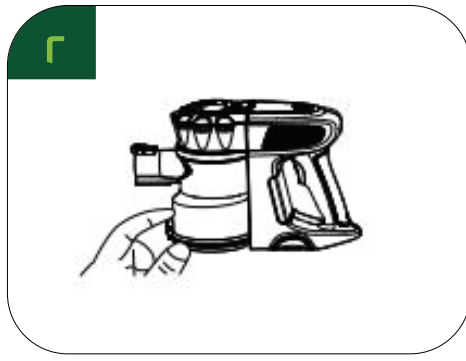
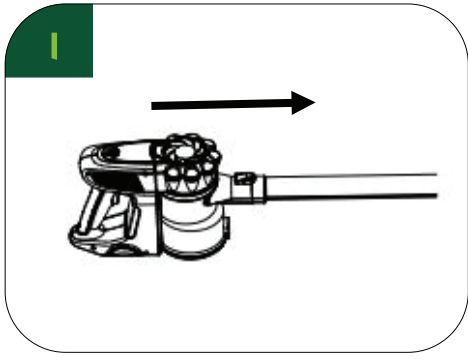
٣. ستضيء الأضواء الزرقاء باستمرار بمجرد شحن البطارية بالكامل.

تنظيف وعاء الغبار

١. اضغط على قفل الأنبوب المعدني ثم قم بإزالة الأنبوب المعدني.

٢. حرر القفل الموجود على وعاء الغبار لتجهيزه للتفريغ.

٣. اقلب وعاء الغبار فوق حاوية القمامة لتفريغ محتوياته.



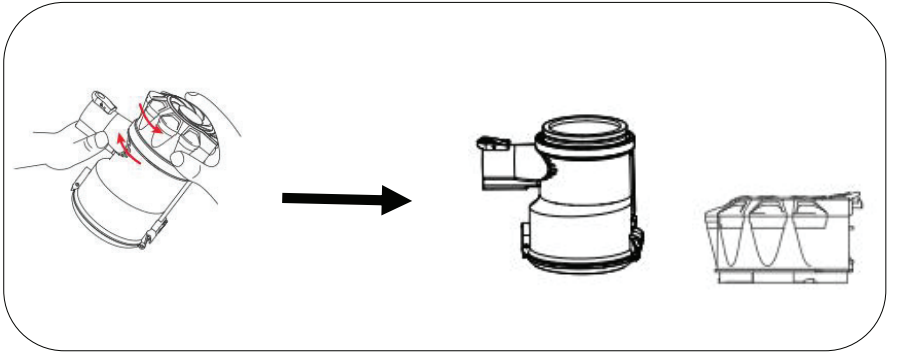
صيانة الفلتر

الخطوة ١: حرر قفل وعاء القناة وافصل الوحدة الرئيسية.

قفل غطاء الغبار



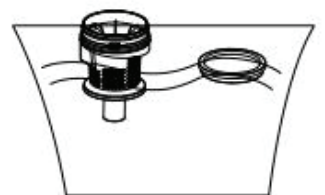
الخطوة ٢: افتح وعاء الغبار كما هو موضح أدناه.



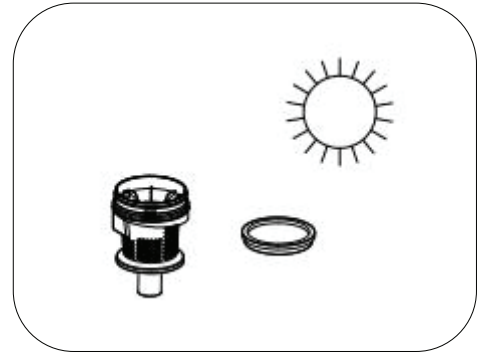
الخطوة ٣: أزل علبة الفلتر، ثم أخرج الفلتر.



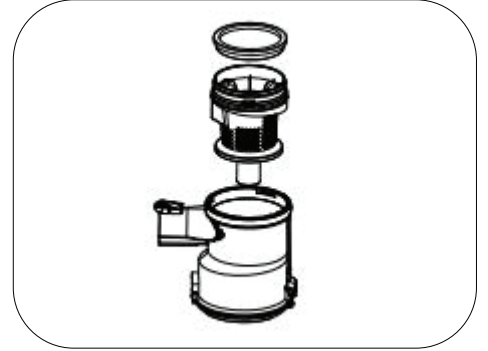
الخطوة ٤: اغسل كلاً من علبة الفلتر وفلتر HEPA.



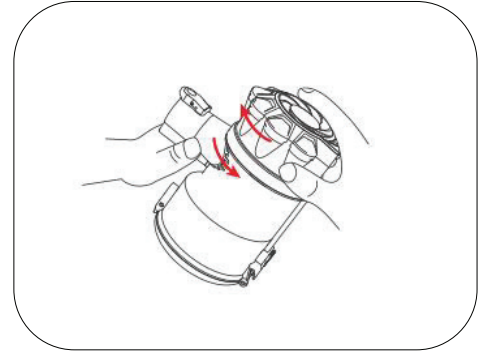
الخطوة ٥: تأكد من جفاف فلتر HEPA وعلبة الفلتر تمامًا قبل إعادة التجميع.



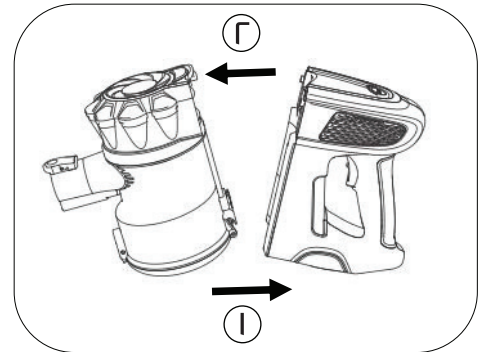
الخطوة ٦: بعد جفاف المكونات، أعد تجميع الفلتر في العلبة.



الخطوة ٧: أغلق وعاء الغبار كما هو موضح في الصور.

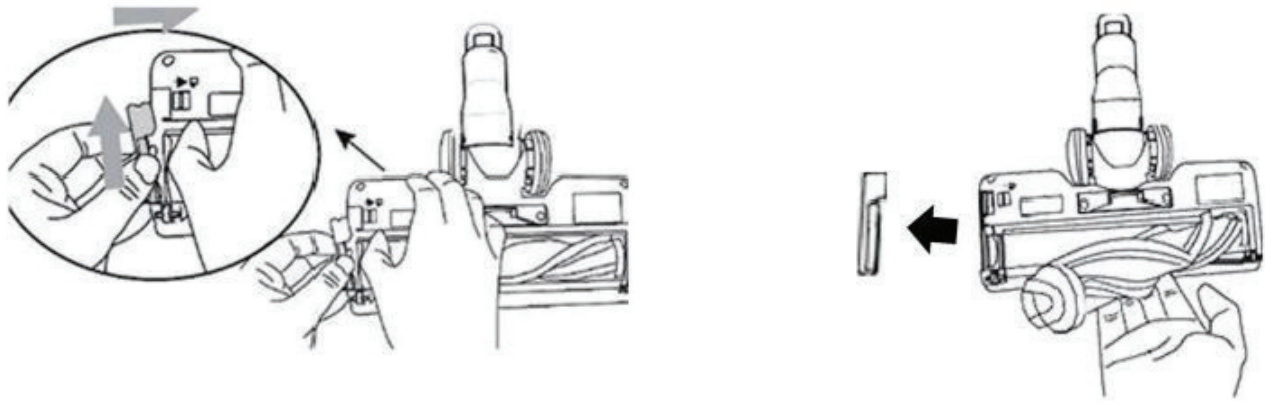


الخطوة ٨: أعد توصيل وعاء الغبار بالجزء المحمول باليد من المكنسة الكهربائية، مع التأكد من تأمين الجزء السفلي أولاً قبل قفل الجزء العلوي.

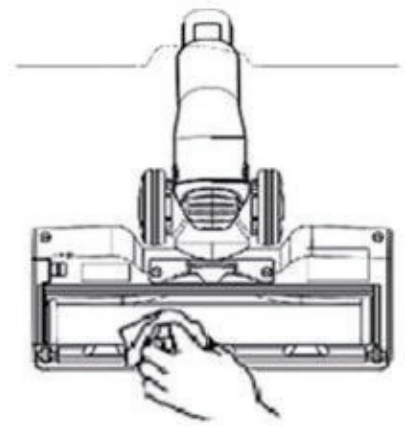
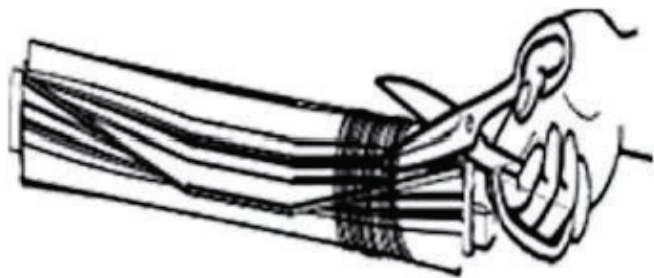


تفكيك/تنظيف الفرشاة

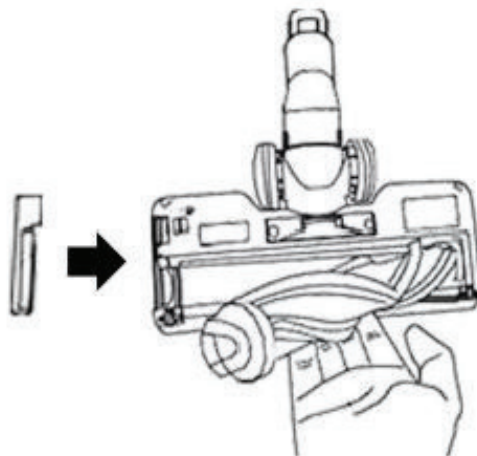
الخطوة ١: أولاً، افصل الفرشاة الكهربائية الآلية عن العمود المصنوع من الكروم وقم بتدوير الرأس بحيث يواجهك الجانب المسطح. في الزاوية اليمنى السفلية، اضغط على اللسان الأحمر إلى اليسار وارفع مزلاج الفرشاة إلى اليمين لإزالة إطار الفرشاة.



الخطوة ٢: قم بإزالة أي شعر أو حطام متشابك حول فرشاة الأسطوانة باستخدام المقص. قم بتنظيف نافذة الفرشاة الشفافة بعناية باستخدام قطعة قماش جافة لضمان الرؤية والأداء الأمثل.



الخطوة ٣: بمجرد اكتمال التنظيف، أعد إدخال الفرشاة الدوارة في نافذة الفرشاة الكهربائية متعددة الوظائف المزودة بمصابيح LED. لاحظ أن كل جانب من جوانب الفرشاة الدوارة به فتحات ذات أشكال مميزة: حيث يعرض أحد الجانبين فتحة على شكل نجمة، والآخر فتحة على شكل حرف U. قم بمحاذاة شكل النجمة مع الجانب الأيمن من نافذة الفرشاة الكهربائية متعددة الوظائف، وشكل حرف U مع الجانب الأيسر. بعد المحاذاة بشكل صحيح، اضغط بقوة على إطار الفرشاة لتثبيتته في مكانه.



تفكيك/تنظيف الفرشاة

<p>١. قم بإفراغ سلة المهملات.</p> <p>٢. تأكد من تركيب سلة المهملات بشكل صحيح.</p> <p>٣. تأكد من تثبيت الفلتر بشكل صحيح.</p> <p>٤. نظف الفلتر جيدًا.</p>	لا ينظف جيدًا
<p>١. أعد شحن البطارية.</p> <p>٢. قم بإزالة أي حطام من شريط الفرشاة.</p>	توقف عن العمل
<p>١. افحص جميع التوصيلات للتأكد من الإعداد الصحيح.</p> <p>٢. تحقق من عمل مقبس الحائط.</p>	البطارية لا تشحن

المواصفات

رقم الموديل	GLV-١٠٠
المادة	ABS+PP
المحرك	تيار مستمر بدون فرشاة
الطاقة	٢٥٠ وات
البطارية	ليثيوم أيون
السعة	٢٢٠٠ مللي أمبير في الساعة
الجهد	٢٥,٩ فولت
مستوى الضوضاء	<٧٨ ديسيبل
قوة الشفط	٢٠ كيلو باسكال
الهواء منخفض	١,٢ متر مكعب/دقيقة
سعة سلة المهملات	١,٤ لتر
منفذ الشحن	منفذ تيار مستمر
وقت الشحن	٤,٥ ساعة
وقت العمل	٢٠-٣٥ دقيقة
حجم المنتج	١٥×٢٧×٣٤ مم
وزن المنتج	٢,٣ كجم

المنتجات التي يتم شراؤها مباشرة من موقع **Green Lion** أو من متجرنا تأتي مع ضمان لمدة ٢٤ شهرًا.

عند شراء منتجات **Green Lion** من أي من الموزعين المعتمدين لدينا، ستحصل على ضمان لمدة ١٢ شهرًا. إذا كنت ترغب في تمديد هذا الضمان، توجه إلى موقعنا على <https://www.greenlion.net/warranty> واملأ الاستمارة بمعلوماتك. لا تنس تحميل صورة المنتج أيضًا. بعد أن نقوم بمراجعة وقبول طلبك، سنرسل لك بريدًا إلكترونيًا لتأكيد تمديد ضمان المنتج الخاص بك.

لمزيد من المعلومات، يرجى زيارة:

<https://www.greenlion.net/warranty>

اتصل بنا

إذا كان لديك أي استفسارات حول سياسة الخصوصية هذه، يرجى الاتصال بنا عبر:

الموقع الإلكتروني: <https://www.greenlion.net/>

المبيعات: sales@greenlion.net

دعم الخدمة: Support@greenlion.net

تليجرام: [@greenlion_global](https://www.t.me/greenlion_global)

انستغرام: [@greenlion_global](https://www.instagram.com/greenlion_global)