

PORODO



Porodo

مكنسة كهربائية لاسلكية احترافية

SKU: PD-LFST030-WH

٢	تعليمات السلامة
٢	[A] القيود المفروضة على الاستخدام
٢	[B] البطاريات وتعليمات الشحن
٣	[C] ملاحظات عامة
٣	العرض التخطيطي
٤	قائمة الملحقات
٤	طريقة التجميع
٥	تعليمات الاستخدام
٥	[A] تشغيل / إيقاف التشغيل
٥	[B] الشاحن
٥	[C] احتياطات الاستخدام
٦	[D] تنظيف الأجسام الغريبة
٦	تعليمات الملحقات
٧	العناية والصيانة
٨	تنظيف الفلتر
٨	المواصفات
٩	استكشاف الأخطاء وإصلاحها
١٠	الضمان
١٠	اتصل بنا

قبل استخدام المنتج، يرجى قراءة دليل المستخدم هذا بعناية لضمان الاستخدام الصحيح والحفاظ عليه بشكل آمن للرجوع إليه في المستقبل.

تعليمات السلامة

[A] القيود المفروضة على الاستخدام

١. لا تستخدم المنتج في الهواء الطلق أو في البيئات التجارية والصناعية.
٢. لا ينبغي للأطفال استخدام المنتج كلعبة. تأكد من مراقبة الأطفال وإبقائهم على مسافة عندما يكون المنتج قيد الاستخدام.
٣. تجنب استخدام المنتج في البيئات التي تكون فيها درجة الحرارة أعلى من ٤٠ درجة مئوية أو أقل من ٤ درجات مئوية، أو في ظروف شديدة الرطوبة.
٤. لا ينبغي تشغيل المنتج من قبل الأفراد الذين يعانون من إعاقات جسدية أو عقلية أو حسية.
٥. أبعد البشر والحيوانات الأليفة عن رأس الفرشاة عندما تدور لمنع الإصابات.
٦. لا تتعامل مع محول الطاقة أو تشغل المنتج بأيدي مبللة لتجنب خطر الإصابة.
٧. امتنع عن استخدام المنتج لشطف السوائل، مثل الماء أو الكولا.
٨. لا تستخدم المكنسة الكهربائية لشطف المواد المحترقة أو المدخنة، بما في ذلك أعقاب السجائر غير المنطفئة.
٩. تجنب استخدام المنتج لشطف الأشياء الصلبة أو الحادة، مثل الحطام من الزخارف أو الزجاج أو المسامير.
١٠. قم بتشغيل المنتج باتباع التعليمات المقدمة. أي ضرر ناتج عن سوء الاستخدام هو مسؤولية المستخدم.
١١. هذا المنتج مناسب للاستخدام على ارتفاعات تصل إلى ٣٠٠٠ متر.

[B] البطاريات وتعليمات الشحن

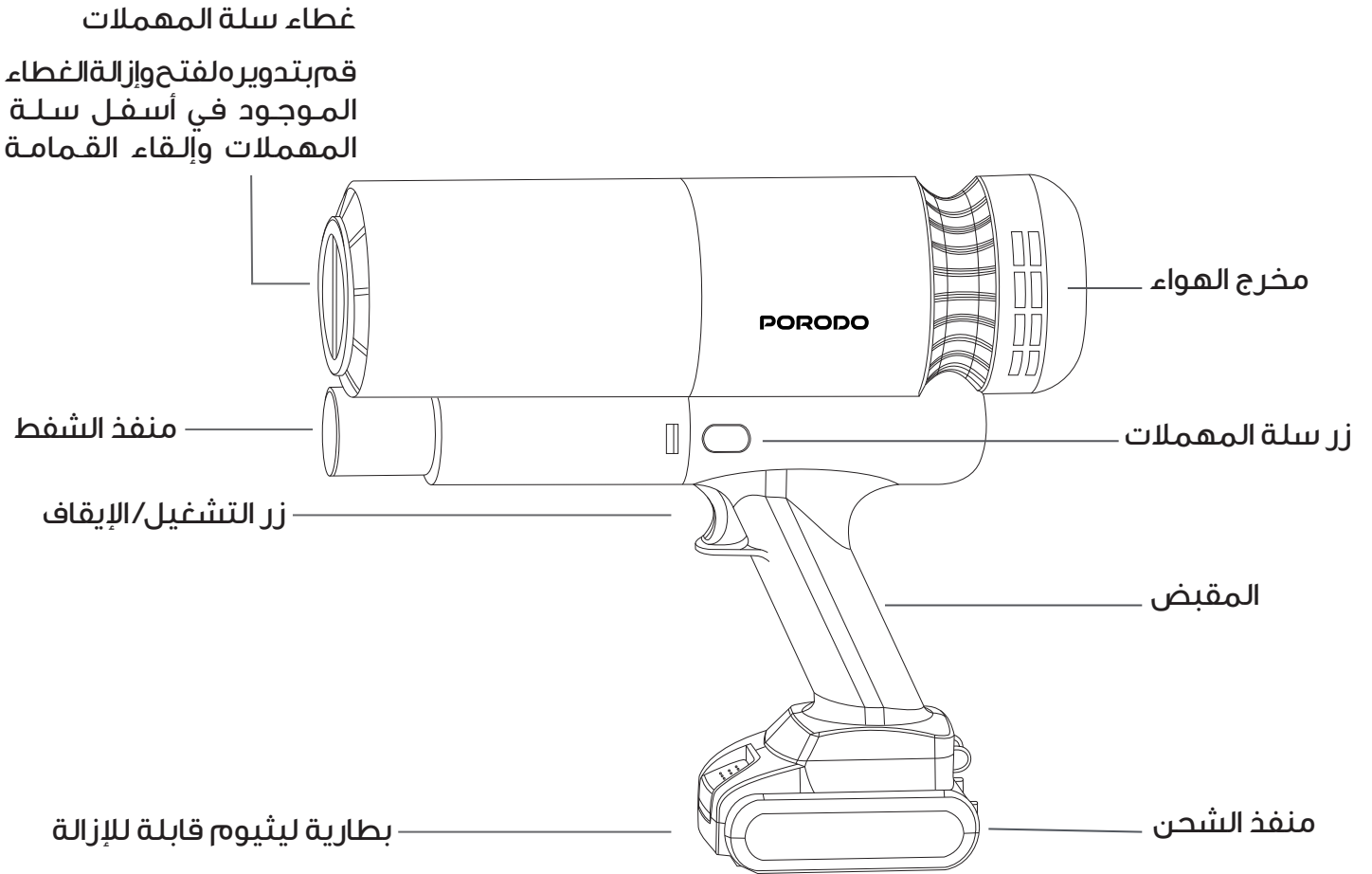
١. يجب شحن هذا المنتج فقط باستخدام محول الطاقة المخصص له. لا تستخدم بطاريات أو محولات طاقة أو حوامل شحن من أطراف أخرى.
٢. لا تقم بتفكيك أو إصلاح أو تعديل البطارية أو محول الطاقة أو حامل الشحن بنفسك.
٣. تجنب شحن أو وضع حامل الشحن بالقرب من مصادر الحرارة أو الرطوبة، مثل أجهزة التدفئة أو الحمامات.

٤. لا تنظف محول الطاقة أو حامل الشحن بقطعة قماش مبللة أو بينما تكون يديك مبللتين.
٥. لا ينبغي التخلص من البطاريات بشكل عرضي. يرجى التأكد من إعادة تدويرها من خلال منظمة إعادة تدوير متخصصة.
٦. إذا تعرض سلك الطاقة للتلف أو الكسر، فتوقف عن استخدامه على الفور واتصل بوكلاء الخدمة المتخصصين.
٧. إذا لم يتم استخدام المنتج لفترة طويلة، فافصل محول الطاقة وقم بتخزينه في مكان بارد وجاف بعد الشحن. أعد شحن البطارية مرة واحدة على الأقل كل ثلاثة أشهر لمنع التفريغ الزائد.

[C] ملاحظات عامة

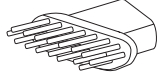
١. يوصى باستخدام العبوة الأصلية لنقل المنتج.
٢. قم بتنظيف الفلتر بانتظام باستخدام ماء الصنبور مرة واحدة على الأقل شهرياً. للحصول على تعليمات مفصلة، راجع قسم الصيانة والعناية.

العرض التخطيطي





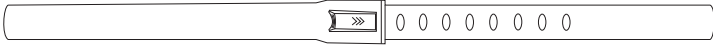
فرشاة الأرضية



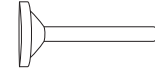
فرشاة



رأس الشقوق



عمود تمديد



فوهة النفخ



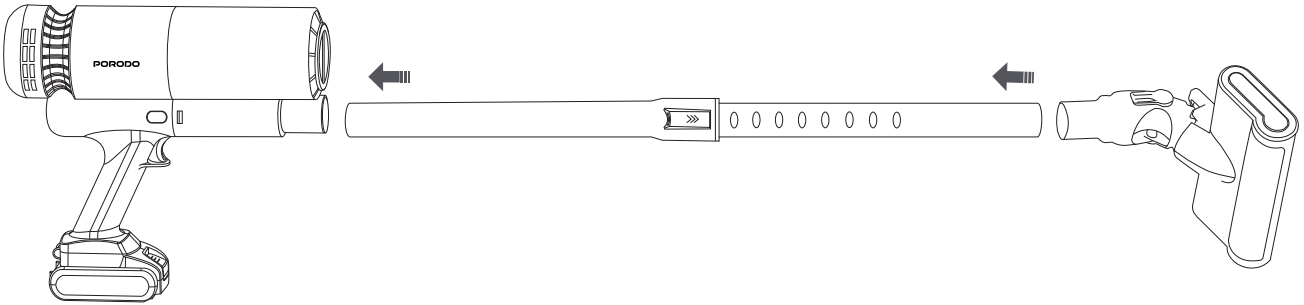
فرشاة تنظيف الفلتر



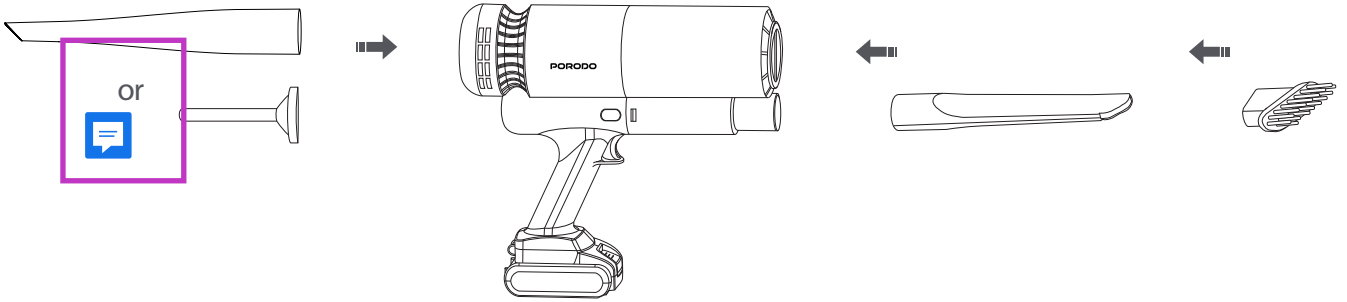
كابل شحن من النوع C

طريقة التجميع

الطريقة ١: قم بتجميع الجسم باستخدام عمود التمديد وفرشاة الأرضية.



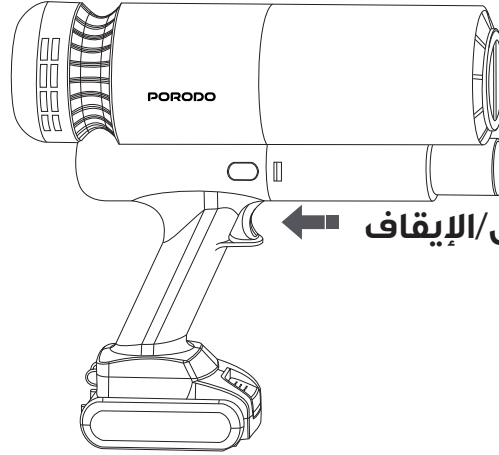
الطريقة ٢: قم بدمج الجسم باستخدام فوهة الشقوق وفوهة الفرشاة.



الطريقة ٣: قم بتركيب فوهة النفخ بالجسم.

[A] تشغيل / إيقاف التشغيل

١. قم بتنشيط المكنسة الكهربائية بالضغط على زر التبديل مرة واحدة.
٢. لإيقاف تشغيل المكنسة الكهربائية، اضغط على زر التبديل مرتين.

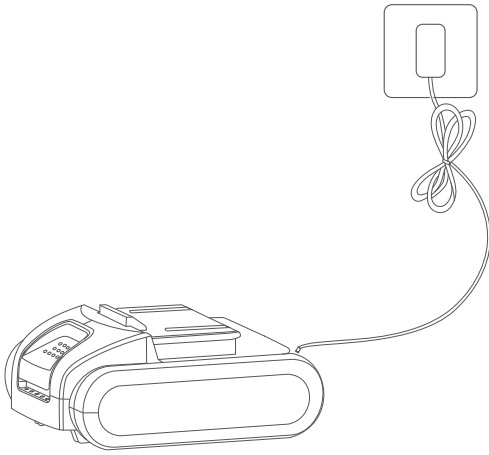


[B] الشاحن

الشاحن يسمح المكنسة الكهربائية بالشحن المباشر باستخدام محول الطاقة المرفق.

تنبيه:

١. لن تعمل المكنسة الكهربائية أثناء الشحن.
٢. بعد الاستخدام المكثف، وخاصة في وضع الطاقة العالية، قد تسخن البطارية وقد يصبح الشحن أقل كفاءة.



الشحن المباشر باستخدام محول الهاتف

[C] احتياطات الاستخدام

١. عند استخدام مكنسة كهربائية محمولة مع فرشاة للأرضيات أو الفرش، قد يصبح من الصعب تحريك بعض الأقمشة. في مثل هذه الحالات، يوصى بالتبديل إلى فرشاة أو فوهة شقوق.
٢. قبل تنظيف الأرضيات المصقولة للغاية، مثل الأسطح الخشبية أو المبلطة، تأكد من أن رأس الفرشاة خالٍ من الحطام لمنع الخدش.
٣. تأكد من تركيب حاوية الغبار وفلتر الهواء عالي الكفاءة بشكل صحيح قبل استخدام المكنسة الكهربائية.
٤. حافظ على منفذ العادم خاليًا من العوائق أثناء تشغيل المكنسة الكهربائية.
٥. استخدم المكنسة الكهربائية لإزالة الغبار الناعم مثل الدقيق والجسيمات الزخرفية فقط عندما يكون مستوى الغبار ضئيلاً.

٦. تجنب استخدام المكنسة الكهربائية للالتقاط الأشياء الحادة أو الصلبة، مثل الألعاب أو المشابك الورقية، لمنع إتلاف كل من الجهاز والأرضيات.
٧. توخ الحذر عند تنظيف المناطق الخطرة المحتملة مثل السلالم أو بالقرب من النوافذ.
٨. لا تضع المكنسة الكهربائية على الأسطح المرتفعة، مثل الطاولات أو الكراسي، لتجنب خطر السقوط والتسبب في حدوث أضرار.
٩. قد يؤدي تحريك فرشاة المكنسة الكهربائية على الأرضيات المشمعة إلى إتلاف التشطيب. إذا حدث هذا، نظف الأرضية بقطعة قماش مبللة وأعد وضع شمع الأرضية حسب الحاجة.

[D] تنظيف الأجسام الغريبة

١. إذا انسدت فوهة الفرشاة بسبب دخول أجسام غريبة كبيرة أو شعر زائد، فيجب تنظيفها على الفور.
٢. تأكد من فصل فوهة الفرشاة عن جسم المكنسة الكهربائية قبل إزالة أي حطام متشابك. يساعد هذا الاحتياط في منع التشغيل العرضي، مما يقلل من خطر الإصابة.

تعليمات الملحقات

- فوهة الشقوق:** مثالية لتنظيف المساحات الضيقة مثل إطارات الأبواب ومسارات النوافذ وزوايا السلالم.
- فوهة الفرشاة:** مناسبة تمامًا لتنظيف المفروشات، بما في ذلك الأرائك ووسائد المقاعد.
- الخرطوم:** فعال لإزالة الغبار من الزوايا والفجوات التي يصعب الوصول إليها.
- فرشاة تنظيف الفلتر:** مصممة لإزالة الغبار من شاشة فلتر المكنسة الكهربائية.
- حامل الحائط:** يسهل وضع المكنسة الكهربائية وتخزينها.
- فوهة نفخ كبيرة:** مفيدة لمهام مثل نفخ الأشياء أو نفخ الحطام في الأماكن الخارجية مثل الشواء وأسرّة الوسائد الهوائية والزوارق الصغيرة وحلقات السباحة.

[A] الصيانة العامة

١. تأكد من استخدام الأجزاء الأصلية فقط مع المنتج للحفاظ على أهلية الحصول على خدمات الضمان.
٢. في حالة انسداد الفلتر أو رأس الشفط، فقد تتوقف المروحة عن العمل بشكل متقطع. من الضروري تنظيف كلا المكونين على الفور لضمان التشغيل المستمر.
٣. إذا لم يتم استخدام المنتج لفترة طويلة، فافصل محول الطاقة بعد شحن البطارية بالكامل.
٤. قم بتخزين الجهاز في مكان بارد وجاف بعيدًا عن أشعة الشمس المباشرة والرطوبة.
٥. لمنع تفريغ البطارية بشكل زائد، اشحن البطارية مرة واحدة على الأقل كل ثلاثة أشهر.

[B] تنظيف الجسم

امسح الجسم بقطعة قماش ناعمة وجافة. تجنب الغسل بالماء.

[C] تنظيف سلة المهملات

١. قبل تنظيف سلة المهملات، تأكد من إيقاف تشغيل المكنسة الكهربائية. إذا كانت سلة المهملات ممتلئة بشكل مفرط، فقد يؤثر ذلك على أداء المكنسة الكهربائية.
 ٢. نظف سلة المهملات على الفور قبل الاستخدام الإضافي.
 ٣. لإزالة المحتويات، قم بتدوير الغطاء ورفعها عند حافة سلة المهملات، مما يسمح لك بسكب القمامة مباشرة.
 ٤. اضغط على زر التحرير لفصل سلة المهملات. أمسكها بزاوية ٤٥ درجة لإزالة فلتر HEPA.
 ٥. اشطف حاوية الغبار بالماء النظيف. يوصى بالتنظيف المنتظم، مرة واحدة على الأقل شهريًا.
- إذا كانت نقاط التلامس الموصلة متسخة، فيجب تنظيفها باستخدام قطعة قماش ناعمة وجافة.
- تحذير:** لا تستخدم المنظفات أو الملمعات أو معطرات الهواء على حاوية الغبار. بالإضافة إلى ذلك، لا ينبغي تنظيف حاوية الغبار في غسالة الأطباق.

تنظيف الفلتر

نوصي بإجراء روتين تنظيف للفلتر مرة واحدة على الأقل شهريًا.

١. قبل البدء، تأكد من فصل المكنسة الكهربائية عن محول الطاقة وإبقائها متوقفة طوال عملية التنظيف.

٢. اضغط على الزر الموجود في أسفل سلة المهملات لفصلها.

٣. أخرج الفلتر من سلة المهملات.

٤. اشطف الفلتر جيدًا بالماء البارد. بعد الشطف، رج الفلتر برفق لإزالة الماء الزائد.

٥. اترك الفلتر يجف في الهواء تمامًا لمدة ٢٤ ساعة على الأقل.

٦. بمجرد أن يجف، أعد إدخال الفلتر في سلة المهملات.

تنبيه:

لا تغسل الفلتر في غسالة الأطباق أو الغسالة. تجنب تجفيف الفلتر باستخدام مجفف الملابس أو الفرن أو الميكروويف أو أي مصادر مباشرة للهواء الساخن أو اللهب المكشوف.

المواصفات

٧٨٠٠ مللي أمبير في الساعة (٢٦٠٠ مللي أمبير في الساعة*٣)	سعة البطارية
١١ فولت	فولتية البطارية
١١٠ وات	الطاقة المقدره
النوع C	منفذ الشحن
٥ ساعات	وقت إعادة الشحن
٣٥ دقيقة (ترس منخفض) ، ١٠ دقائق (ترس مرتفع)	وقت العمل
٦٨٠ مل	سعة سلة المهملات
٧٥-٧٥ ديسيبيل	مستوى الضوضاء
فلتر HEPA قابل للغسل	الفلتر
مكنسة كهربائية ومنقي هواء	الوظيفة
٩١٠ جرام	الوزن الصافي

إذا لم تعمل المكنسة الكهربائية بشكل صحيح، فيرجى الرجوع إلى طرق استكشاف الأخطاء وإصلاحها التالية.

المشكلة	الحل
لا يبدأ التشغيل.	<p>١. تحقق مما إذا كان زر التبديل لم يتم الضغط عليه بشكل صحيح. اضغط على المفتاح مرة أخرى.</p> <p>٢. البطارية فارغة أو منخفضة. أعد شحن المكنسة الكهربائية قبل محاولة تشغيلها مرة أخرى.</p> <p>٣. لا يوفر مقبس الطاقة الكهرباء. قم بتوصيل الشاحن بمقبس نشط.</p> <p>٤. لا يزال سلك الشحن متصلًا. افصله قبل تشغيل المكنسة الكهربائية.</p>
ضعفت قوة الشفط.	<p>١. لا تحتوي المكنسة الكهربائية على طاقة كافية. اشحنها بالكامل قبل الاستخدام.</p> <p>٢. يحتوي الفلتر على رطوبة. اترك فلتر HEPA ليجف تمامًا قبل الاستخدام.</p> <p>٣. جامع الغبار ممتلئ أو فلتر HEPA مسدود. نظف كلا المكونين قبل تشغيل المكنسة الكهربائية.</p> <p>٤. رأس الفرشاة مسدود. قم بإزالة أي انسدادات من رأس الفرشاة.</p> <p>٥. أصبح الفلتر قديمًا أو التهوية غير كافية. استبدل الفلتر لاستعادة تدفق الهواء المناسب.</p>

المنتجات التي تشتريها مباشرة من موقعنا الإلكتروني أو متجر **Porodo** تأتي مع ضمان لمدة ٢٤ شهرًا.

عند شراء منتجات **Porodo** من أي من البائعين المعتمدين لدينا، فإنك تحصل على ضمان لمدة ١٢ شهرًا فقط. إذا كنت ترغب في تمديد هذا الضمان، فانتقل إلى موقعنا على porodo.net/warranty واملأ النموذج بالمعلومات الخاصة بك. ولا تنس تحميل صورة للمنتج أيضًا. بعد أن قمنا بالتحقق من طلبك وقبوله، سنرسل إليك بريدًا إلكترونيًا لتأكيد تمديد ضمان منتجك.

لمزيد من المعلومات، يرجى التحقق من:
porodo.net/warranty

اتصل بنا

إذا كان لديك أي أسئلة حول سياسة الخصوصية هذه، يرجى الاتصال بنا على:

info@porodo.net

الموقع الإلكتروني: porodo.net

خدمة العملاء: support@porodo.net

انستغرام: porodo.me