



GREEN LION



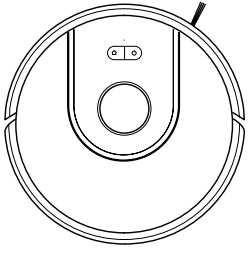
Green Lion

المكنسة الكهربائية الذكية

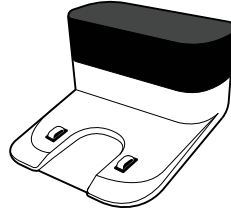
SKU: GNSMRVACMBK

٢	محتويات العبوة
٢	دليل الأزرار
٣	عرض تخطيطي
٤	التركيب
٤	A. احتياطات
٤	B. التجميع والتركيب
٥	C. الشحن الأولي
٦	إرشادات الاستخدام
٦	الاتصال بالتطبيق
٧	تشغيل/إيقاف الطاقة
٧	التنظيف/الإيقاف المؤقت
٨	الشحن
٨	اختيار وضع الشفط
٨	وضع التنظيف
٨	A. التنظيف الذكي (الوضع الافتراضي)
٩	B. التنظيف حسب الحاجة
٩	C. تنظيف المنطقة المحددة
١٠	D. تنظيف المنطقة المحددة
١١	E. إعداد المناطق المحظورة
١١	F. تنظيف مجدول
١١	G. وظائف إضافية في التطبيق
١١	التنظيف والصيانة
١٤	صيانة البطارية
١٤	ترقية البرنامج الثابت
١٤	المواصفات
١٥	استكشاف الأخطاء وإصلاحها
١٦	احتياطات السلامة
١٨	ملاحظات سلامة البطارية
١٨	بيان FCC
١٩	تحذير
٢٠	الضمان
٢٠	اتصل بنا

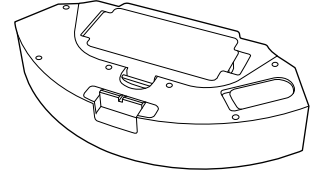
محتويات العبوة



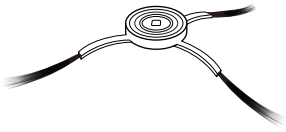
مكنسة كهربائية ذكية



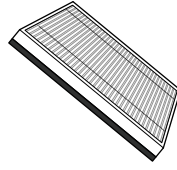
قاعدة الشحن



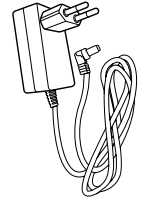
حاوية غبار + خزان ماء ٢ في ١



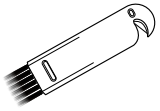
فرشاة جانبية



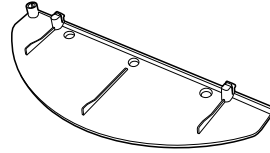
فلتر عالي الكفاءة + إسفنجة



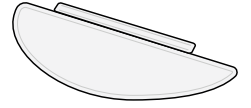
محول الطاقة



فرشاة تنظيف




حامل الممسحة

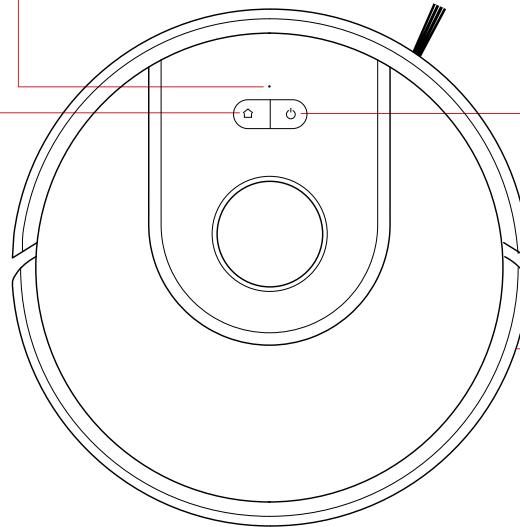



ممسحة

دليل الأزرار

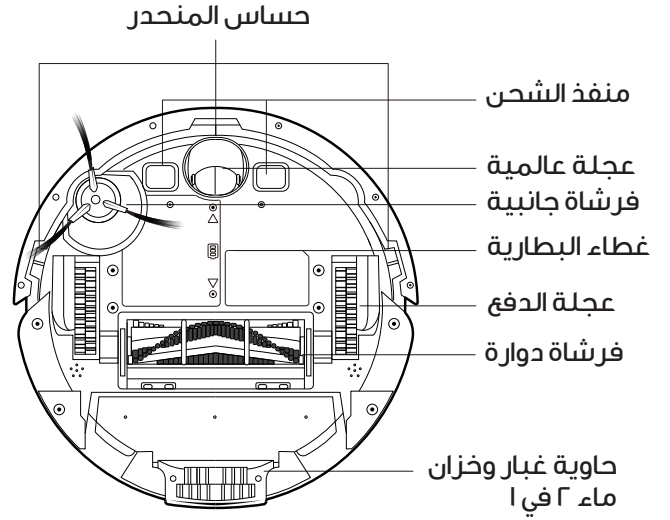
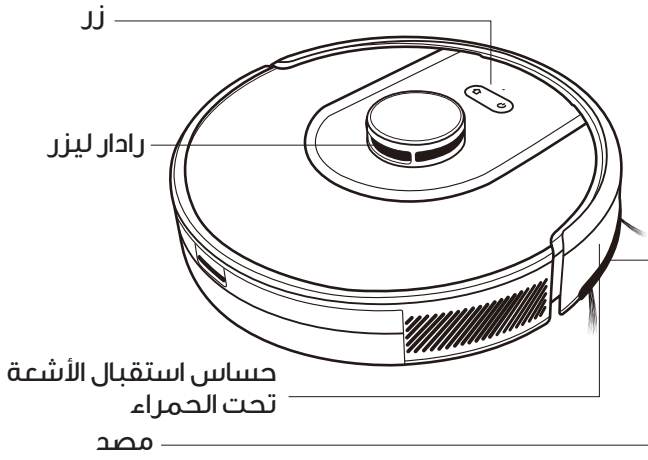
 ضوء حالة WiFi:
مطفي: WiFi غير متصل.
يومض: جاري الاتصال بـ WiFi.
مستمر: WiFi متصل.

 زر إعادة الشحن/التوقف المؤقت:
اضغط على هذا الزر لإعادة الشحن
أو لإيقاف الجهاز مؤقتًا.

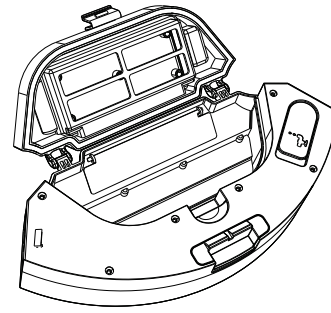
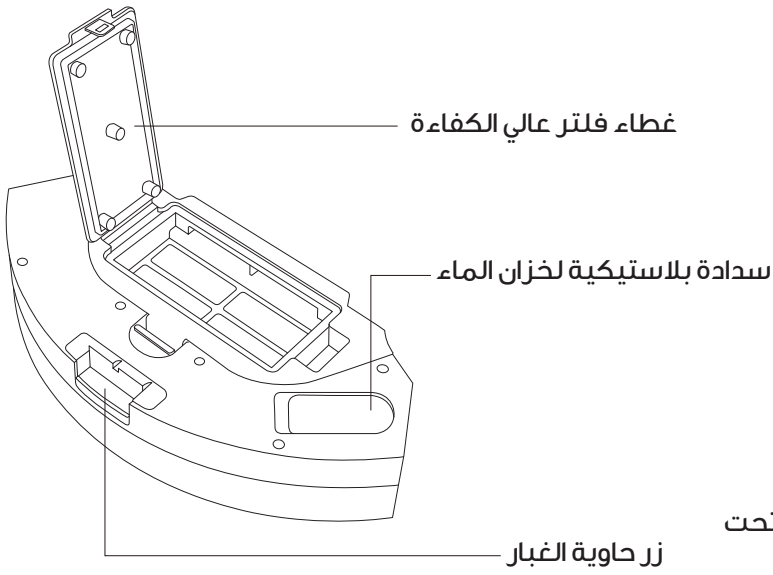


 زر الطاقة/التنظيف/التوقف المؤقت:
اضغط على الزر لبدء التنظيف أو لإيقاف التشغيل مؤقتًا. اضغط مع الاستمرار على الزر لمدة ٣ ثوانٍ لتشغيل الجهاز أو إيقاف تشغيله.

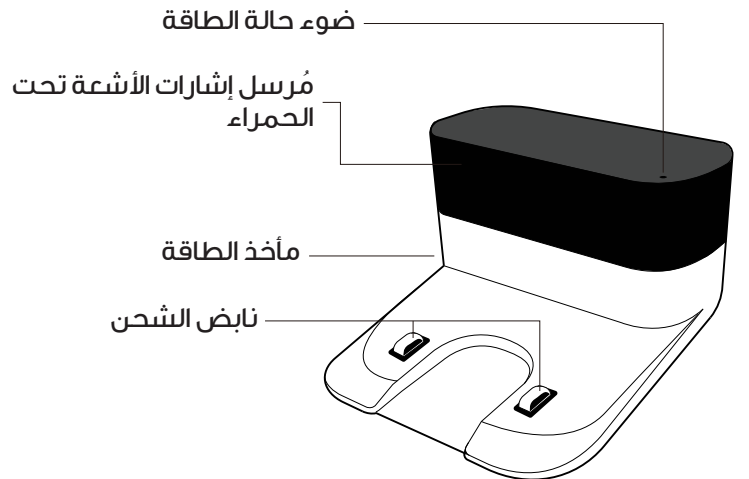
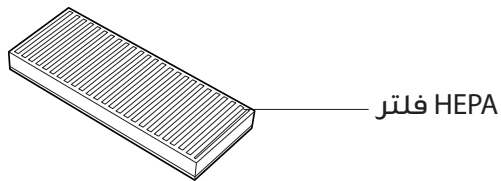
RESET زر إعادة تعيين النظام:
استخدم إبرة أو جسم مشابه للضغط على هذا الزر لإعادة تعيين الجهاز.

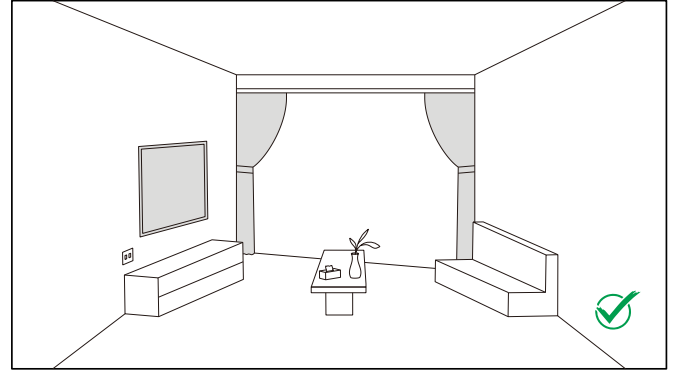
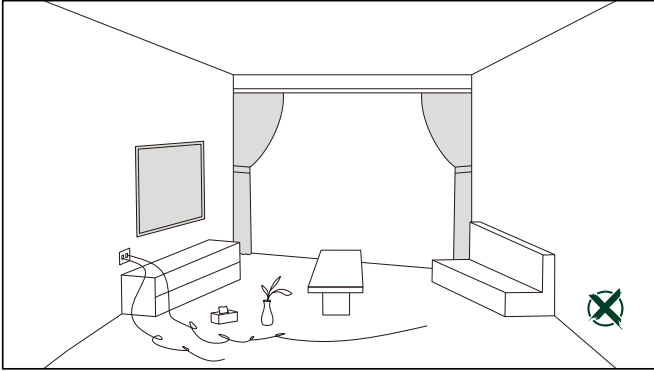


حاوية غبار وخران ماء ٢ في ١

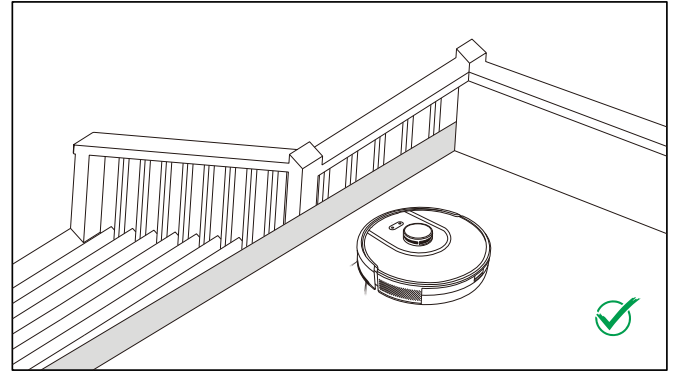
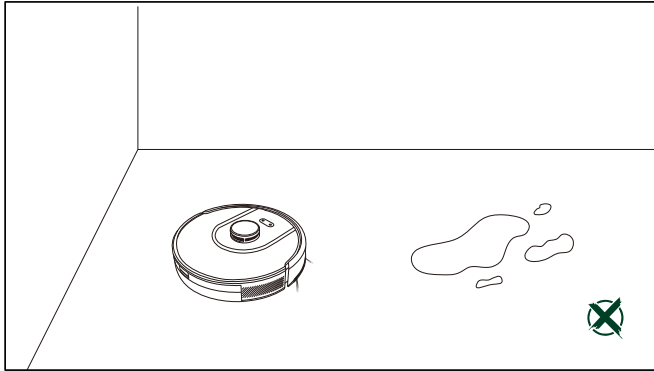


قاعدة الشحن





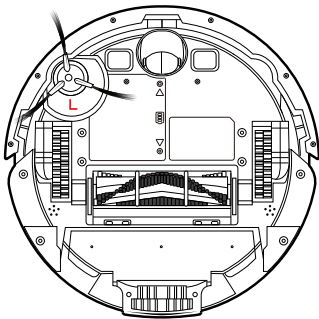
قبل بدء تشغيل المكنسة الكهربائية، قم بإزالة أي أسلاك وعناصر متناثرة من الأرض وازنغ أي أشياء هشة أو ثمينة أو قد تكون خطرة يمكن أن تسقط بسهولة. سيساعد ذلك في منع الوحدة من التعثر أو الالتصاق أو السحب أو الانقلاب، مما قد يتسبب في إصابات شخصية أو أضرار بالململكات.



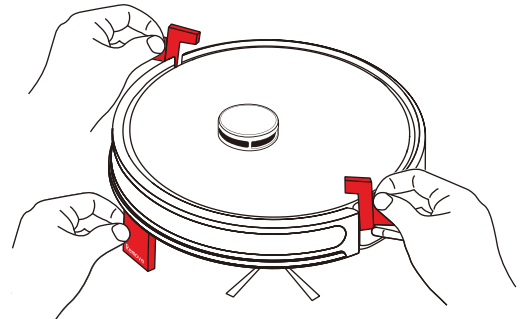
لا تستخدم المكنسة الكهربائية لتنظيف السوائل المنسكبة.

عند استخدامها في المواقع المرتفعة، يجب حمايتها بسياج أمان لمنع السقوط العرضي أو سقوط أشياء أخرى، مما قد يؤدي إلى إصابات شخصية أو أضرار بالململكات.

B. التجميع والتركيب



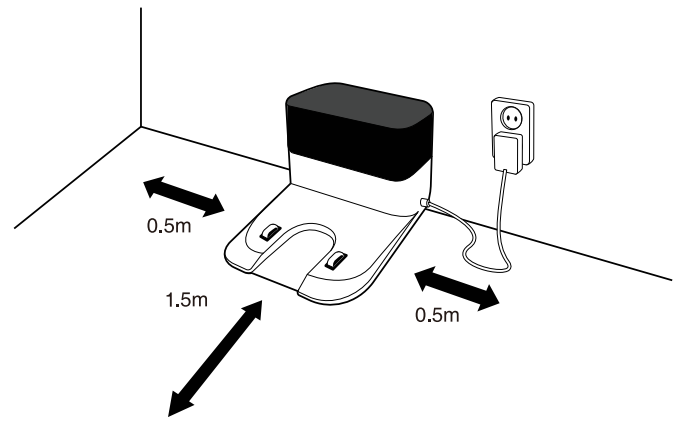
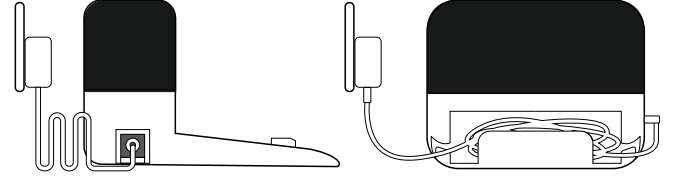
٢. قم بتثبيت الفرش الجانبية. ضع الفرشاة الجانبية اليسرى الموسومة بـ 'L' والفرشاة الجانبية اليمنى الموسومة بـ 'R' مقابل الحروف المقابلة على هيكل الروبوت السفلي. اضغط لأسفل حتى تسمع صوت نقرة، مما يشير إلى أن الفرشاة قد تم تثبيتها بإحكام.



١. قم بإزالة المواد الواقية من كلا جانبي الروبوت. هذا يضمن أن يعمل الروبوت بدون أي عوائق.

٣. قم بتوصيل محول الطاقة بمصدر الطاقة، ثم قم بإرفاقه بقاعدة الشحن. نظم أي سلك زائد للحفاظ على المنطقة مرتبة.

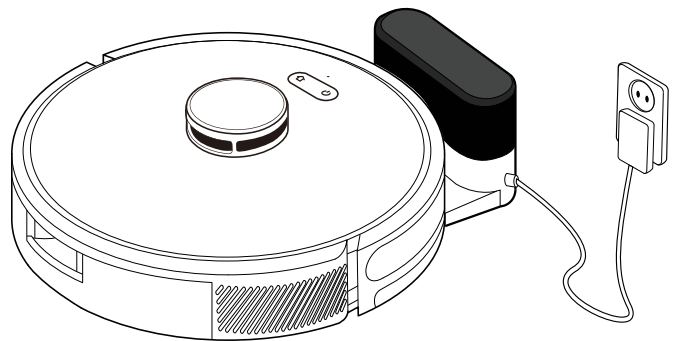
٥. اجعل قاعدة الشحن ثابتة. تجنب تعريضها لأشعة الشمس المباشرة.



C. الشحن الأولي

اضغط مع الاستمرار على زر الطاقة لتشغيل الجهاز. ضع المكنسة الكهربائية على قاعدة الشحن وتأكد من أن ضوء المؤشر مضاء. فورية صوتية تقول "بدء الشحن" تؤكد أن الروبوت يشحن بنجاح.

ملاحظة: إذا كانت البطارية فارغة، لا يمكن تشغيل مكنسة الروبوت. يرجى وضع الروبوت على قاعدة الشحن، وسيتم تشغيله تلقائيًا بمجرد أن يبدأ الشحن.

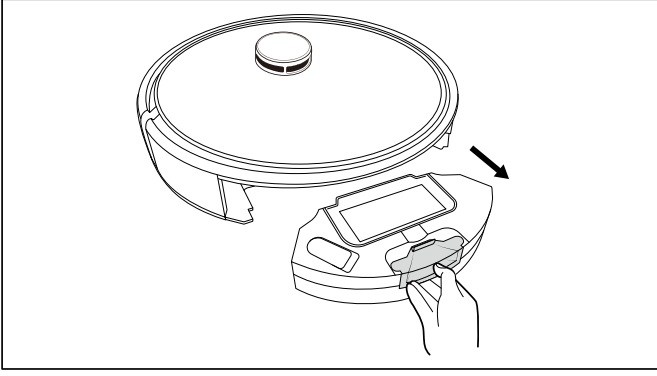


٤. ضع قاعدة الشحن على سطح مستوٍ مقابل الحائط وقم بتوصيلها بمصدر الطاقة. تأكد من أن المنطقة المحيطة بالقاعدة خالية لتسهيل عملية ربط المكنسة الكهربائية بسهولة.

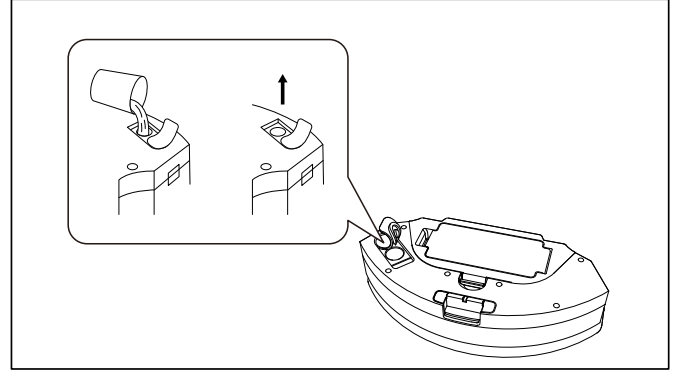
ملاحظة: لا تقم بنقل قاعدة الشحن دون داع. حافظ عليها بعيدًا عن أشعة الشمس المباشرة لمنع التداخل مع إشارة الشحن، مما قد يعيق قدرة المكنسة على العودة إلى القاعدة.

ملاحظة

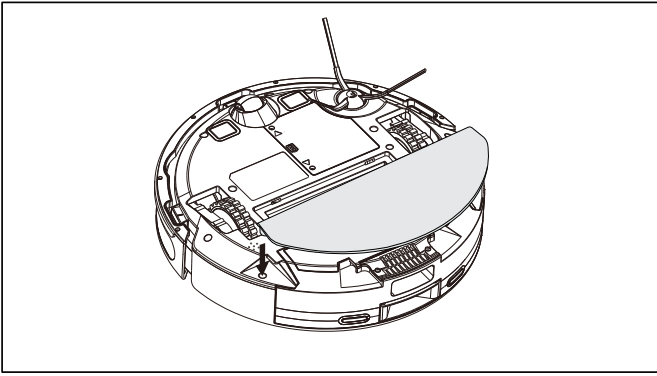
١. تأكد من وجود مساحة لا تقل عن ٥٠ متر على كل جانب من قاعدة الشحن و١٠ متر في الأمام.
٢. احتفظ بسلك الطاقة عموديًا على الأرض لتجنب سحبه أو فصله بواسطة المكنسة.
٣. يجب أن يضيء مؤشر الشحن في حالة تشغيل الوحدة الرئيسية.



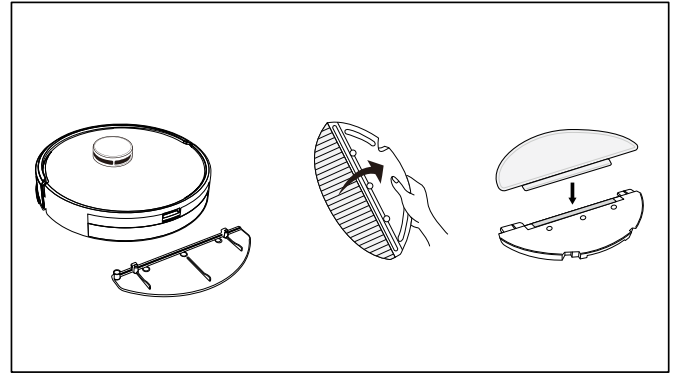
٢. أعد إدخال خزان الماء في المكنسة الكهربائية.



١. افتح غطاء خزان الماء، واملأه بكمية مناسبة من الماء، ثم أغلق الغطاء بإحكام. يرجى الامتناع عن إضافة أي منظف.

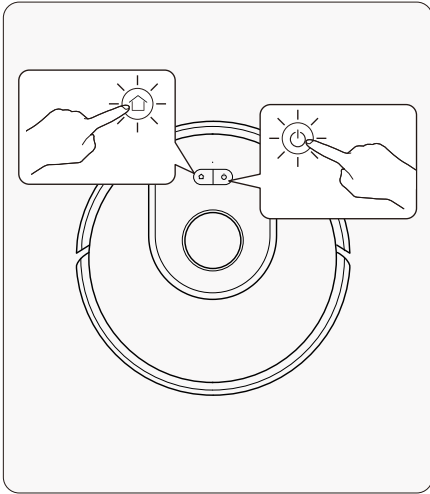


٤. قم بتثبيت دعامة الممسحة على الجهاز.



٣. أرفق الممسحة بدعامة الممسحة.

الاتصال بالتطبيق



٤. لتشغيل مكنسة الروبوت، اضغط مع الاستمرار على زر الطاقة (🔌) والمنزل 🏠 على الوحدة الرئيسية لمدة ٣ ثوانٍ. عند سماع الإشارة الصوتية "وضع AP" وملاحظة وميض ضوء مؤشر Wi-Fi ببطء، يكون الجهاز قد دخل بنجاح وضع الشبكة.



٣. قم بتشغيل البلوتوث على جهازك المحمول.



١. ابحث عن "Smart Life" في متجر Google Play أو App Store وقم بتحميل التطبيق. ٢. سجل حسابًا وقم بتسجيل الدخول إلى التطبيق.



٥. اضغط على "إضافة جهاز" أو "+" في الزاوية العلوية اليمنى.
٦. اختر مكنسة الروبوت التي تظهر في نتائج البحث.
٧. قم بتفعيل اتصال Wi-Fi وأدخل كلمة المرور.
٨. اضغط على "تم" لإتمام الاتصال.

تشغيل/إيقاف الطاقة

١. لتشغيل الجهاز، اضغط مع الاستمرار على زر الطاقة (⏻) لمدة ٣ ثوانٍ. إذا أضاء ضوء المؤشر، فقد تم تشغيل الجهاز بنجاح.
 ٢. لإيقاف تشغيل الجهاز، بينما تكون المكنسة الكهربائية في وضع الاستعداد، اضغط مع الاستمرار على زر الطاقة (⏻) لمدة ٣ ثوانٍ. إذا انطفأ ضوء المؤشر، فقد تم إيقاف تشغيل الجهاز بنجاح.
- ملاحظة:** لا يمكن إيقاف تشغيل مكنسة الروبوت الكهربائية أثناء عملية الشحن.

التنظيف/الإيقاف المؤقت

- بعد التشغيل، اضغط على زر الطاقة (⏻) على الوحدة الرئيسية أو استخدم جهاز التحكم عن بُعد أو تطبيق الهاتف المحمول لبدء عملية التنظيف.
- ملاحظة:**
١. لا تُصمم مكنسة الروبوت لتنظيف السوائل.
 ٢. إذا كانت سعة البطارية أقل من ٥٠٪، فلن تعمل الروبوت؛ يرجى شحن الجهاز قبل بدء دورة التنظيف.
 ٣. إذا انخفضت سعة البطارية إلى أقل من ١٥٪ أثناء التنظيف، ستعود المكنسة تلقائيًا إلى قاعدة الشحن.
 ٤. تأكد من ترتيب الأسلاك، بما في ذلك سلك الطاقة لقاعدة الشحن، بشكل منظم على الأرض قبل بدء تشغيل المكنسة لمنع التعلق بها، مما قد يؤدي إلى تلف أو انقطاع الطاقة.

١. الوضع التلقائي: بعد الانتهاء من التنظيف، ستعود مكنسة الروبوت الكهربائية تلقائيًا إلى قاعدة الشحن.
 ٢. الوضع اليدوي: في حالة التوقف المؤقت، اضغط على زر "الطاقة" أو استخدم جهاز التحكم عن بُعد أو تطبيق الهاتف المحمول لبدء الشحن.
- ملاحظة:** إذا لم تتمكن مكنسة الروبوت الكهربائية من تحديد موقع قاعدة الشحن، فستعود إلى نقطة البداية. يرجى وضع الوحدة يدويًا على قاعدة الشحن.

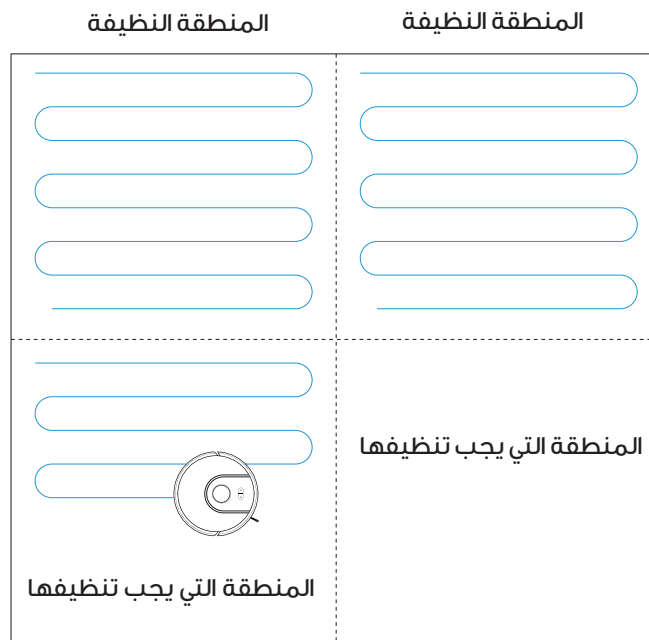
اختيار وضع الشفط

استخدم تطبيق الهاتف المحمول للاختيار من بين أوضاع الشفط الموفرة للطاقة، القياسية، أو القوية (الوضع الافتراضي هو الوضع القياسي).

وضع التنظيف

A. التنظيف الذكي (الوضع الافتراضي)

١. تقوم مكنسة الروبوت الكهربائية بمسح البيئة، ورسم خريطة لها، وتقسيم المناطق الذكية للتنظيف.
٢. تقوم بإكمال تنظيف كل منطقة باتباع نمط على شكل Z خلف العقبات.
٣. بعد التنظيف، ستعود مكنسة الروبوت إلى قاعدة الشحن لتقوم بإعادة الشحن.
٤. لتحسين إنشاء الخريطة، يجب أن تبدأ الروبوت بعملية التنظيف الأولية من قاعدة الشحن.

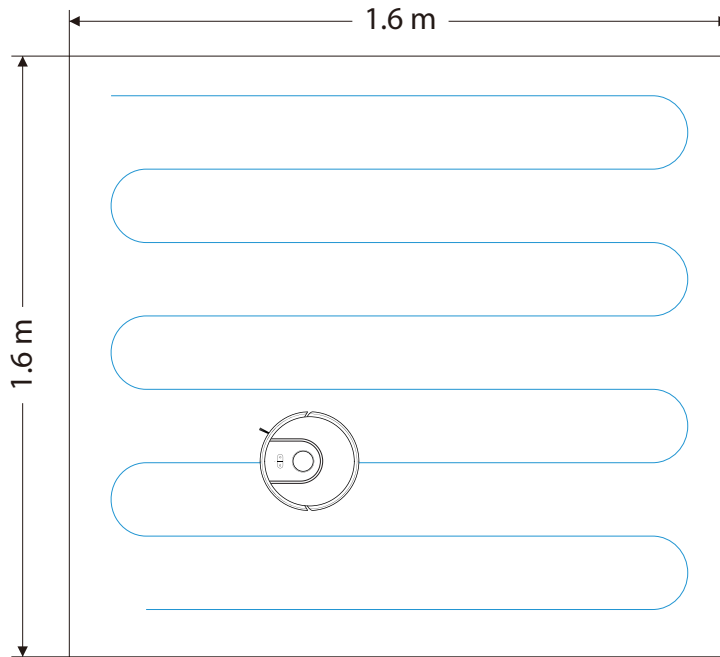


ملاحظة

١. لا تقم بنقل الوحدة الرئيسية بشكل عشوائي أو متكرر أثناء تشغيلها.
٢. إذا كان يجب عليك تحريكها، ضع الوحدة الرئيسية بالقرب من موقعها الأصلي قبل إعادة التشغيل.
٣. عند إعادة التشغيل، ستحاول الوحدة إعادة معايرة موقعها. إذا نجحت، ستستأنف التنظيف على طول المسار المخطط.
٤. إذا فشلت إعادة المعايرة، ستتخلى الوحدة عن المهمة الحالية، وتولد خريطة تنظيف جديدة، وقد تواجه مشكلات عند محاولة إعادة الشحن.

B. التنظيف عند الحاجة

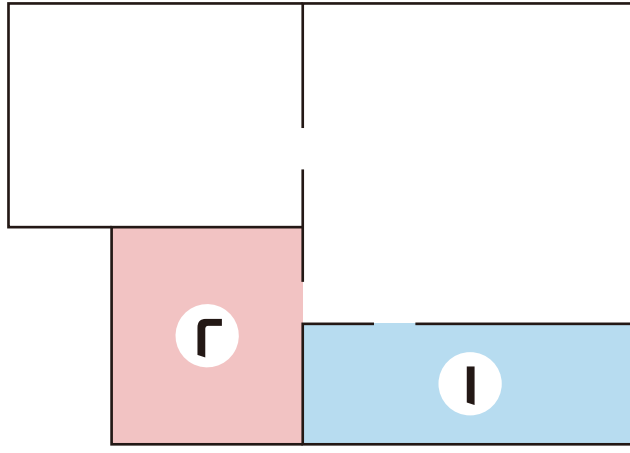
استخدم تطبيق الهاتف المحمول لتفعيل وظيفة "التنظيف حسب الطلب". اختر نقطة معينة على الخريطة، وستقوم مكنسة الروبوت بالتنقل إلى تلك النقطة وتنظيف مساحة ١,٦م × ١,٦م مركزها على الموقع المحدد.



ملاحظة: قبل استخدام هذه الميزة، تأكد من أنك قد أكملت رسم خريطة المنطقة أثناء التنظيف الأولي باستخدام تطبيق الهاتف المحمول.

C. تنظيف المنطقة المحددة

استخدم تطبيق الهاتف المحمول لتفعيل وظيفة التنظيف المستهدف. ببساطة اختر المنطقة المحددة على الخريطة التي ترغب في تنظيفها، وستقوم مكنسة الروبوت بتنفيذ التنظيف في تلك المنطقة المحددة.



ملاحظة

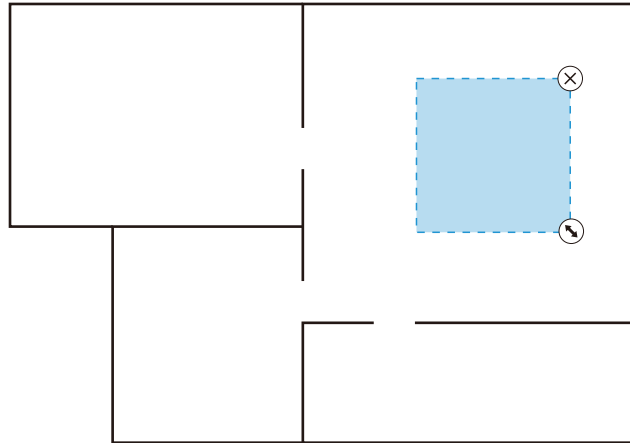
1. قبل استخدام هذه الوظيفة، تأكد من أنك أكملت رسم الخريطة الأولية في تطبيق الهاتف المحمول.

2. قد تدخل الوحدة الرئيسية إلى مناطق خارج منطقة التنظيف المخطط لها.

3. يرجى إزالة أي عقبات حول المنطقة المحددة لضمان تنظيف فعال والحفاظ على منطقة تشغيل آمنة.

D. تنظيف المنطقة المحددة

استخدم تطبيق الهاتف المحمول لاختيار وظيفة التنظيف لمنطقة معينة. ببساطة اختر المنطقة على الخريطة التي ترغب في تنظيفها، وستقوم مكنسة الروبوت بالتقدم لتنظيف تلك المنطقة المحددة.



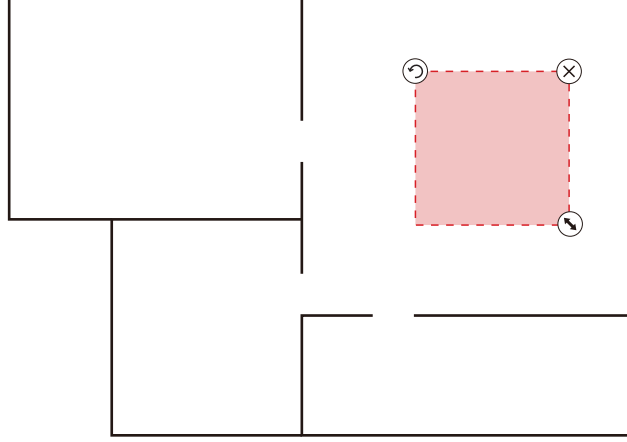
ملاحظة

1. قبل استخدام هذه الوظيفة، تأكد من أن الخريطة قد تم إنشاؤها بالكامل في تطبيق الهاتف المحمول أثناء التنظيف الأولي.

2. قد تدخل الوحدة الرئيسية إلى مناطق غير مقصودة، لذا يرجى إزالة أي عقبات حول المنطقة المخطط لها. لا يمكن اعتبار هذه المنطقة حاجز أمان.

E. إعداد المنطقة المحظورة

استخدم تطبيق الهاتف المحمول للوصول إلى ميزة تحرير المنطقة المحظورة. اختر وحدد منطقة التنظيف المحظورة على الخريطة، وسيتجنب الجهاز الدخول إلى المنطقة المحددة للتنظيف.



F. التنظيف المجدول

بمجرد تعيين التنظيف المجدول، سيبدأ الجهاز تلقائيًا بالتنظيف في الوقت المحدد وسيعود إلى قاعدة الشحن عند الانتهاء.

G. وظائف إضافية في التطبيق

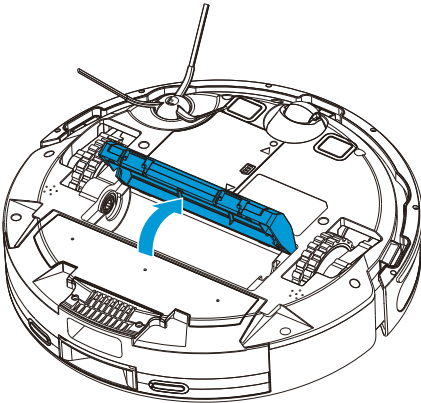
تحديث الخريطة في الوقت الحقيقي
اختيار اللغة
عرض سجل التنظيف
إدارة المستهلكات
تحديد تسلسل التنظيف للمناطق ذاتيًا

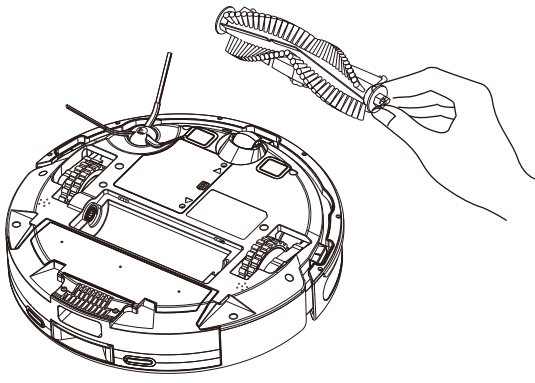
التحكم عن بُعد
البحث عن المكنسة
إدارة الخريطة
اختيار وضع العمل
تحرير منطقة القسائم
تخصيص خصائص المنطقة

التنظيف والصيانة

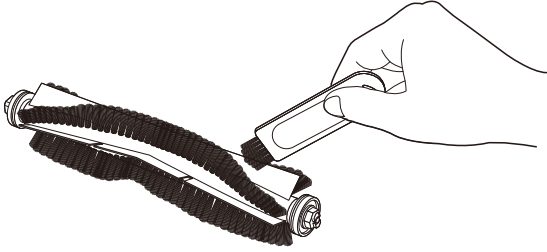
A. الفرشاة الدوارة

* تكرر التنظيف الموصى به: مرة واحدة في الأسبوع
I. اقلب الجهاز، واضغط على المشبك الموجود على غطاء الفرشاة الدوارة، وأزل لوحة غطاء الفرشاة الدوارة.





٢. أخرج الفرشاة الدوارة.



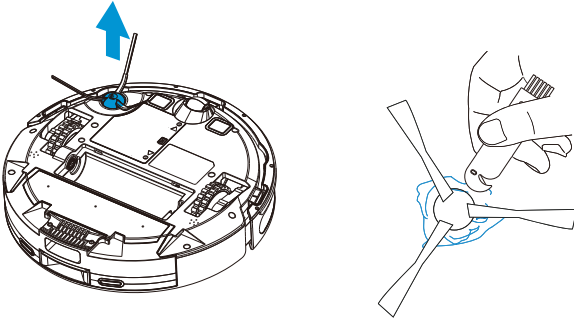
٣. استخدم فرشاة التنظيف لإزالة الغبار من الفرشاة الرئيسية وتجويف الفرشاة الدوارة، وتخلص من أي تشابكات في الفرشاة الدوارة.

B. الفرشاة الجانبية

* تكرر التنظيف الموصى به: مرة واحدة في الأسبوع

١. اقلب الجهاز، واسحب الفرشاة الجانبية عمودياً.

٢. قم بإزالة أي شعر متشابك وأعد تركيب الفرشاة الجانبية.



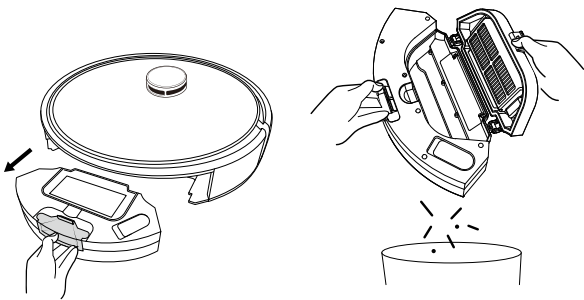
٣. قم بمحاذاة الفرشاة الجانبية اليسرى (L) والفرشاة الجانبية اليمنى (R) مع العلامات المقابلة L و R على الهيكل السفلي، واضغط لأسفل لتثبيت الفرشاة في مكانها.

C. حاوية الغبار والفلتر

* تكرر التنظيف الموصى به: بعد كل تنظيف

١. اضغط على زر حاوية الغبار واسحبها للخارج.

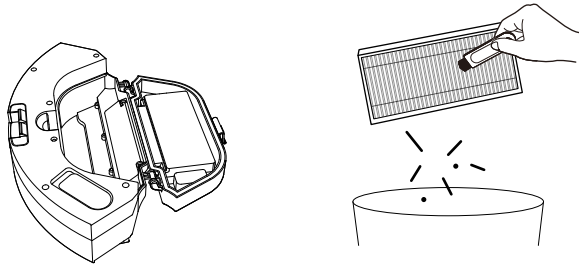
٢. اضغط على مفتاح حاوية الغبار وافتحها لتفريغ المحتويات.



D. غسل حاوية الغبار وخزان الماء ٢ في ١

* تكرر التنظيف الموصى به: بعد كل تنظيف

١. بعد الاستخدام الممتد، أزل الإسفنجة والفلتر عالي الكفاءة.



٢. اشطف الفلتر الأساسي، وحاوية الغبار، والإسفنجة تحت مياه جارئة. لا تغسل الفلتر عالي الكفاءة بالماء.

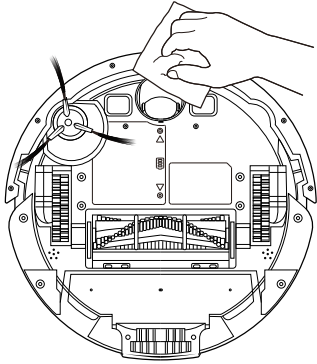
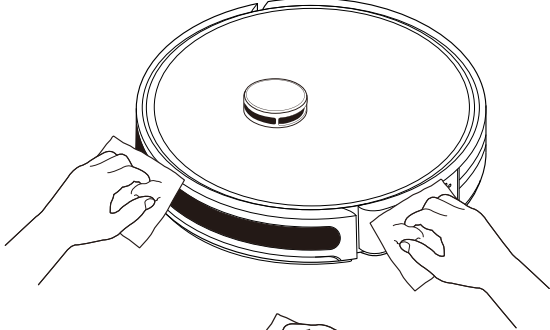
٣. بعد الغسل، ارفع أي قطرات ماء واطرك الفلتر وحاوية الغبار تجف في الهواء.

٤. تأكد من أنهما جافتان تمامًا قبل الاستخدام.

E. تنظيف المستشعرات

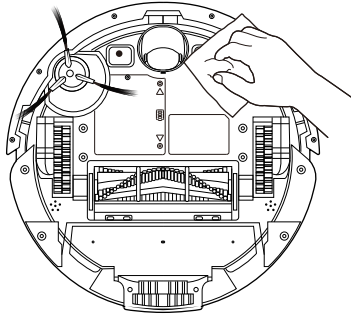
١.E قم بتنظيف مستشعر تجنب العقبات بالأشعة تحت الحمراء

* تكرر التنظيف الموصى به: مرة واحدة في الشهر



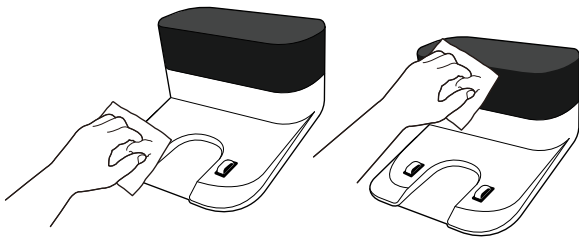
٢.E قم بتنظيف مستشعر المنحدر

* تكرر التنظيف الموصى به: مرة واحدة في الشهر



F. تنظيف نقطة الاتصال للشحن

* تكرر التنظيف الموصى به: مرة واحدة في الشهر



G. تنظيف منطقة انبعاث الإشارة على قاعدة الشحن

* تكرر التنظيف الموصى به: مرة واحدة في الشهر

صيانة البطارية

هذا الجهاز مزود ببطارية ليثيوم أيون قابلة لإعادة الشحن عالية الأداء. للحفاظ على عمر البطارية، احتفظ بالجهاز موصولاً بمصدر الطاقة أثناء الاستخدام المنتظم. إذا لم يكن من المقرر استخدام المكنسة لفترة طويلة، قم بإيقاف تشغيلها و قم بتخزينها. لمنع تلف البطارية من التفريغ الزائد، اشحن الجهاز كل ثلاثة أشهر.

ترقية البرنامج الثابت

يمكنك الوصول إلى ميزة ترقية البرنامج الثابت عبر تطبيق الهاتف المحمول. تأكد من أن مستوى البطارية يتجاوز ٥٠٪ قبل متابعة عملية الترقية. اتبع التعليمات المعروضة على الشاشة بعناية. للحصول على أفضل النتائج، ضع الجهاز على قاعدة الشحن أثناء عملية تحديث البرنامج الثابت.

المواصفات

نموذج المنتج	GL-SREK
البطارية	٢٦٠٠ مللي أمبير ساعة بطارية ليثيوم
الطاقة المقدرة	٤٢ واط
مدخل الطاقة (قاعدة الشحن)	١٩ فولت/٠,٦ أمبير
خرج الطاقة (قاعدة الشحن)	١٩ فولت/٠,٦ أمبير
الجهد المقدر	١٤,٤ فولت
وقت الشحن	٣٠٠ دقيقة
سعة حاوية الغبار	٢٣٠ مل
سعة خزان الماء	٢٧٠ مل
كيلوباسكال	٣٠٠٠ باسكال
وقت التشغيل	١١٠ دقائق
الأبعاد الكلية	٣٢,٥ x ٣٢,٠ x ٣٢ مم

مشكلة	الحل
الجهاز لا يعمل	<p>١. تأكد من أن الجهاز موضوع على محطة الإرساء ومحاذة مع أقطاب الشحن. سيتم تشغيل تلقائيًا.</p> <p>٢. قم بتشغيل الجهاز ضمن نطاق درجة حرارة من ٠ درجة مئوية إلى ٤٠ درجة مئوية.</p>
الجهاز لا يشحن	<p>١. قم بتحريك الجهاز بعيدًا عن محطة الإرساء، تحقق مما إذا كان مؤشر الاتصال بالطاقة مضاءً. تأكد من أن كلا طرفي محول الطاقة متصلان بشكل صحيح.</p> <p>٢. نظف أي حطام من نقاط الاتصال في محطة الإرساء ونقاط الشحن في الجهاز لضمان اتصال آمن. اضبط الفرشاة الجانبية إذا لزم الأمر.</p>
لا يعود إلى قاعدة الشحن	<p>تأكد من أن الجهاز قريب بما يكفي من محطة الإرساء لإجراء عملية إرساء فعالة.</p>
تشغيل غير طبيعي	<p>إذا استمرت المشاكل، قم بإيقاف تشغيل الجهاز ثم قم بتشغيله مرة أخرى.</p>
صوت أثناء التشغيل	<p>قم بإزالة أي تشابكات تتعلق بالفرشاة الدوارة، أو الفرش الجانبية، أو العجلات عن طريق إيقاف تشغيل الجهاز وإزالة الأجسام الغريبة.</p>
انخفاض أداء التنظيف	<p>١. إذا كانت حاوية الغبار مسدودة، قم بتنظيف الفلتر أو استبداله.</p> <p>٢. أفرغ حاوية الغبار عندما تكون ممتلئة.</p> <p>٣. قم بإزالة أي أجسام غريبة عالقة في الفلتر أو الفرشاة.</p>
مشاكل في الاتصال بالواي فاي	<p>١. ضع الجهاز في منطقة ذات اتصال واي فاي قوي.</p> <p>٢. أعد ضبط إعدادات الواي فاي الخاصة بك، وقم بتحديث التطبيق إلى أحدث إصدار، وحاول إعادة الاتصال.</p> <p>٣. تحقق من دقة كلمة مرور الواي فاي المدخلة.</p> <p>٤. يدعم هذا الجهاز فقط نطاق الواي فاي ٢،٤، ٥ جيجا هرتز.</p>
مشاكل في التنظيف المجدول	<p>يتم تنشيط التنظيف المجدول فقط عندما يكون مستوى البطارية عند ١٥٪ أو أعلى.</p>
استهلاك الطاقة من محطة الإرساء	<p>استهلاك الطاقة ضئيل عندما يبقى الجهاز موصولًا، مما يساعد على الحفاظ على أداء البطارية الأمثل.</p>
شحن البطارية الأولي	<p>يمكن استخدام بطارية الليثيوم أيون على الفور بعد الشحن الكامل دون أي تأثير للذاكرة. لا حاجة للانتظار.</p>

رسالة الخطأ	الحل
خطأ ١: أدخل حاوية الغبار.	أعد تركيب حاوية الغبار بعد الإزالة لتفعيل التنظيف.
خطأ ٢: ضع الجهاز على الأرض قبل البدء.	إذا تم رفع الجهاز أو تعليقه، ضع الجهاز على سطح مستوٍ وأعد تشغيله.
خطأ ٣: تأكد من أن الجهاز مستوٍ على الأرض قبل البدء.	إذا ميّل الجهاز، قم بإعادة وضعه على سطح مستوٍ قبل البدء.
خطأ ٤: تحقق مما إذا كان المصد الأمامي عالقًا.	إذا كان حساس الحافة أو التصادم عالقًا، قم بدفع المصد برفق إلى اليسار للتأكد من أنه حر.
خطأ ٥: البطارية منخفضة؛ يرجى الشحن.	ضع الوحدة الرئيسية على قاعدة الشحن لإعادة الشحن.
خطأ ٦: الجهاز عالق.	انقل الجهاز إلى منطقة مفتوحة ثم ابدأ تشغيله.
خطأ ٧: تحقق مما إذا كانت العجلة عالقة.	إذا كانت العجلة الرئيسية عالقة أو متشابكة، تحقق وأزل أي عوائق.
خطأ ٨: تحقق مما إذا كانت الفرشاة الدوارة عالقة.	إذا كانت الفرشاة الدوارة متشابكة أو عالقة، تحقق وامسح أي حطام.
خطأ ٩: تحقق مما إذا كانت الفرشاة الجانبية عالقة.	إذا كانت الفرشاة الجانبية متشابكة أو عالقة، افحص وأزل أي مواد غريبة.

احتياطات السلامة

١. تم تصميم هذا المنتج فقط لتنظيف الأرضيات داخل البيئات السكنية. يجب عدم استخدامه في الهواء الطلق أو في أي بيئات تجارية أو صناعية.
٢. تجنب استخدام هذا الجهاز في البيئات التي لا تحتوي على حواجز أمان، مثل المساكن متعددة الطوابق، الشرفات المفتوحة، أو أعلى الأثاث.

٣. لا تشغل الجهاز في درجات الحرارة القصوى فوق ٤٠ درجة مئوية أو تحت ٠ درجة مئوية أو في المناطق ذات الأسطح الرطبة أو اللاصقة.
٤. قم بتأمين جميع الأسلاك الفضفاضة في المنزل قبل الاستخدام لتجنب التعثر أو السحب.
٥. احفظ العناصر الهشة والأشياء الصغيرة بأمان بعيدًا عن الأرض لتجنب التلف أو التداخل مع عملية الجهاز.
٦. هذا الجهاز غير مناسب للاستخدام من قبل الأفراد ذوي الإعاقة البدنية أو الحسية أو العقلية، أو الذين يفتقرون إلى المعرفة والخبرة، ما لم يتم إعطاؤهم إشرافًا أو تعليمات بشأن استخدام الجهاز بأمان.
٧. لا يجب على الأطفال استخدام هذا الجهاز كلعبة، ويجب أن يتم الإشراف عليهم لضمان عدم تفاعلهم مع الجهاز أثناء تشغيله.
٨. احفظ جميع ملحقات الجهاز وأدوات التنظيف بعيدًا عن متناول الأطفال.
٩. تأكد من عدم وجود حيوانات أليفة أو أطفال بالقرب من الجهاز أثناء تشغيله لتجنب الإصابة.
١٠. تجنب استخدام الجهاز لالتقاط الأشياء المحترقة أو المتوهجة مثل بقايا السجائر.
١١. هذه المكنسة غير مناسبة للسجاد ذو الشعر الطويل حيث قد لا تعمل بكفاءة في تنظيفه.
١٢. تجنب الفرش على الأجسام الصلبة أو الحادة التي قد تسبب تلفًا، مثل الزجاج أو الحطام الكبير.
١٣. لا تستخدم أي جزء من الجهاز، بما في ذلك حساس القياس بالليزر أو المصد، كمقبض.
١٤. تأكد دائمًا من إيقاف تشغيل الجهاز وفصله عن الكهرباء قبل تنظيفه أو إجراء الصيانة عليه.
١٥. لا تقم بتنظيف الجهاز بقطع قماش مبللة أو غمر أي جزء في السوائل.
١٦. تأكد دائمًا من اتباع التعليمات التشغيلية المقدمة في الدليل لتجنب التلف أو الإصابة.
١٧. لا تستخدم وظيفته الممسحة على السجاد أو فوق الأسلاك وتأكد من إزالة خزان الماء عندما يكون الجهاز في حالة شحن أو غير مستخدم.

ملاحظات سلامة البطارية

١. لا تستخدم أي بطاريات أو قواعد شحن أو شواحن تابعة لجهات خارجية .
٢. لا تقم بتفكيك أو إصلاح أو تعديل البطارية أو قاعدة الشحن بدون إذن.
٣. احتفظ بقاعدة الشحن بعيدًا عن مصادر الحرارة مثل المشعات.
٤. تجنب استخدام قطعة قماش مبللة أو يدين مبلتين لتنظيف ملامسات قاعدة الشحن المعدنية.
٥. تخلص من البطاريات المستخدمة بشكل صحيح عن طريق إرسالها إلى مراكز إعادة التدوير المهنية.
٦. إذا كان سلك الطاقة تالفًا أو مكسورًا، توقف عن استخدامه فورًا واستبدله من خلال القنوات الرسمية.
٧. عند نقل المنتج، تأكد من أنه مطفأ. يوصى باستخدام العبوة الأصلية للنقل.
٨. إذا لم تكن المكنسة ستستخدم لفترة طويلة، اشحن البطارية بالكامل، ثم أطفئ الجهاز، وقم بتخزينه في مكان بارد وجاف. اشحن البطارية مرة واحدة على الأقل كل ثلاثة أشهر لمنع التلف الناتج عن التفريغ الزائد.

بيان FCC

يتوافق هذا الجهاز مع الجزء ١٥ من قواعد FCC. التشغيل يخضع للشرطين التاليين:

١. يجب ألا يتسبب هذا الجهاز في تداخل ضار.
 ٢. يجب أن يقبل هذا الجهاز أي تداخل يتلقاه، بما في ذلك التداخل الذي قد يسبب تشغيلًا غير مرغوب فيه.
- أي تغييرات أو تعديلات لم تتم الموافقة عليها صراحةً من قبل الجهة المسؤولة عن الامتثال قد تلغي سلطة المستخدم في تشغيل هذا المعدات.
- ملاحظة:** تم اختبار هذا الجهاز وثبت أنه يتوافق مع الحدود المحددة لجهاز رقمي من الفئة B، وفقًا للجزء ١٥ من قواعد FCC. تم تصميم هذه الحدود لتوفير حماية معقولة ضد التداخل الضار في البيئة السكنية. هذا الجهاز يولد ويستخدم ويمكن أن يصدر طاقة ترددات

راديوية، وإذا لم يتم تثبيته واستخدامه وفقًا للتعليمات، فقد يسبب تداخلًا ضارًا في الاتصالات الراديوية.

ومع ذلك، لا يوجد ضمان بأنه لن يحدث تداخل في تركيب معين. إذا تسبب هذا الجهاز في تداخل ضار في استقبال الراديو أو التلفزيون، والذي يمكن تحديده عن طريق تشغيل الجهاز وإيقافه، يُشجع المستخدم على محاولة تصحيح التداخل من خلال واحدة أو أكثر من التدابير التالية:

* إعادة توجيه أو تحريك هوائي الاستقبال.

* زيادة المسافة بين الجهاز والمستقبل.

* توصيل الجهاز بمقبس على دائرة مختلفة عن تلك التي يتصل بها المستقبل.

* استشارة الموزع أو فني راديو/تلفزيون ذو خبرة للمساعدة.

هذا الجهاز يحتوي على أجهزة إرسال واستقبال معفاة من الترخيص وتتوافق مع معايير RSS المعفاة من الترخيص التي وضعتها دائرة الابتكار والعلوم وتنمية الاقتصاد في كندا.

التشغيل يخضع للشروطين التاليين:

* لا يجب أن يتسبب هذا الجهاز في تداخل.

* يجب أن يقبل هذا الجهاز أي تداخل يتلقاه، بما في ذلك التداخل الذي قد يسبب تشغيلًا غير مرغوب فيه للجهاز.

بيان تعرض إشعاع FCC/IC

تتوافق هذه المعدات مع حدود تعرض الإشعاع لـ FCC و IC المحددة لبيئة غير خاضعة للرقابة. يجب تثبيت الجهاز وتشغيله مع الحد الأدنى من المسافة البالغة ٢٠ سم بين المرسل وجسمك.

تحذير

١. يمكن استخدام هذا الجهاز من قبل الأطفال الذين تبلغ أعمارهم ٨ سنوات فما فوق ومن قبل الأشخاص ذوي القدرات البدنية أو الحسية أو العقلية المحدودة، أو الذين يفتقرون إلى الخبرة والمعرفة، إذا تم إشرافهم أو إعطاؤهم تعليمات حول كيفية استخدام الجهاز بأمان وفهم المخاطر المعنية.

٢. لا ينبغي للأطفال اللعب بالجهاز.

٣. يجب ألا يقوم الأطفال بتنظيف الجهاز وصيانته بدون إشراف.

٤. عند إعادة شحن البطارية، استخدم فقط وحدة الطاقة القابلة للفصل المتوفرة مع هذا الجهاز.

٥. يحتوي هذا الجهاز على بطاريات يجب أن يتم استبدالها فقط بواسطة موظفين مؤهلين.

الضمان

المنتجات التي يتم شراؤها مباشرة من موقع **Green Lion** أو من متجرنا تأتي مع ضمان لمدة ٢٤ شهرًا.

عند شراء منتجات **Green Lion** من أي من الموزعين المعتمدين لدينا، ستحصل على ضمان لمدة ١٢ شهرًا. إذا كنت ترغب في تمديد هذا الضمان، توجه إلى موقعنا على <https://www.greenlion.net/warranty> واملأ الاستمارة بمعلوماتك. لا تنس تحميل صورة المنتج أيضًا. بعد أن نقوم بمراجعة وقبول طلبك، سنرسل لك بريدًا إلكترونيًا لتأكيد تمديد ضمان المنتج الخاص بك.

لمزيد من المعلومات، يرجى زيارة:

<https://www.greenlion.net/warranty>

اتصل بنا

إذا كان لديك أي استفسارات حول سياسة الخصوصية هذه، يرجى الاتصال بنا عبر:

الموقع الإلكتروني: <https://www.greenlion.net/>

المبيعات: sales@greenlion.net

دعم الخدمة: Support@greenlion.net

تليجرام: [@greenlion_global](https://www.instagram.com/greenlion_global)

انستغرام: [@greenlion_global](https://www.instagram.com/greenlion_global)