

# PORODO



## Porodo

حامل هاتف متعدد  
الأسطح يعمل بالشفط

SKU: PDMGPM2216

٢	نظرة عامة على المنتج
٢	المواصفات
٣	الميزات الرئيسية
٤	عرض تخطيطي ووصف
٥	تعليمات الاستخدام
٦	احتياطات السلامة
٧	التخلص
٧	الضمان
٧	تواصل معنا

حامل الهاتف متعدد الأسطح بتقنية الشفط الفراغي من بورودو هو الحل الأمثل للحفاظ على هاتفك آمنًا وفي متناول يدك. يتميز هذا الحامل بتقنية الشفط الفراغي القوية، مما يضمن ثباتًا ثابتًا على أي سطح أملس ومستوي، مما يجعله مثاليًا للاستخدام في السيارة أو المنزل أو المكتب. يتميز حامل الهاتف هذا بحامل دوار بزاوية ٣٦٠ درجة، مما يتيح لك ضبط هاتفك على الزاوية المثالية للمشاهدة أو الاستخدام بدون استخدام اليدين. يضمن توافقه العالمي توافقه مع مجموعة واسعة من طرازات الهواتف الذكية، مما يجعله متعدد الاستخدامات ومريحًا لجميع المستخدمين. سواء كنت بحاجة إلى ثبات هاتفك أثناء التنقل أو مكالمات الفيديو أو الترفيه، فإن حامل الهاتف متعدد الأسطح بتقنية الشفط الفراغي من بورودو يوفر التوازن المثالي بين الأمان والثبات والمرونة، مما يحافظ على هاتفك آمنًا وثابتًا أينما ذهبت.

## المواصفات

نوع المغناطيس	طبقة مزدوجة No٢
المادة	ABS, TPU
توافق الهاتف	٤,٧ بوصة إلى ٦,٩ بوصة
وزن المنتج	٨٢ غرام
رقم الموديل	PDMGPM٢٢١٦

يوفر حامل الهاتف متعدد الأسطح بتقنية الشفط الفراغي من بورودو مزيجًا مثاليًا من الأمان والتنوع والراحة. إليك أهم ميزاته:

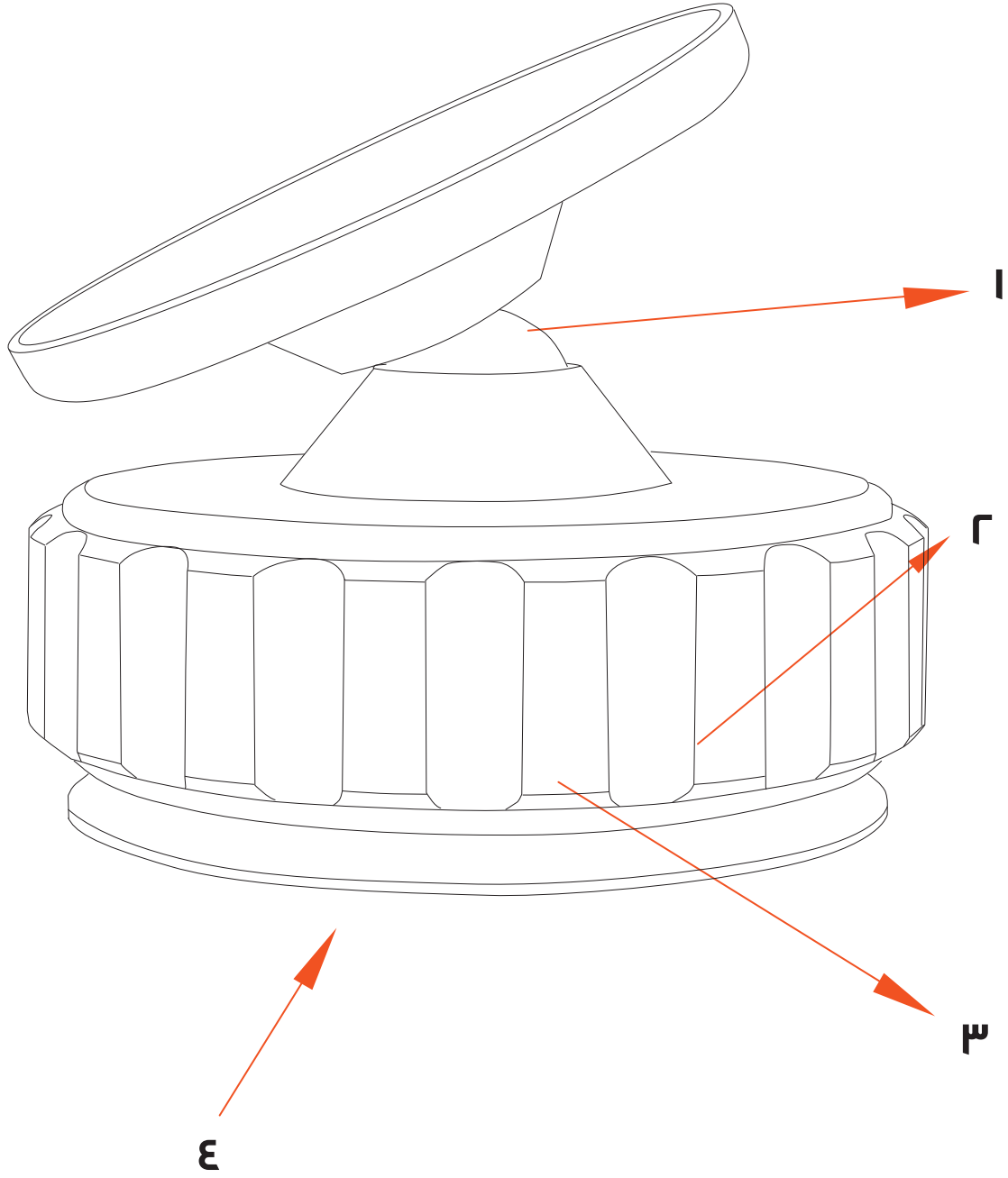
**١. شفط قوي:** يوفر شفط الهواء القوي ثباتًا ثابتًا وآمنًا على أي سطح أملس ومستوي، مما يضمن بقاء هاتفك في مكانه حتى أثناء الحركة. تضمن هذه الميزة ثبات جهازك، سواء كنت تقود السيارة أو تستخدمه ببساطة في وضع مختلف.

**٢. حامل دوار:** الحامل قابل للتعديل بالكامل، مما يسمح لك بتدوير هاتفك ٣٦٠ درجة للحصول على الزاوية المثالية. سواء كنت تستخدم نظام الملاحة، أو تُجري مكالمات فيديو، أو تشاهد الوسائط، تضمن لك هذه الميزة الحصول على أفضل رؤية دائمًا.

**٣. توافق عالمي:** صُمم حامل الهاتف هذا ليعمل مع مجموعة واسعة من الهواتف الذكية، وهو متوافق مع معظم الطرز والأحجام، مما يجعله خيارًا متعدد الاستخدامات للجميع. يضمن ملاءمة مثالية لهاتفك، بغض النظر عن العلامة التجارية أو التصميم.

**٤. تصميم متعدد الأسطح:** سواء كنت بحاجة إلى استخدامه على لوحة قيادة سيارتك، أو مكتبك، أو منضدة المطبخ، فإن تصميمه متعدد الأسطح يسمح له بالثبيت على أي سطح أملس ومستوي بأمان. يضمن تعدد استخدامات هذه الميزة إمكانية استخدام الحامل في مختلف الأوضاع دون المساس بأدائه.

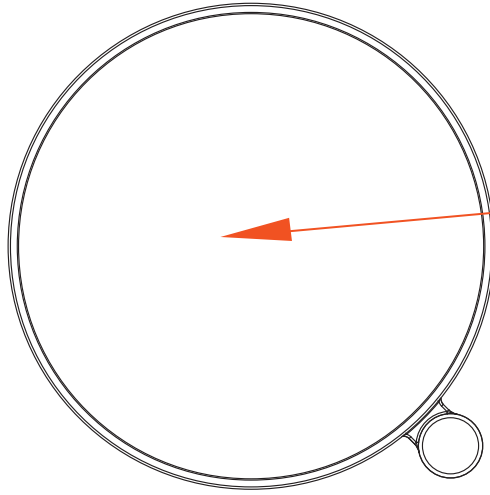
**٥. المتانة والثبات:** صُنِعَ حامل الهاتف متعدد الأسطح بتقنية الشفط الفراغي من بورودو من مواد عالية الجودة، وهو مصمم ليدوم طويلًا، حيث يوفر قوة شفط ثابتة ويضمن ثبات الهاتف في مكانه لفترات طويلة. يُعد هذا الحامل مثاليًا لمن يحتاجون إلى حل بدون استخدام اليدين يوفر الأمان والمرونة، بغض النظر عن البيئة أو الموقف.



١. آلية الدوران: دوران ٣٦٠ درجة: تسمح القاعدة بالدوران الكامل ٣٦٠ درجة، مما يوفر مرونة في ضبط الزاوية.
٢. فتح الغطاء: أدر الغطاء عكس اتجاه عقارب الساعة لفتحه.
٣. قفل الغطاء: أدر الغطاء في اتجاه عقارب الساعة لقفل المنتج.
٤. غطاء دوار كبير مخطط: يتيح الغطاء الكبير ذو النسيج المخطط سهولة الإمساك به أثناء الدوران، مما يضمن استخدامًا آمنًا وثابتًا.

## ١. انزع الغلاف الواقي:

قبل استخدام حامل الهاتف، انزع الغلاف الواقي بعناية من كوب الشفط لضمان شفط جيد.



قم بإزالة  
الفيلم الواقي

## ٢. جهّز السطح:

تأكد من أن السطح الذي ستركب عليه حامل الهاتف نظيف وجاف وناعم. تجنّب الأسطح ذات الملمس غير المستوية لضمان شفط مثالي.

## ٣. ضع حامل الهاتف:

ضع كوب الشفط على السطح المطلوب. تأكد من توزيع الشفط بالتساوي على السطح.

## ٤. شغل الشفط:

اضغط بقوة على الحامل لتفعيل الشفط الفراغي. سيضمن ذلك تثبيتاً قوياً وآمناً على السطح.

## ٥. اضبط زاوية الرؤية:

أدر الحامل لضبط زاوية رؤية هاتفك. يوفر الحامل الدوار بزاوية ٣٦٠ درجة مرونة كاملة لوضع هاتفك.

## ٦. ضع هاتفك:

ببساطة، ضع هاتفك على اللوحة المغناطيسية. إنها متوافقة عالمياً، لذا فهي متوافقة مع معظم طرز الهواتف.

## ٧. أزل الحامل:

لإزالة الحامل، اسحب لسان الشفط برفق لتحرير المكنسة الكهربائية.  
نظف السطح وجففه قبل إعادة تركيبه.

## احتياطات السلامة

١. تأكد دائمًا من إحكام تثبيت الحامل قبل تثبيت هاتفك لتجنب السقوط العرضي.
٢. لا تستخدم قوة مفرطة عند وضع الحامل أو إزالته من السطح لتجنب إتلافه.
٣. للحصول على أفضل أداء، استخدم الحامل فقط على أسطح نظيفة وناعمة ومسطحة. تجنب الأسطح الخشنة أو المسامية أو ذات الملمس الخشن.
٤. تأكد من أن السطح نظيف وجاف وخالي من الغبار أو الشحوم قبل تركيب الحامل لضمان قوة شفط قوية.
٥. تأكد من أن وزن الهاتف ضمن النطاق المسموح به. لا تستخدم الحامل مع أجهزة ثقيلة جدًا.
٦. افحص قوة الشفط بشكل دوري للتأكد من بقائها ثابتة. أزل الحامل إذا ظهرت عليه علامات ضعف في قوة الشفط أو إذا تعرض السطح لحرارة شديدة.
٧. لا تعرض حامل الشفط لدرجات حرارة عالية (مثلًا، تحت أشعة الشمس المباشرة لفترات طويلة) فقد يؤدي ذلك إلى إضعاف قوة الشفط.
٨. أبقِ حامل الهاتف ومكوناته بعيدًا عن متناول الأطفال الصغار لمنع ابتلاعه أو إصابتهم عن طريق الخطأ.
٩. استخدم دائمًا لسان الشفط لفك الحامل بأمان من السطح لتجنب إتلاف كوب الشفط أو السطح.
١٠. افحص كوب الشفط بانتظام بحثًا عن أي تلف أو تآكل. استبدل الحامل في حال تلف كوب الشفط أو تشوهه.
١١. لا تحاول إصلاح حامل الهاتف أو ثقبه أو تفكيكه. قد يؤدي العبث بالمنتج إلى إتلافه، وضعف أدائه، وإبطال أي ضمانات.

يُحظر التخلص من هذا المنتج مع النفايات المنزلية العادية. من الضروري فرز هذه النفايات ومعالجتها بشكل صحيح وإعادة تدويرها، وذلك وفقًا للوائح إدارة النفايات المحلية.

## الضمان

المنتجات التي تشتريها مباشرة من موقعنا الإلكتروني أو متجر **Porodo** تأتي مع ضمان لمدة ٢٤ شهرًا.

عند شراء منتجات **Porodo** من أي من البائعين المعتمدين لدينا، فإنك تحصل على ضمان لمدة ١٢ شهرًا فقط. إذا كنت ترغب في تمديد هذا الضمان، فانتقل إلى موقعنا على [porodo.net/warranty](https://porodo.net/warranty) واملأ النموذج بالمعلومات الخاصة بك. ولا تنس تحميل صورة للمنتج أيضًا. بعد أن قمنا بالتحقق من طلبك وقبوله، سنرسل إليك بريدًا إلكترونيًا لتأكيد تمديد ضمان منتجك.

لمزيد من المعلومات، يرجى التحقق من: [porodo.net/warranty](https://porodo.net/warranty)

## تواصل معنا

إذا كان لديك أي أسئلة حول سياسة الخصوصية هذه، يرجى الاتصال بنا على:

[info@porodo.net](mailto:info@porodo.net)

الموقع الإلكتروني: [porodo.net](https://porodo.net)

خدمة العملاء: [support@porodo.net](mailto:support@porodo.net)

انستغرام: [porodo.me](https://porodo.me)