

PORODO



Porodo

حامل مغناطيسي للسيارة،
مكنسة كهربائية ولاصق

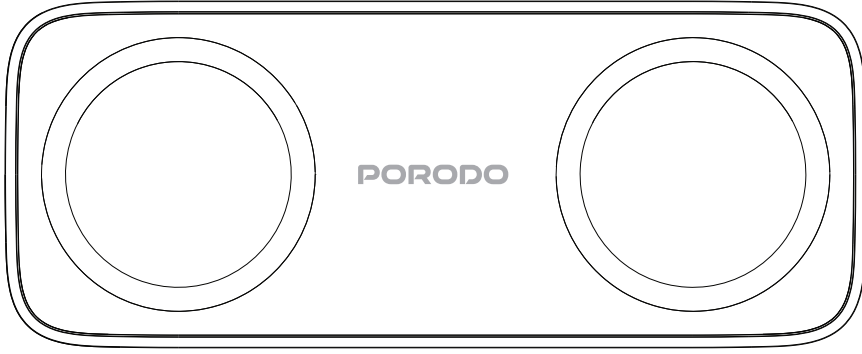
SKU: PDCK109BK

٢	نظرة عامة على المنتج
٢	مواصفات
٣	محتويات العبوة
٣	إعداد اللوحة
٥	دليل التركيب
٦	تعليمات استخدام مهمة
٧	احتياطات السلامة
٨	التخلص من المنتج
٨	الضمان
٨	تواصل معنا

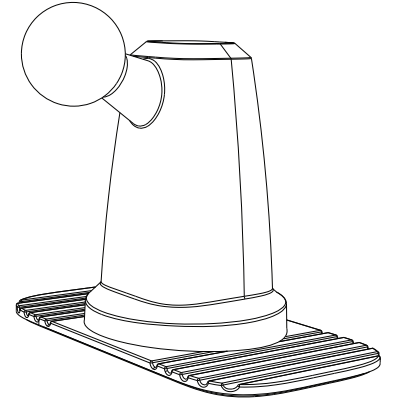
حامل الهاتف المغناطيسي للسيارة من بورودو، المُفَرَّغ واللاصق، هو حامل هاتف فاخر مصمم لتوفير أقصى درجات الأمان والمرونة أثناء القيادة. بفضل ثباته المغناطيسي القوي، يضمن بقاء هاتفك ثابتاً في مكانه، حتى في الطرق الوعرة. يتميز بتصميم حامل هاتف مزدوج، ويمكنه حمل هاتفين في آن واحد، مما يجعله مثاليًا لتعدد المهام. يسمح الحامل بالدوران بزاوية ٣٦٠ درجة، مما يمنحك حرية تعديل هاتفك إلى أي زاوية لعرض مثالي وسهولة الوصول. تضمن قاعدته المفرغة واللاصقة تثبيته ثابتاً على أي سطح أملس، مما يوفر سهولة التركيب والإزالة.

يعزز ذراع القابل للتعديل ومفصله الكروي القابل للدوران مرونته، مما يسمح لك بتخصيص موضع وزاوية هاتفك لتجربة أكثر راحة وسهولة. توفر مرونة الذراع القابلة للانحناء مزيداً من التنوع، مما يضمن ملاءمة مثالية لاحتياجاتك. سواء كنت تستخدمه للملاحة أو الاستماع إلى الموسيقى أو إجراء مكالمات بدون استخدام اليدين، يوفر حامل الهاتف هذا حلاً آمناً وعملياً ومتيناً لهاتفك أثناء القيادة.

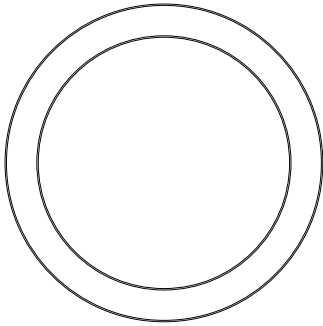
No٢	نوع المغناطيس
٣٥٠ غ	وزن التحميل
٥٢,٦ × ١٤٧,٣ × ٢١٣,٧ مم	حجم المنتج
٢٢٢٦ غ	وزن المنتج
كوب شفط مفرغ وحامل لاصق نانوي	أنواع الحوامل
PDCKI.٩	رقم الموديل



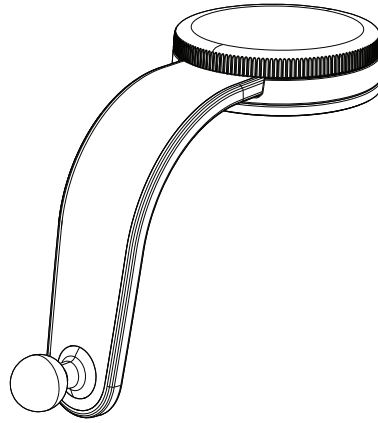
حامل الهاتف المغناطيسي



حامل هاتف قابل للدوران



لوحان معدنيان



حامل هاتف مرن



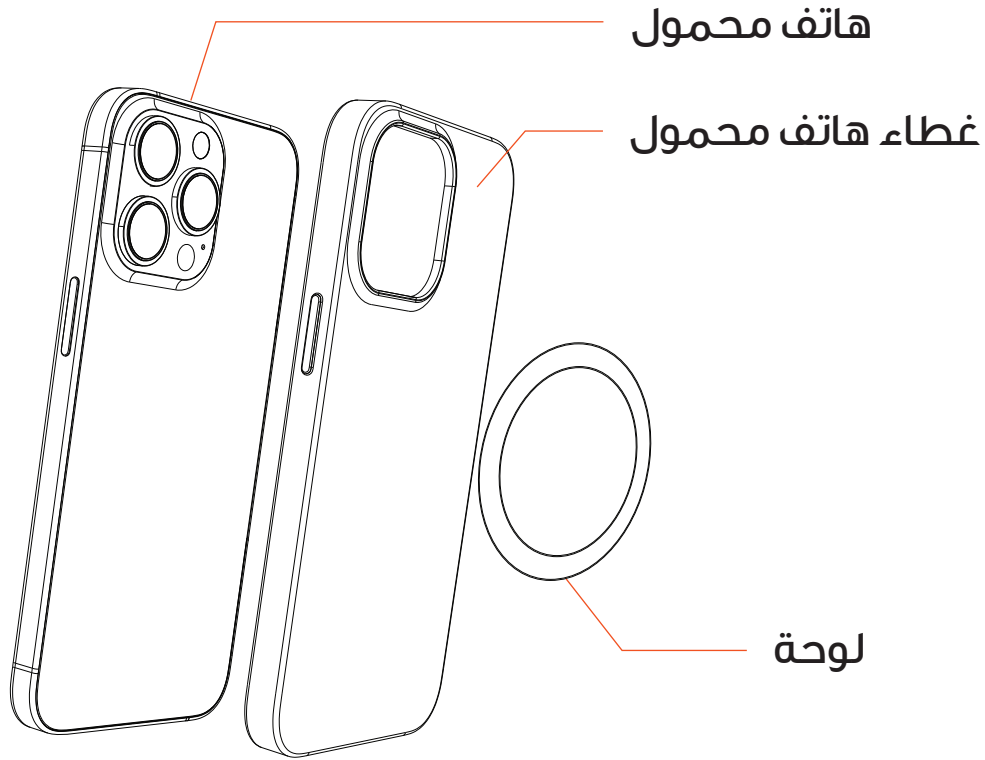
ملحقات التنظيف

إعداد اللوحة

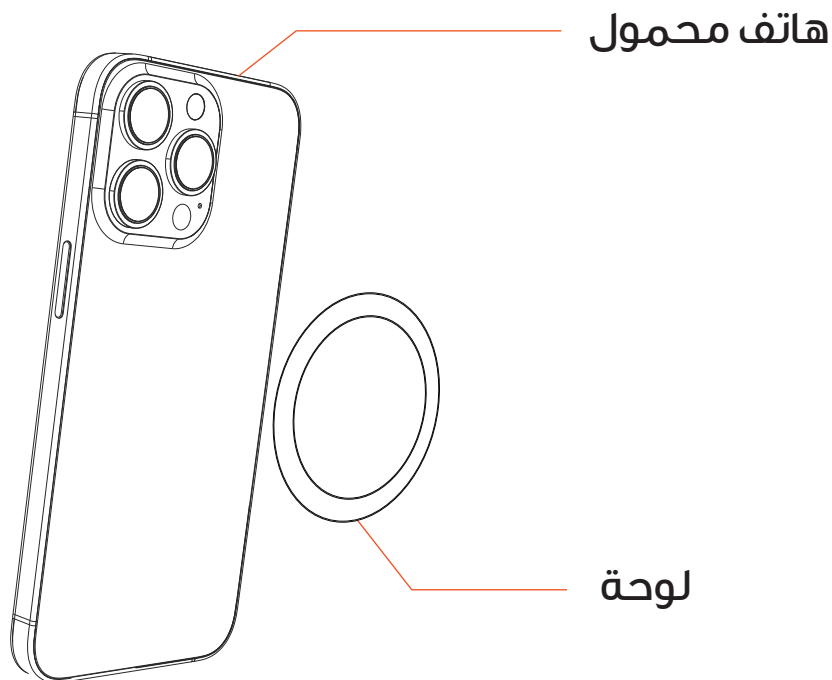
A. لحافظات الهواتف غير المجهزة بتقنية MagSafe

1. نظّف حافظة الهاتف جيدًا. تأكد من خلوّ السطح من الأوساخ والزيوت قبل وضع اللوحة.
2. ثبّت اللوحة المعدنية في منتصف حافظة الهاتف، مع التأكد من محاذاها بشكل صحيح.
3. اترك اللاصق يلتصق تمامًا قبل استخدام اللوحة المغناطيسية لضمان تثبيتها بإحكام.

ملاحظة: لا تتوافق أغلفة الهاتف المصنوعة من السيليكون أو TPU مع هذا الإعداد.



- B.** للهواتف المحمولة (باستثناء موديلات iPhone ١٦-١٢):
١. تأكد من أن ظهر الهاتف نظيف وجاف قبل وضع اللوحة.
 ٢. ضع اللوحة المعدنية في منتصف ظهر الهاتف.
 ٣. انتظر حتى يجف اللاصق جيدًا قبل استخدام اللوحة المغناطيسية.



يمكنك استخدام حامل الهاتف المرن أو حامل الهاتف القابل للدوران.

- أماكن الاستخدام الموصى بها:

a. لوحة القيادة المركزية

b. خلف لوحة التحكم

- اختر الموقع، ثم اتبع الخطوات التالية:

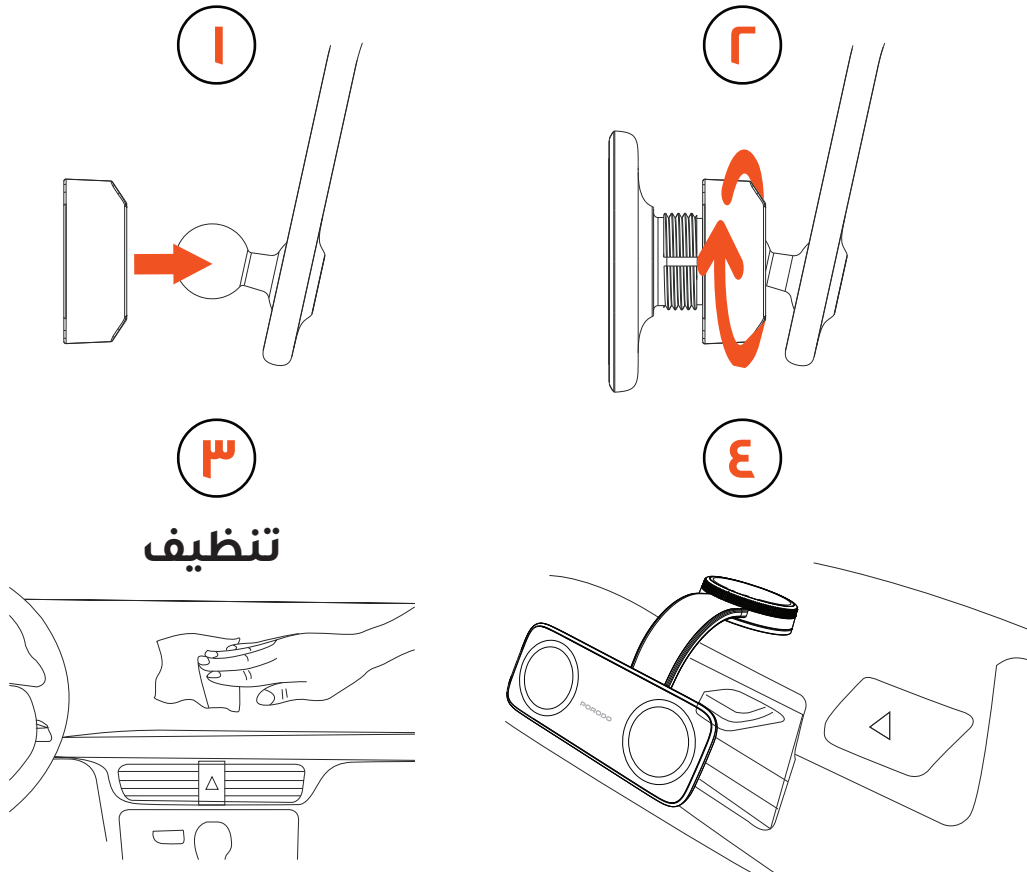
1. ثبت الصامولة في وصلة الكرة: ثبت الصامولة في وصلة الكرة، مع ضمان تثبيتها بإحكام.

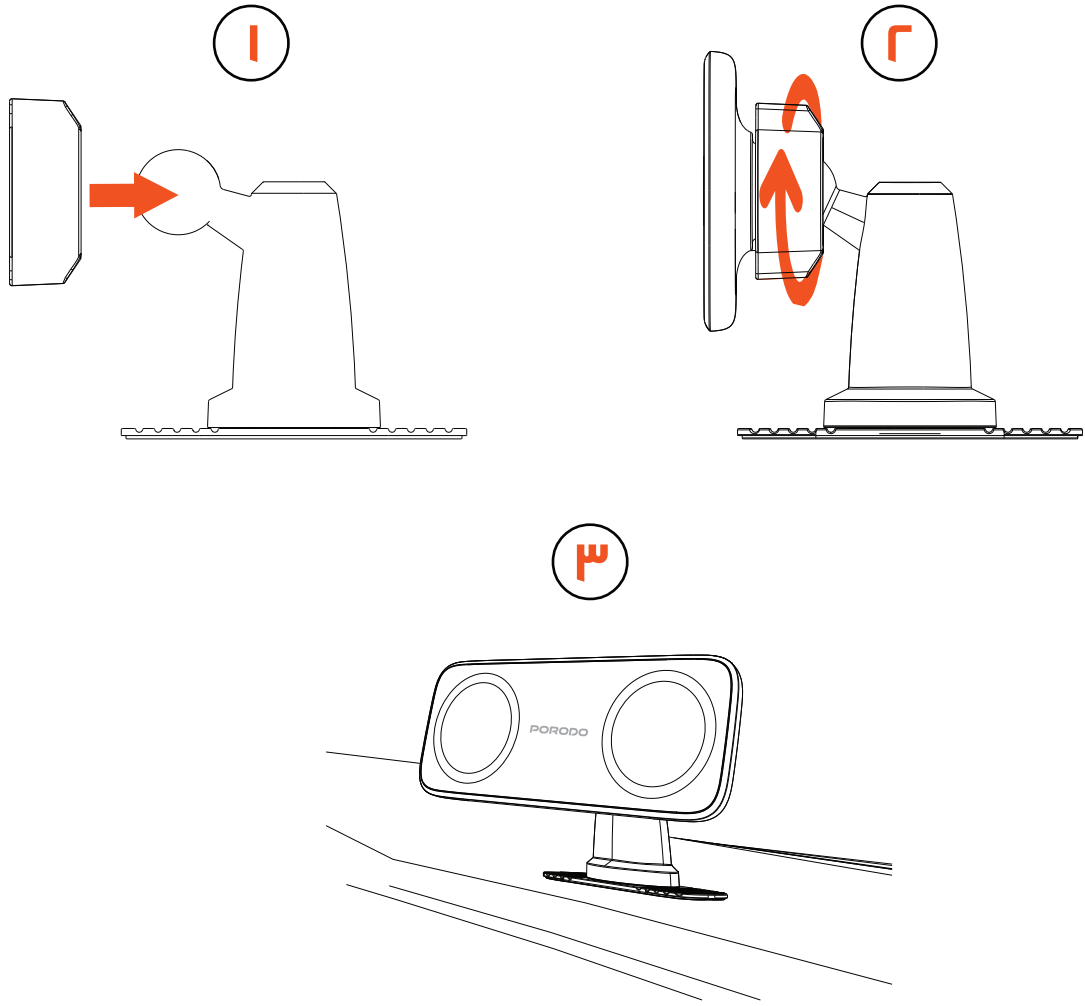
2. توصيل الحامل المغناطيسي: ثبت مقبس كرة الحامل المغناطيسي في وصلة الكرة، وأحكام ربط الصامولة.

3. نظف السطح: نظف منطقة التركيب المطلوبة بالمناديل المرفقة واتركها تجف تمامًا.

4. ضبط الحامل وتثبيته: اضبط الذراع القابل للثني على الزاوية التي تفضلها. انزع الطبقة الواقية من الشريط اللاصق، ثم اضغط على الحامل بإحكام في مكانه. انتظر ٢٤ ساعة حتى يلتصق اللاصق جيدًا قبل الاستخدام.

ملاحظة: يمكنك استخدام حامل الهاتف المرن أو حامل الهاتف القابل للدوران





تعليمات استخدام مهمة

- ١.** توافق MagSafe: هذا المنتج متوافق مع هواتف iPhone٢ والإصدارات الأحدث المزودة بتقنية MagSafe. إذا كنت تستخدم هاتف iPhone مع غطاء غير مزود بتقنية MagSafe أو هاتفًا يعمل بنظام Android، فيُرجى تركيب اللوحة المعدنية المرفقة للحصول على أفضل أداء. يُرجى العلم أن استخدام أغطية غير مزودة بتقنية MagSafe قد يُقلل من القوة المغناطيسية للحامل.
- ٢.** تحضير السطح: قبل تركيب الذراع القابل للثني ذاتي اللصق، تأكد من تنظيف السطح جيدًا باستخدام ملحقات التنظيف المرفقة. يجب أن يكون السطح جافًا لضمان الالتصاق الجيد. بعد التركيب، يُرجى الانتظار ٢٤ ساعة حتى يجف اللاصق تمامًا قبل الاستخدام.
- ٣.** التعامل مع الذراع القابل للثني: تم اختبار الذراع القابل للثني لتحمل ما يصل إلى ٢٠٠ ثنية. للحفاظ على سلامته، تجنب الثني المفرط خلال فترة زمنية قصيرة. قد تؤثر الانحناءات المتكررة أو الحادة على أداء الذراع.

٤. احتياطات الدوران: صُمم الذراع الدوار ليتحمل حتى ٢٠٠٠ دورة. مع ذلك، من المهم تجنب الدوران المفرط خلال فترة زمنية قصيرة، فقد يؤثر ذلك على أداء الذراع وعمرها الافتراضي.
٥. تجنب الزوايا الحادة: يُرجى الامتناع عن طي الذراع القابل للانحناء بزواوية ١٨٠ درجة تقريبًا، فقد يؤدي ذلك إلى إتلاف هيكله والتأثير على متانته.

احتياطات السلامة

١. نظّف السطح وجففه جيدًا قبل تركيب الحامل. تأكد من تثبيت اللاصق بإحكام لتجنب الانفصال العرضي أثناء القيادة.
٢. استخدم الحامل فقط لحمل الأجهزة التي لا يتجاوز وزنها الحد المسموح به. قد يؤدي التحميل الزائد للحامل إلى انفصاله أو إتلافه.
٣. ثبت حامل السيارة في مكان لا يعيق رؤية السائق ولا يتداخل مع التحكم في السيارة.
٤. تجنب تثبيت الحامل على أسطح مبللة أو متسخة أو ملطخة بالزيت، لأن ذلك قد يقلل من فعالية اللاصق.
٥. تأكد من تثبيت هاتفك أو جهازك بشكل صحيح على الحامل قبل تشغيل السيارة لمنع من السقوط أو التحرك أثناء الحركة.
٦. مع مرور الوقت، قد يفقد اللاصق فعاليته. افحص الحامل بشكل دوري للتأكد من أنه لا يزال مثبتًا بإحكام.
٧. صُمم هذا الحامل للهواتف والأجهزة المماثلة. لا تستخدمه مع أغراض أخرى ثقيلة أو كبيرة الحجم قد تُتلف الحامل أو سيارتك.
٨. قد يؤثر التعرض للحرارة أو البرودة الشديدة لفترات طويلة على أداء اللاصق. تجنب وضع الحامل في مناطق ذات حرارة مباشرة عالية أو ظروف تجمد.
٩. عند ضبط دوران الحامل ٣٦٠ درجة، افعل ذلك برفق لتجنب إتلاف آلية الحركة.
١٠. تجنب استخدام الحامل اللاصق على الأسطح الزجاجية أو الزجاج الأمامي، فقد لا يلتصق جيدًا وقد يؤدي إلى تلفه.

يُحظر التخلص من هذا المنتج مع النفايات المنزلية العادية. من الضروري فرز هذه النفايات ومعالجتها بشكل صحيح وإعادة تدويرها، وذلك وفقًا للوائح إدارة النفايات المحلية.

الضمان

المنتجات التي تشتريها مباشرة من موقعنا الإلكتروني أو متجر **Porodo** تأتي مع ضمان لمدة ٢٤ شهرًا.

عند شراء منتجات **Porodo** من أي من البائعين المعتمدين لدينا، فإنك تحصل على ضمان لمدة ١٢ شهرًا فقط. إذا كنت ترغب في تمديد هذا الضمان، فانتقل إلى موقعنا على porodo.net/warranty واملأ النموذج بالمعلومات الخاصة بك. ولا تنس تحميل صورة للمنتج أيضًا. بعد أن قمنا بالتحقق من طلبك وقبوله، سنرسل إليك بريدًا إلكترونيًا لتأكيد تمديد ضمان منتجك.

لمزيد من المعلومات، يرجى التحقق من: porodo.net/warranty

تواصل معنا

إذا كان لديك أي أسئلة حول سياسة الخصوصية هذه، يرجى الاتصال بنا على:

info@porodo.net

الموقع الإلكتروني: porodo.net

خدمة العملاء: support@porodo.net

انستغرام: porodo.me