

# PORODO



## Porodo

Xpert ه في ا  
شاحن لاسلكي قابل للسحب

SKU: PDC53BK

٢	نظرة عامة على المنتج
٢	المواصفات
٣	تعليمات
٤	عرض تخطيطي
٤	عملية الشحن
٥	احتياطات
٦	بيان لجنة الاتصالات الفيدرالية
٧	التخلص من المنتج
٨	الضمان
٨	تواصل معنا

صُمم شاحن Xpert اللاسلكي القابل للسحب ه في اليُقدم حلاً عملياً وموفرًا للمساحة لشحن أجهزة متعددة. يتميز الشاحن بتقنية الشحن اللاسلكي Qi2 وتقنية الشحن السريع بقدرة ه ٢ واط، مما يضمن توصيلًا فعالًا للطاقة. يتضمن الشاحن كابل USB-C قابلاً للسحب بطول متر واحد، مما يُساعد على تقليل الفوضى ويُسهل التخزين. كما أنه مزود بإضاءة LED قابلة لتعديل السطوع، مما يوفر إضاءة قابلة للتخصيص. تضمن وسائل الحماية المدمجة شحنًا آمنًا من خلال الحماية من التيار الزائد وارتفاع درجة الحرارة، مما يجعله خيارًا مثاليًا للحفاظ على أجهزتك مشحونة بأقل مساحة ممكنة.

## المواصفات

المادة	ABS + PC
المدخلات	٢٠ فولت/ه أمبير، ١٠٠ واط كحد أقصى
التردد المقنن	٣٦٠-١١٥ كيلوهرتز
مخرج كابل USB-C	ه فولت/٣ أمبير، ٩ فولت/٣ أمبير، ١٢ فولت/٢، ه أمبير، ١٥ فولت/٢ أمبير، ٢٠ فولت/١، ه أمبير، ٣٠ واط كحد أقصى
مخارج لاسلكية	ه واط، ه، ٧ واط، ١٠ واط، ١٥ واط، ه واط كحد أقصى (للهواتف)، ٣-١ واط (للساعات)، ه واط (للساعات الأذن)
مسافة الإرسال	> ٥ م
واجهة الشحن	USB-C

وزن المنتج	٥١٩ غرام
حجم المنتج	٨٩ × ٦٥ × ٦٥ ملم
رقم الموديل	PDC٥٣

## تعليمات

### ١. طريقة الإضاءة

يُصدر ضوء المؤشر ضوءًا أبيضًا دافئًا للدلالة على الحالة الحالية للجهاز. يوجد أدناه جدول يوضح الحالات المختلفة وسلوك الإضاءة المقابل لها:

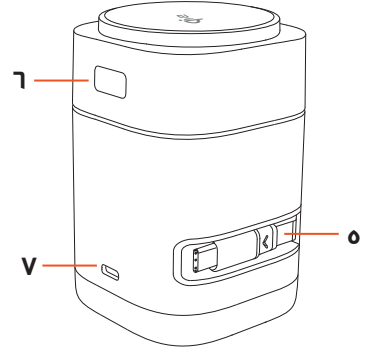
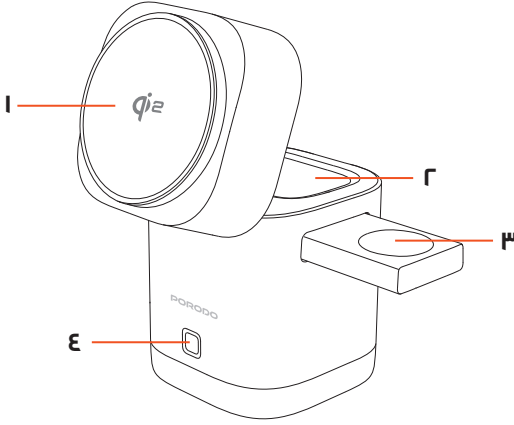
لون ضوء الليد	تشغيل	وضع الاستعداد	شحن الهاتف	شحن سماعة أذن	الإمتلاء	كشف الأجسام الغريبة	زيادة الجهد	زيادة التيار	درجة الحرارة مرتفعة جدًا
أبيض دافئ	إيقاف التشغيل بعد ٣ ثواني من الإضاءة	يُطفئ الضوء	إطفاء الضوء	إطفاء الضوء	إطفاء الضوء	وميض ضوئي	وميض ضوئي	إطفاء الضوء	وميض ضوئي

٢. يحتوي ضوء الليل على مستويين من السطوع:

**a.** المستوى الأول أقل سطوعًا.

**b.** المستوى الثاني أكثر سطوعًا.

تسلسل التحكم الرئيسي: تشغيل الضوء، الترس الأول/تشغيل الضوء، الترس الثاني/إطفاء الضوء، في هذه الحلقة.

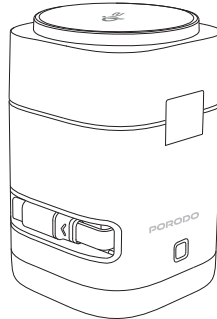


- ١. منطقة شحن الهواتف المحمولة
- ٢. منطقة شحن سماعات AirPods / الأذن
- ٣. منطقة شحن ساعة Apple Watch
- ٤. تشغيل / إيقاف الإضاءة
- ٥. كابل من النوع C مدمج
- ٦. دوران بمستشعر الأشعة تحت الحمراء
- ٧. منفذ إدخال من النوع C

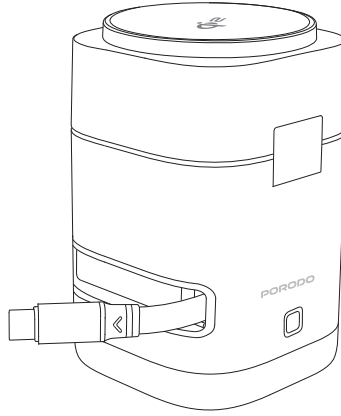
## عملية الشحن

اتبع الخطوات التالية لاستخدام كابل Type-C المدمج للشحن:

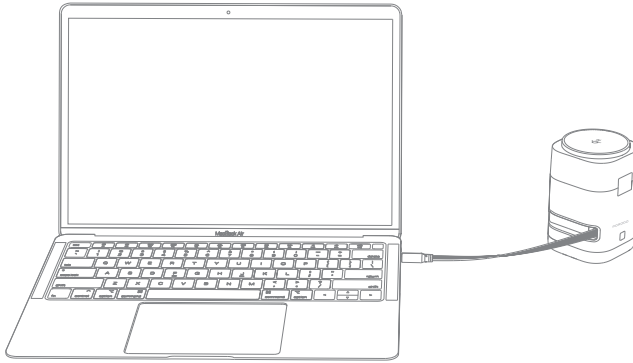
- ١. قم بتوصيل كابل Type-C المدمج بمنفذ الشحن الخاص بالجهاز.



٢. قم بإدخال كابل النوع C في الكمبيوتر المحمول أو محول الطاقة للشحن.



٣. سيبدأ الجهاز بالشحن بمجرد توصيله بشكل صحيح.



## احتياطات

١. هذا الجهاز مزود بحماية من التيار الزائد (OCP)، وحماية من قصر الدائرة (SCP)، وحماية من الجهد الزائد والجهد المنخفض (UVP)، وكشف الأجسام الغريبة (FOD)، وحماية من عدم وجود حمل، وميزات أمان أخرى.

٢. إذا كان هاتفك المحمول أو سماعات الأذن أو AirPods أو Apple Watch مزودًا بغطاء واقٍ، فتأكد من أن الغطاء غير معدني، ومسطح، وخالي من أي نتوءات، وأن سمكه لا يتجاوز ٢ مم.

٣. تجنب وضع الجهاز تحت أشعة الشمس المباشرة أو في بيئات ذات درجات حرارة عالية. أبقه بعيدًا عن النار ومصادر الحرارة.
  ٤. خزن الجهاز في مكان جاف وتجنب ملامسته للمواد المسببة للتآكل.
  ٥. عند استخدام الأطفال للجهاز، يجب أن يكونوا تحت إشراف شخص بالغ وأن يتبعوا التعليمات الواردة في الدليل لضمان الاستخدام الآمن.
  ٦. لا تفكك الجهاز أو تعرضه للنار لتجنب المخاطر المحتملة.
  ٧. يجب تشغيل هذا المنتج بواسطة محول طاقة PD بقوة ١٠ واط/٥ أمبير/٢٠ فولت للشحن السليم. عند استخدام جهاز لوجي أو كمبيوتر محمول، تأكد من توصيله بالمحول المناسب.
- ملاحظة:** محولات الطاقة العادية ه فولت غير مدعومة. استخدام محول طاقة ه فولت سيؤدي إلى تعطل الجهاز.

## بيان لجنة الاتصالات الفيدرالية

١. يتوافق هذا الجهاز مع الجزء ه من قواعد لجنة الاتصالات الفيدرالية. يخضع التشغيل للشروط التالية:
    - (١) يجب ألا يتسبب هذا الجهاز في حدوث تداخل ضار؛ و
    - (٢) يجب أن يتقبل هذا الجهاز أي تداخل وارد، بما في ذلك التداخل الذي قد يتسبب في تشغيل غير مرغوب فيه.
  ٢. أي تغييرات أو تعديلات لم تتم الموافقة عليها صراحةً من قبل الجهة المسؤولة عن الامتثال قد تبطل حق المستخدم في تشغيل الجهاز.
- ملاحظة:** تم اختبار هذا الجهاز وثبتت توافقه مع حدود الأجهزة الرقمية من الفئة ب، وفقًا للجزء ه من قواعد لجنة الاتصالات الفيدرالية. صُممت هذه الحدود لتوفير حماية معقولة ضد التداخل الضار في التركيبات السكنية.
- يولد هذا الجهاز طاقة ترددات لاسلكية ويمكنه بثها، وإذا لم يتم تركيبه واستخدامه وفقًا للتعليمات، فقد يتسبب في حدوث تداخل ضار في الاتصالات اللاسلكية. ومع ذلك، لا يوجد ضمان بعدم حدوث تداخل في تركيب معين. إذا تسبب هذا الجهاز في حدوث تداخل ضار في استقبال الراديو أو التلفزيون، وهو ما يمكن تحديده عن طريق إيقاف تشغيل الجهاز ثم إعادة تشغيله، يُنصح المستخدم بمحاولة لتصحيح التداخل، اتبع أحد الإجراءات

التالية أو أكثر:

أعد توجيه هوائي الاستقبال أو غير مكانه.

زد المسافة بين الجهاز وجهاز الاستقبال.

وَصَلَّ الجهاز بمأخذ كهربائي على دائرة مختلفة عن تلك الموصول بها جهاز الاستقبال.

استشر الموزع أو فني راديو/تلفزيون متخصص للحصول على المساعدة.

بيان تحذير الترددات اللاسلكية:

تم تقييم الجهاز للتأكد من استيفائه متطلبات التعرض العامة للترددات اللاسلكية.

يمكن استخدام الجهاز في ظروف التعرض المحمولة دون قيود.

## التخلص من المنتج

لا يجوز التخلص من هذا المنتج كنفائات منزلية غير مُفرزة. من المهم فصل هذه النفائات لمعالجتها وإعادة تدويرها بشكل صحيح، بما يتوافق مع اللوائح المحلية لإدارة النفائات.



المنتجات التي تشتريها مباشرة من موقعنا الإلكتروني أو متجر **Porodo** تأتي مع ضمان لمدة ٢٤ شهرًا.

عند شراء منتجات **Porodo** من أي من البائعين المعتمدين لدينا، فإنك تحصل على ضمان لمدة ١٢ شهرًا فقط. إذا كنت ترغب في تمديد هذا الضمان، فانتقل إلى موقعنا على <https://www.porodo.net/warranty> واملأ النموذج بالمعلومات الخاصة بك. ولا تنس تحميل صورة للمنتج أيضًا. بعد أن قمنا بالتحقق من طلبك وقبوله، سنرسل إليك بريدًا إلكترونيًا لتأكيد تمديد ضمان منتجك.

لمزيد من المعلومات، يرجى التحقق من:  
<https://www.porodo.net/warranty>

## تواصل معنا

إذا كان لديك أي أسئلة حول سياسة الخصوصية هذه، يرجى الاتصال بنا على:

[info@porodo.net](mailto:info@porodo.net)

الموقع الإلكتروني: [porodo.net](https://www.porodo.net)

خدمة العملاء: <https://www.porodo.net/>

انستغرام: [porodo.me](https://www.porodo.me)