

LèPRESSO



LePresso

آلة القهوة بضغط ٢٠ بار مع مضخ
ضغط قوية مزودة بفلتر كبسولات وقمع

SKU: LP20BCMCFBK

٢	الاحتياطات الأمنية
٤	تحذير
٥	المواصفات
٥	رسم تخطيطي
٦	دليل المؤشر
٦	دليل الإعداد
٧	تحضير الوحدة
٧	اختيار الكوب الصحيح
٨	اختيار القهوة الصحيحة
٩	ملء الجهاز
١٠	إدخال الفلتر
١٠	إجراء تعبئة القهوة
١١	وضع القمع
١٢	وضع الكوب
١٢	تشغيل الجهاز
١٢	وضع السكون
١٣	دليل الرغوة
١٣	تحضير القهوة
١٥	التخلص من الرداءة
١٦	الصيانة
١٩	إزالة الترسبات
٢٠	تعليمات الاستخدام
٢١	حل المشاكل
٢٢	التخلص من
٢٣	الضمان
٢٣	اتصل بنا

قبل تثبيت المنتج واستخدامه، يرجى قراءة دليل المستخدم هذا بعناية لضمان الاستخدام الصحيح والحفاظ عليه آمناً للرجوع إليه في المستقبل.

الاحتياطات الأمنية

١. يرجى عدم وضع الجهاز في خزانة أثناء استخدامه.
٢. تأكد من أن جهد منفذ الطاقة يتطابق مع الجهد المحدد على ملصق تصنيف الجهاز.
٣. تجنب الحريق وصدمة الكهرباء والإصابة الشخصية من خلال عدم غمر السلك أو القابس أو الجهاز نفسه في الماء أو أي سائل آخر.
٤. توفير الإشراف الدائم على الأطفال عندما يكونون بالقرب من الجهاز.
٥. قم بفصل الجهاز عن منفذ الطاقة عند عدم الاستخدام، وقبل تثبيت أو إزالة الأجزاء، وقبل التنظيف. دع الجهاز يبرد قبل التنظيف.
٦. لا تستخدم الجهاز إذا كان لديه سلك أو قابس متضرر، أو إذا كان يعاني من عطل، أو إذا تم تلفه بأي طريقة. قم بإرجاع الجهاز إلى مرفق خدمة معتمد للفحص أو الإصلاح أو التعديل.
٧. قد يؤدي استخدام الإكسسوارات التي لا يوصي بها الشركة المصنعة إلى حدوث حريق أو صدمة كهربائية أو إصابة.
٨. لفصل الجهاز، قم بتحريك جميع الضوابط إلى وضع الإيقاف ثم افصل القابس من منفذ الحائط.
٩. تجنب الاتصال بالأسطح الساخنة عن طريق استخدام المقابض أو الأغطية.
١٠. لا يتم تصنيع الجهاز للاستخدام في الهواء الطلق أو لأغراض تجارية.
١١. تجنب لف السلك على حافة الطاولة أو العداد، أو الاتصال بالأسطح الساخنة.
١٢. يجب تشغيل الجهاز على سطح صلب ومسطح ومستو لضمان التهوية السليمة ومنع السخونة الزائدة.
١٣. دائماً قم بتأمين خزان الماء من خلال وضعه بإحكام داخل الوحدة مع إغلاق الغطاء والتأكد من ملء الخزان على الأقل إلى المستوى الأدنى المطلوب قبل تشغيل الجهاز.
١٤. لا تقم بإزالة حامل الفلتر أثناء تحضير القهوة. تأكد من أن مؤشرات الضوء تظهر أنه آمن للقيام بذلك قبل إزالة حامل الفلتر لتحضير القهوة الإضافية. كن حذراً بسبب الأجزاء المعدنية الساخنة واستخدام مقبض حامل الفلتر ومشبك الاحتفاظ بالفلتر للتخلص من زبد القهوة.

يتطلب الأمر الحذر الزائد عند نقل الجهاز الذي يحتوي على السوائل الساخنة.

١٥. يجب عدم إزالة خزان الماء حتى يتم إيقاف تشغيل الجهاز ويبرد تمامًا.

١٦. لا ينبغي تشغيل الجهاز باستخدام أي مؤقت خارجي أو نظام تحكم عن بُعد منفصل.

١٧. يمكن للأطفال الذين تتراوح أعمارهم بين ٨ سنوات وأكبر، والأشخاص ذوي القدرات

البدنية أو الحسية أو العقلية المنخفضة استخدام الجهاز إذا كانوا تحت إشراف وتعليم كافٍ

حول التشغيل الآمن، وفهم المخاطر المرتبطة تمامًا. يجب على الأطفال عدم اللعب بالجهاز،

ويجب ألا يقوم الأطفال الذين تقل أعمارهم عن ٨ سنوات بأداء مهام التنظيف أو الصيانة.

١٨. تأكد من أن الجهاز وسلك الطاقة الخاص به يبقيان بعيدًا عن متناول الأطفال الذين تقل

أعمارهم عن ٨ سنوات.

١٩. قبل تفكيك أي أجزاء أو ملحقات، تحقق من أن الإضاءة الثلاثية مشعلة، وقم بتبديل الطاقة

إلى وضع إيقاف "0"، وافصل الجهاز عن المنفذ.

٢٠. يجب عدم إزالة حامل الفلتر في أي وقت أثناء عملية التحضير لتجنب وقوع حوادث.

٢١. كن حذرًا للغاية عند إزالة حامل الفلتر لأنه وغيره من الأجزاء المعدنية قد تكون ساخنة

ل للغاية. قد يتواجد أيضًا ماء ساخن على سطح الفلتر. دائمًا استخدم مقبض حامل الفلتر

ومشبك الاحتفاظ بالفلتر للتخلص بشكل آمن من زبد القهوة المستخدمة.


٢٢. إذا تم توقف تدفق القهوة ولم ينقطع أي قهوة، فهذا يشير إلى انسداد الفلتر. قم

بإيقاف تشغيل الجهاز، ودعه يبرد، وتحقق من وجود طحن دقيق قد يكون سببًا في الانسداد.

راجع قسم "حل المشاكل".

٢٣. عند تنظيف أنبوب توزيع الحليب المخفوق: ضع كوبًا كبيرًا تحت الأنبوب. أعد ملء خزان

الحليب بالماء وأعد تثبيته على الوحدة. حرك مفتاح التحكم باتجاه عقارب الساعة إلى وضع

التنظيف ، ثم اضغط باستمرار على زر اللاتيه / التنظيف لمدة ثلاث ثوانٍ لتنشيط

وظيفة التنظيف. دع الوحدة تقوم بتوزيع الماء عبر الأنبوب لمدة تقريبية ٣٠ ثانية، ثم

اضغط مرة واحدة على زر اللاتيه / التنظيف لإيقاف العملية.

٢٤. لا تضع الجهاز على أو بالقرب من موقد غازي أو كهربائي ساخن، أو داخل فرن ساخن.

٢٥. لا تستخدم الجهاز لأغراض أخرى غير المقصودة.

٢٦. لا تترك الجهاز بدون رقابة أثناء التشغيل.

٢٧. يُقصد استخدام هذا الجهاز في البيئات المنزلية والمماثلة، مثل مناطق المطابخ للموظفين في المتاجر والمكاتب والبيئات العملية الأخرى؛ والمزارع؛ من قبل العملاء في الفنادق والموتيلات والبيئات السكنية الأخرى؛ وفي بيئات نوع الإقامة والإفطار.

٢٨. لا تغمر الجهاز في الماء أو أي سوائل أخرى. هذا يشكل خطرًا على الصق الكهربائي.

٢٩. احتفظ بهذه التعليمات للرجوع إليها في المستقبل.

تحذير

لتجنب الحروق المحتملة أو الإصابات الأخرى نتيجة للبخار الساخن والماء، أو لتجنب تلف الوحدة، لا تغمز بإزالة خزان الماء أو المرشح أثناء تحضير القهوة أو تشكيّلها في جهاز صانع الإسبريسو الكابتشينو الخاص بك. تأكد من تفعيل ثلاث مؤشرات الضوء قبل محاولة إزالة المرشح لتحضير القهوة إضافية. إذا كان من الضروري إضافة المزيد من الماء أو الحليب إلى الخزانات، تحقق من توهج ثلاثة أضواء. بالإضافة إلى ذلك، دائمًا قم بإيقاف تشغيل الجهاز عن طريق الضغط على الزر الأحمر الموجود على جانب الوحدة إلى وضع الإيقاف "0".



المنتج	LePresso آلة القهوة بضغط قوي بقوة ٢٠ بار مع فلتر كبسولة وقمع
رمز المنتج	LP20BCMCFBK
الجهد الكهربائي	٢٢٠ فولت إلى ٢٤٠ فولت (٥٠ هرتز إلى ٦٠ هرتز)
الطاقة	١٠٥٠ واط إلى ١٢٥٠ واط
الضغط	٢٠ بار
سعة خزان الماء	١,٧ لتر
سعة خزان الحليب	٥٠٠ مل
التحكم في درجة الحرارة	NTC
وقت التسخين	٩٠ ثانية
الأبعاد	٣٠٠ × ٢٢٧ × ٢٧٤ ملم
الوزن الصافي	١,٠٤ كيلوغرام



رسم تخطيطي

A. غطاء خزان الماء

B. خزان الماء

C. غطاء خزان الحليب

D. مقبض

E. فوهة التقطير

F. خزان الحليب

G. مفتاح التشغيل

H. صينية التنقيط

I. طبق التنقيط

J. حامل صينية التنقيط

K. مجموعة قمع ذو ضغط

L. زخرفة الغطاء العلوي



كبسولة نسبرسو



مجموعة قمع ذو ضغط

حامل فلتر ١٥ مم



مجموعة فلتر اكواب



مجموعة فلتر ٢ اكواب



ملعقة القهوة

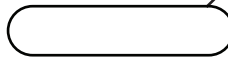
دليل المؤشر

كوب كبير من القهوة وزر يدوي

كوب صغير من القهوة وضوء اليدوي



إسبرسو

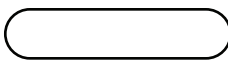


كوب كبير من الكابتشينو ورغوة الحليب الخفيفة

كوب صغير من الكابتشينو وضوء الرغوة اللبنية



كابتشينو

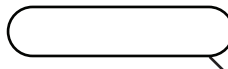


كوب كبير من الكابتشينو وزر رغوة الحليب

كوب صغير من اللاتيه وضوء التنظيف



لاتيه



كوب كبير من اللاتيه وضوء لتنظيف

كوب كبير من اللاتيه وزر التنظيف

دليل الإعداد

تنظيف وتنشيف الوحدة قبل الاستخدام لأول مرة أمر حيوي. يُرجى الرجوع إلى قسم "وصف الجهاز" للتعرف على المنتج وتحديد جميع الأجزاء.

١. تأكد من أن الوحدة متوقفة ("0") عن طريق الضغط على المفتاح الموجود على جانب الوحدة. تأكد من فصلها عن مقبس الكهرباء.

٢. قم بإزالة أي ملصقات ولاصقات من الوحدة.

٣. ابدأ بإزالة وغسل خزان الماء وخزان الحليب والفلاتر الاثنتين والقمع المضغوط وملعقة القهوة في مزيج من المنظف اللطيف والماء. اشطف كل جزء بشكل جيد وأعد وضعها في الوحدة.

٤. استشر التعليمات في قسم "إدراج الفلتر" قبل وضع أو إزالة الفلتر المضغوط من الوحدة.
٥. لتنظيف داخل الجهاز، اتبع الخطوات المدرجة في قسم "تحضير الكابتشينو"، باستخدام الماء فقط في كلا الخزانين والتأكد من عدم وجود قهوة في الفلتر. لا تغمر الجهاز في الماء أو حاول الوصول إلى أي من أجزائه الداخلية.

ملاحظة: للحصول على أداء متسق، قم بتنظيف وحدتك بعد كل استخدام.

تحضير الوحدة

لتهيئة الوحدة، قم بتشغيل دورة البخار لمدة ٩٠ ثانية باتباع الخطوات التالية:


١. املاً خزان الماء إلى مستوى بين علامتي "Min" و "Max".

٢. املاً خزان الحليب بالماء حتى المستوى بين علامتي "Min" و "Max".

٣. اختر فلترًا وقم بتركيبه في مجموعة القمع المضغوط. تأكد من أنه مثبت بإحكام في مكانه ووضع كوب تحت أنبوب توزيع الحليب المخفوق لالمساقط.

٤. قم بتوصيل الجهاز بمأخذ الطاقة المناسب.

٥. قم بتشغيل الوحدة عن طريق تحويلها إلى وضع "١".

٦. ستبدأ مصابيح لوحة التحكم الستة في التومض. بمجرد استقرارها، اضغط على زر الكابتشينو  مرتين.

٧. بعد هذه العملية، ستظل المصابيح على لوحة التحكم مضاءة، مما يشير إلى أن الوحدة قد تم تهيئتها وجاهزة للتشغيل.

اختيار الكوب الصحيح

قبل تحضير مشروبك، تأكد من اختيار حجم الكوب المناسب كما هو موضح في الجدول أدناه:

نوع المشروب نسبة الكمية				
إسبريسو	واحد 	مزدوج 	٦٠ مل	١١٩ مل
كابوتشينو	واحد 	مزدوج 	١٧٨ مل	٣٥٥ مل
لاتيه	واحد 	مزدوج 	٢٩٦ مل	٤٧٤ مل

اختيار القهوة الصحية

١. القهوة

يجب أن تكون القهوة طازجة ومحمصة باللون الداكن، مثالية للاسبريسو. يُنصح باستخدام قهوة محمصة بالطريقة الفرنسية أو الإيطالية. تحتفظ القهوة المطحونة مسبقًا بنكهتها لمدة تتراوح بين ٧ إلى ٨ أيام إذا تم تخزينها في حاوية محكمة الإغلاق في مكان بارد ومظلم. تجنب تخزينها في الثلاجة أو الفريزر. للحصول على النضارة الأمثل، من المستحسن طحن الفول الكامل قبل الاستخدام. يمكن للقهوة المحفوظة في حاوية محكمة الإغلاق الاحتفاظ بنكهتها لمدة تصل إلى أربعة أسابيع.

٢. الطحن

هذه خطوة حاسمة في عملية تحضير الاسبريسو، خاصة عند طحن القهوة الخاصة بك، والتي تتطلب المهارة والتمرين. يجب طحن القهوة إلى قوام ناعم. يجب أن يشبه الطحن المثالي نسيج الملح على المائدة. إذا كان الطحن دقيقًا جدًا، فإن الماء لن يتدفق بشكل صحيح خلال القهوة حتى تحت الضغط، ويشبه قوام الدقيق عند لمسه بين الأصابع. بالمقابل، إذا كان الطحن خشنًا جدًا، فإن الماء سيمر عبر القهوة بسرعة كبيرة جدًا، مما يمنع استخراج النكهات بشكل جيد. من الضروري استخدام طاحن عالية الجودة لتحقيق طحن متجانس للحصول على أفضل النتائج.

ملاحظة مهمة: تجنب استخدام قهوة مطحونة أو فول القهوة المحمصة بالسكر لأنها قد تسبب انسدادًا للفيلتر وتلفًا للجهاز. في حالة الاستخدام العرضي، قم بإيقاف التشغيل على الفور وابتحث عن صيانة في أقرب مركز خدمة. يُوصى بالتخلص الدوري من الجير للحفاظ على أداء الجهاز. يُرجى الاتصال بمراكز الخدمة الخاصة بنا للحصول على مزيد من المعلومات حول هذه الإجراءات.

ملء الجهاز

A. ملء خزان المياه

1. لملء خزان المياه، يمكنك إما استخدام إبريق لصب الماء فيه أو إزالة الخزان من الوحدة لملئه تحت الصنبور.

ملاحظة: إذا اخترت إزالة الخزان، فتأكد من استبداله بشكل آمن بعد ذلك.

2. املأ الخزان بالكمية المطلوبة من الماء، وتأكد من أن مستوى الماء يقع بين مؤشري "MIN" و"MAX" الموجودين على الخزان.

ملاحظة: لا تستخدم الماء الدافئ أو الساخن لملء خزان المياه.

3. أغلق غطاء خزان المياه بشكل آمن وتأكد من إعادة وضعه بشكل صحيح على الوحدة.

B. ملء خزان الحليب

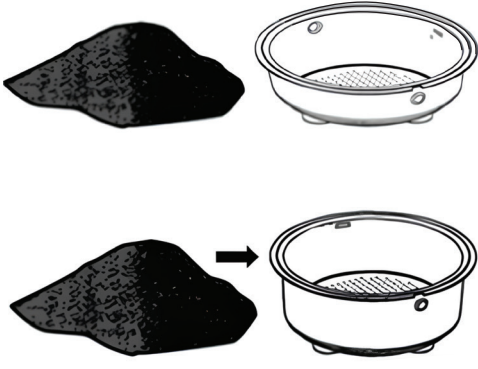
1. إذا كنت تنوي تحضير الكابتشينو أو اللاتيه، قم أولاً بإزالة خزان الحليب من الوحدة.

2. افتح الغطاء، ثم اسكب الكمية المقطرة من الحليب البارد المطلوبة، مع التأكد من أن المستوى يقع بين مؤشري "MIN" و"MAX".

3. بعد التعبئة، قم بتركيب خزان الحليب الموجود في الوحدة بشكل آمن.

ملحوظة: يمكنك استخدام أي نوع حليب تفضليه، مثل الحليب كامل الدسم، أو الحليب قليل الدسم، أو الحليب العضوي، أو حليب الصويا.

C. اختيار الفلتر



حدد الفلتر المناسب للاستخدام على النحو التالي:

1. للشوت الفردي: استخدم الفلتر المخصص للشوت

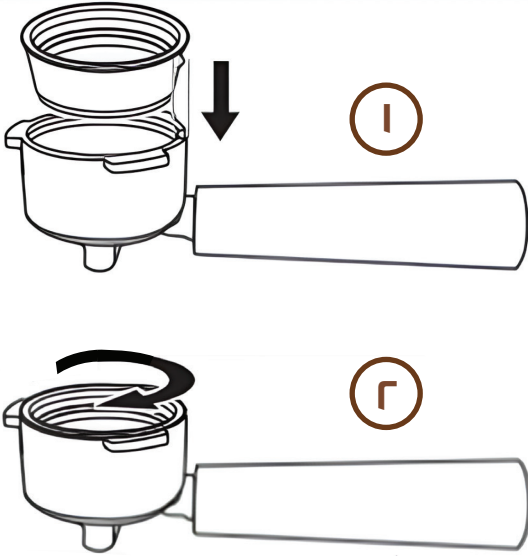
فردى من الإسبرسو إذا كنت تستخدم القهوة المطحونة.

2. للشوت المزدوج: استخدم الفلتر المخصص للشوت

مزدوج من الإسبرسو.

ملاحظة: يتم تصميم فلتر البود الذي يأتي مع وحدتك خصيصًا للعمل فقط مع البود الموصى به لطرازك.

إدخال الفلتر



1. عند إدخال الفلتر المختار في جميع القمع المضغوط،

تأكد من محاذاته بشكل صحيح عن طريق تطابق الشق

على الفلتر مع الحز في داخل جميع القمع المضغوط.

2. قم بتدوير الفلتر إما يسارًا أو يمينًا للتثبيت بآلية

القفل، مما يضمن تثبيته بشكل آمن داخل جميع القمع

المضغوط.

ملاحظة: لإزالة الفلتر وتنظيفه، قم بتدويره يسارًا أو يمينًا حتى يتم محاذاته مع الحز داخل

جميع القمع المضغوط.

تحذير: احرص على أخذ الحيطة والحذر والسماح للفلتر بالبرودة قبل محاولة الإزالة. تأكد

من اتباع إجراءات السلامة في جميع الأوقات.

إجراء تعبئة القهوة

قم بتوجيه الفلتر المختار على جميع القمع المضغوط وفقًا للخطوات التالية:

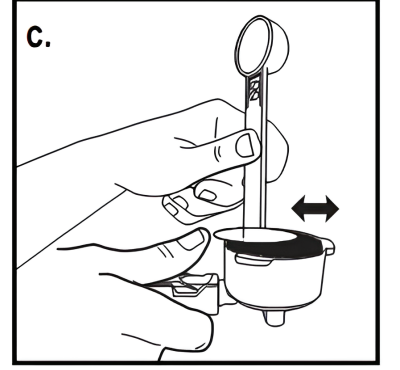
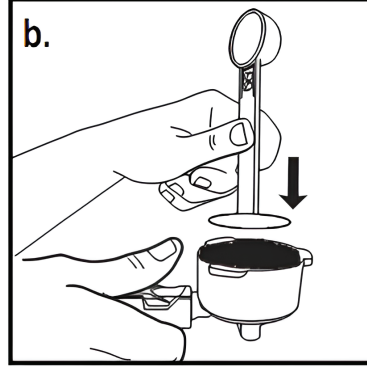
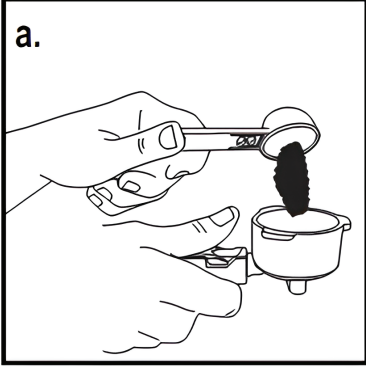
1. للقهوة المطحونة:

a. املأ الفلتر بكمية مناسبة من القهوة الإسبريسو المطحونة حديثاً وبدقة، مع التأكد من عدم التجاوز.

ملاحظة: يجب ألا تتجاوز كمية القهوة المطحونة العلامة القصوى (MAX).

b. ضع ضغطاً واضعاً بشكل متساوٍ على حبوب القهوة بقوة.

c. ازل أي قهوة زائدة من الحافة لضمان الملاءمة الصحيحة تحت رأس الصب.



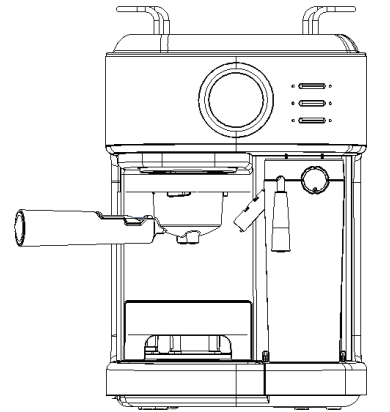
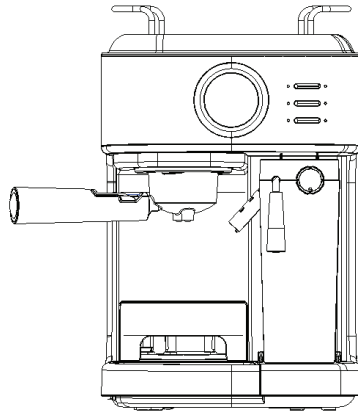
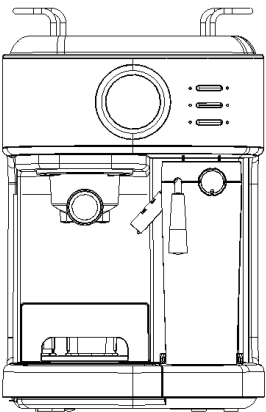
وضع القمع

a. ضع جميع القمع المضغوط تحت رأس الصب وقم بتثبيته أولاً بتحريك مشبك الاحتفاظ إلى الوراء.

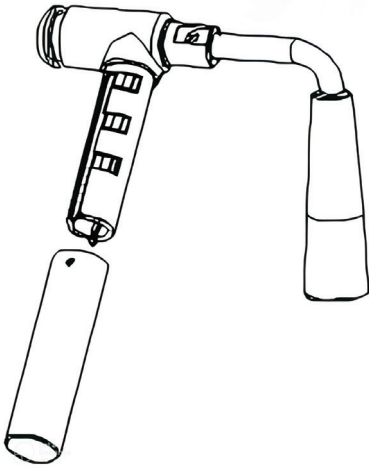
b. قم بمحاذاة المقبض مع الرمز المفتوح للقفل "  " على الوحدة وأدخله في الأخدود.

c. قم بتدوير المقبض ببطء إلى اليمين حتى يتم محاذاة مشبك الاحتفاظ مع الرمز المغلق

للقفل "  " على الوحدة.



وضع الكوب



a. إذا كنت تستخدم كوبًا صغيرًا لتحضير الإسبريسو ، فاسحب حامل صينية التنقيط .

b. إذا كنت تحضر كابتشينو باستخدام كوب أكبر ، فاحتفظ بحامل صينية التنقيط داخل جزء التخزين الخاص به .

c. بالمثل ، احتفظ بحامل صينية التنقيط داخل جزء التخزين الخاص به عند تحضير اللاتيه باستخدام كوب أكبر .

تحذير: عند تحضير الكابتشينو أو اللاتيه ، تأكد من ضبط مقبض أنبوب التبخير بشكل صحيح لوضع أنبوب توزيع الحليب داخل الكوب . بالإضافة إلى ذلك ، قم بضبط طول أنبوب توزيع الحليب المخفوق عن طريق تأمينه في مواقع مختلفة على مقبض أنبوب التبخير لاستيعاب مختلف أحجام الأكواب . نظف أنبوب التوزيع بتدويره وتأمينه بشكل آمن .

تشغيل الجهاز

a. تأكد من أن الوحدة موصولة بشكل صحيح .

b. قم بتشغيل الوحدة عن طريق تحديد الإعداد "1" .

c. ستبدأ مصابيح لوحة التحكم الستة في الوميض أثناء تسخين الوحدة وستظل كذلك حتى يصل الماء إلى درجة الحرارة المثالية .

d. بمجرد أن تكون جميع المصابيح الستة ثابتة ، فإن الوحدة جاهزة للاستخدام .

وضع السكون

إذا لم يكن هناك أي نشاط خلال ٥٥ دقيقة ، فستدخل الوحدة في وضع السكون . يمكنك إيقاظ الوحدة بالضغط على أي زر .

دليل الرغوة

١. التحضير

a. توفر الوحدة خيار تحضير حليب الرغوة بشكل منفصل.

b. اضغط واستمر في الضغط على زر الكابتشينو لمدة 3 ثوانٍ إذا كنت ترغب في المزيد من الرغوة في مشروبك أو ترغب في تحضير حليب الرغوة لمشروبات أخرى مثل الماكياتو، والشوكولاتة الساخنة، والشاي بالحليب، وما إلى ذلك.

c. للتوقف، اضغط على زر الكابتشينو مرة أخرى.

٢. بعد الاستخدام

بمجرد الانتهاء من تحضير مشروبك القائم على الحليب، يمكنك إما تخزين خزان الحليب المباشرة في الثلاجة للاستخدام المستقبلي أو التخلص من أي كمية من الحليب المتبقية.

تحضير القهوة

١. تحضير الاسبريسو

المقدمة

طريقة فريدة لتحضير القهوة حيث يتم دفع الماء الساخن من خلال القهوة المطحونة بدقة. شائعة في أوروبا، حيث تقدم قهوة أكثر غنى ونكهة من القهوة العادية. يتم تقديمها عادة في أحجام تتراوح بين ٤٤ مل إلى ٥٩ مل (١,٥ أونصة إلى ٢ أونصة)، عادةً في أكواب الديرمتاس.



التحضير

a. اضغط مرة واحدة على زر القهوة ( يضيء) لتحضير كوب قهوة واحد.

b. اضغط مرتين على زر القهوة ( يضيء) لتحضير كوبي قهوة.

c. اضغط واستمر في الضغط على زر القهوة لمدة ٣ ثوانٍ ( و  يضيء) لتحضير كوب

كبير من القهوة. عندما يتم الوصول إلى الكمية المرغوبة من القهوة، اضغط على أي زر لإيقاف العملية.



d. الوحدة قادرة على تحضير الاسبريسو وفقًا لتفضيلاتك، ويمكنها التوقف تلقائيًا عن التحضير عندما تصبح الإشارات  و  ثابتة، مما يشير إلى اكتمال العملية.
تحذير: بعد التحضير، لا تقم بإزالة الفلتر مباشرةً. انتظر لمدة 10 ثوانٍ قبل المتابعة.

٢. تحضير الكابتشينو

المقدمة

مشروب مكون من أجزاء متساوية تقريبًا من الاسبريسو والحليب المبخر والحليب المرغوب.

التحضير

a. قبل تحضير الكابتشينو، قم بضبط مقبض التحكم في الرغوة إلى وضعية الوسط.
b. قم بتخصيص كمية الحليب حسب تفضيلك عن طريق تحريك مقبض التحكم في الرغوة إلى اليمين "  " للحصول على رغوة أكثر أو إلى اليسار "  " للحصول على رغوة أقل.

ملاحظة: يمكن ضبط كثافة الرغوة أثناء دورة التحضير.



- c.** اضغط مرة واحدة على زر الكابتشينو لتحضير كوب صغير من الكابتشينو.
- d.** اضغط مرتين على زر الكابتشينو لتحضير كوب كبير من الكابتشينو.
- e.** استبدأ الوحدة في تحضير الكابتشينو استنادًا إلى الإعداد الذي اخترته.

٣. تحضير اللاتيه

المقدمة

مشروب مكون من تقريبًا ربع إسبرسو وثلاثة أرباع حليب مبخر.

التحضير

a. قبل تحضير اللاتيه الخاص بك، قم بتخصيص كمية الحليب المرغوب في رغوته وفقًا لذوقك من خلال ضبط مقبض التحكم في الرغوة.
b. حركه إلى اليمين "  " للحصول على رغوة أكثر أو إلى اليسار "  " للحصول على رغوة أقل.

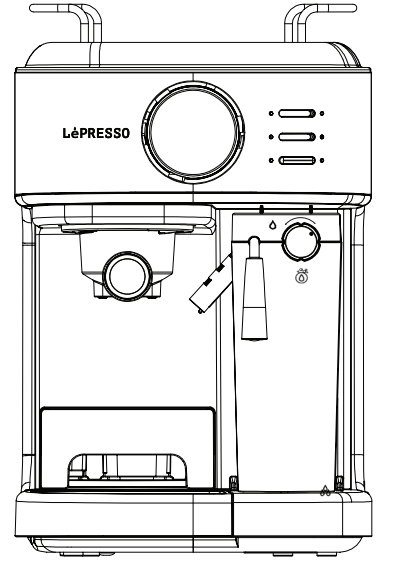
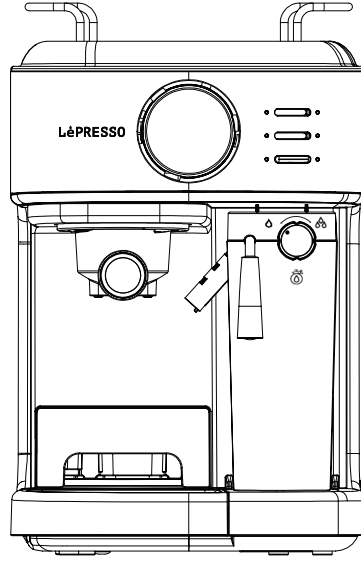
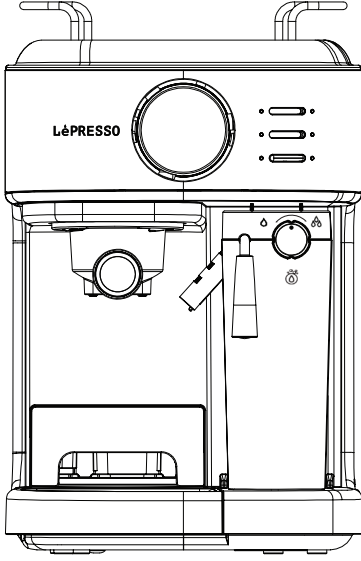
c. اضغط مرة واحدة على زر اللاتيه لتحضير كوب صغير من اللاتيه.

d. اضغط مرتين على زر اللاتيه لتحضير كوب كبير من اللاتيه.

كمية عادية من الرغوة

كمية أقل من الرغوة

كمية أكبر من الرغوة



التخلص من الرداءة

عند وضع خزان الحليب في مكانه، سيطلب الجهاز من المستخدم إجراء عملية تكليس عن طريق تبادل وميض الإشارات الستة بشكل متناوب. لبدء عملية التكليس، قم بملء خزان المياه بـ ٦٠٠ مل من الماء النظيف ومحلول تكليس خاص. اضغط معًا على أزرار الإسبريسو واللاتيه بنفس الوقت، وسيدخل الجهاز تلقائيًا في وضع التكليس. خلال هذه العملية، ستومض الإشارات الستة بشكل متناوب بوتيرة بطيئة. بعد حوالي نصف ساعة من التشغيل، ستومض الإشارات بوتيرة سريعة بشكل متناوب، مما يشير إلى ضرورة تفرغ خزان المياه. قم بإعادة ملء الخزان بـ ٦٠٠ مل من الماء النظيف، ثم اضغط معًا على أزرار الإسبريسو واللاتيه لاستئناف عملية التكليس. ستومض الإشارات مرة أخرى بوتيرة بطيئة حتى اكتمال العملية، وعند هذه النقطة سيعود الجهاز إلى وضع الاستعداد.

ملحوظة:

١. يمكنك تنشيط أي وظيفة عن طريق الضغط على زرها المقابل عندما يطلب منك الجهاز تكليسه. سيستمر الجهاز في تذكيرك بضرورة التكليل حتى بعد إكمال الوظيفة المحددة.
٢. يمكن إيقاف عملية التكليل في أي وقت عن طريق الضغط على أي زر. ومع ذلك، سيستمر الجهاز في تذكيرك بضرورة التكليل حتى يتم إكمال عملية التكليل بأكملها ويعود إلى وضع الاستعداد العادي.

الصيانة

A. تنظيف أنبوب الرغوة

على الرغم من أنه يمكنك تخزين خزان الحليب مع الحليب المتبقي في الثلاجة، إلا أنه من الضروري تنظيف خزان الحليب وأنبوب التبخير بانتظام لمنع الانسداد وتراكم الرواسب. لتنظيف خزان الحليب، اتبع هذه الخطوات:

١. افصل خزان الحليب عن الوحدة.

٢. افتح غطاء الخزان.

٣. فك موصل أنبوب البخار بتدويره؛ قم بتنظيفه بالماء الصنبور وأعد توصيله بغطاء خزان الحليب بتدويره.

٤. أثناء تنظيف خزان الحليب، افتح الورقة السيليكونية (لا تقم بسحبها) واغسلها بالماء الصنبور. بعد التنظيف، قم بإعادة وضع الورقة السيليكونية.

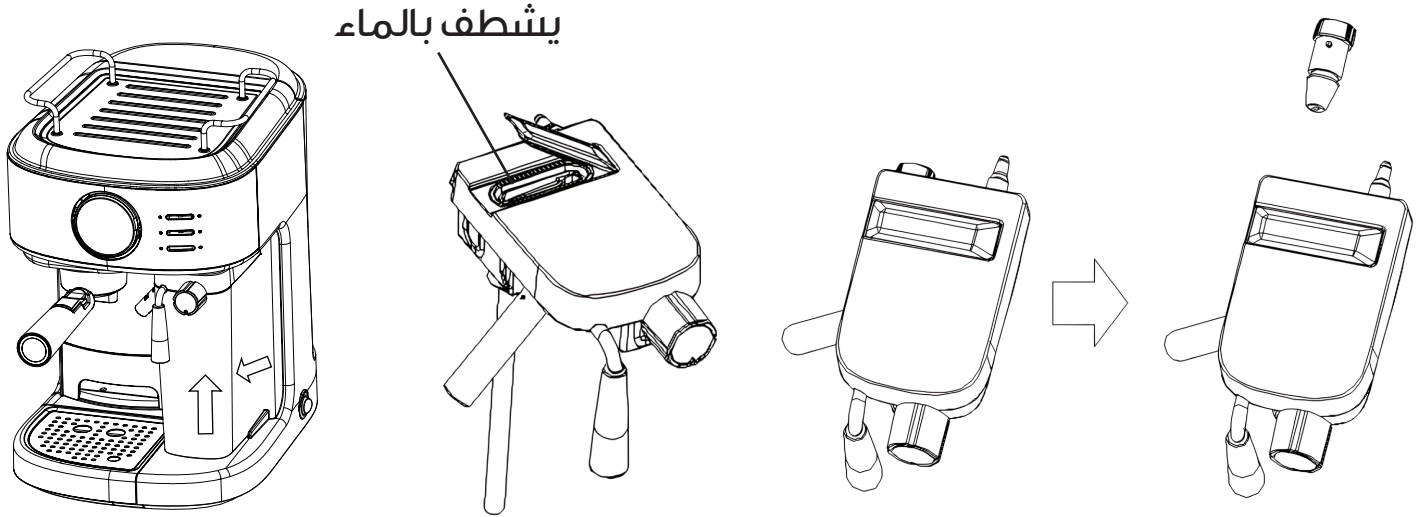
٥. افرغ أي حليب متبقي واشطف ونظف خزان الحليب وغطاءه بماء دافئ وصابون. تجنب استخدام المنظفات الكاشطة ووسادات التنظيف، حيث يمكن أن تخدش التشطيب. يمكن وضع خزان الحليب في غسالة الصحون (الرف العلوي)، ولكن لا تضع الغطاء في غسالة الصحون.
٦. ضع كوب كبير فارغ أسفل أنبوب الرغوة.

٧. قم بتحريك مفتاح التحكم في الرغوة باتجاه عقارب الساعة إلى وضع "Clean" () (٥) (٣)، ثم اضغط واحتفظ بزر اللاتيه/التنظيف لمدة ٣ ثوانٍ قبل الإفراج عنه لتنشيط وظيفة التنظيف.

ستبدأ الوحدة في إطلاق بخار من خلال أنبوب الرغوة؛ دعه يعمل حتى لا يظهر أي حليب في الكوب. اضغط على زر اللاتيه/التنظيف مرة واحدة لإيقاف العملية عند الانتهاء.

٨. تخلص من أي ماء متبقي في خزان الحليب وأعدّه إلى الوحدة.

ملحوظة: لتفكيك خزان الحليب، قم برفعه قليلاً ثم اسحبه.



B. تنظيف الفلتر

١. قم بتحريك زر التشغيل الموجود على جانب الوحدة إلى وضع الإيقاف "0" وافصل سلك الطاقة عن منفذ الكهرباء.

تحذير: قد تكون بعض الأجزاء المعدنية لا تزال ساخنة. امتنع عن لمسها حتى تبرد.

٢. قم بإزالة قابس الفلتر وتخلص من بقايا القهوة أو الكبسولة المستخدمة. قم بتنظيف قابس الفلتر والفلتر بماء دافئ وصابون، مع التأكد من الشطف الجيد.

٣. لا تغسل الفلتر والفلتر في غسالة الصحون.

٤. استخدم قطعة قماش مبللة أو منديل ورقي لمسح الجزء السفلي من رأس التحميص في الوحدة، لإزالة أي بقايا من بقايا القهوة.

٥. أعد إدخال قابس الفلتر (بدون أي فلتر) مرة أخرى في رأس التحميص في الوحدة.

٦. ضع كوب كبير فارغ تحت قابس الفلتر.

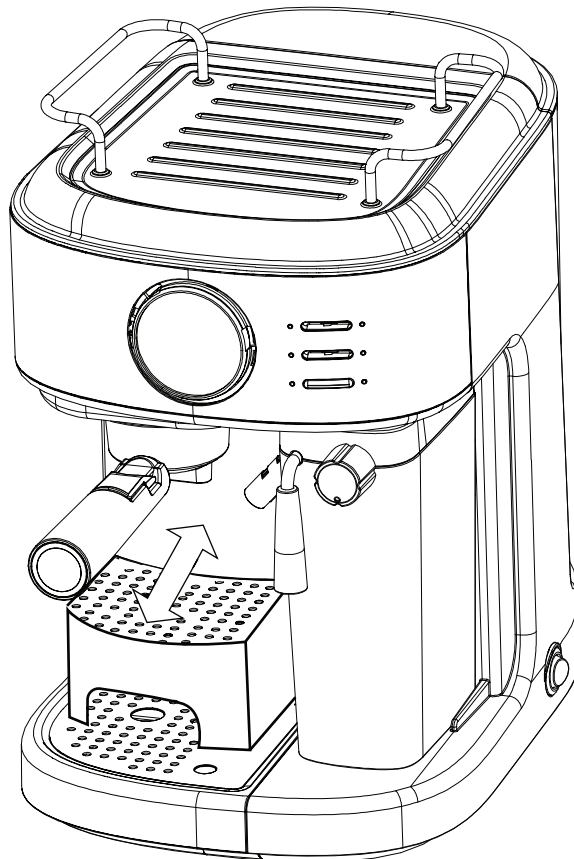
٧. اضغط على زر الإسبرسو مرة واحدة واسمح للوحدة بالتحميص بالماء فقط حتى تتوقف تلقائياً.

C. تنظيف خزان الماء

1. قم بتفريغ خزان الماء عن طريق إخراجهِ وتقليبه رأسًا على عقب فوق الحوض.
2. من المستحسن غسل خزان الماء بالماء الصابوني، ثم شطفه جيدًا وتجفيفه بعد كل استخدام.
3. يمكن وضع خزان الماء في غسالة الصحون أيضًا.

D. تنظيف الوحدة

1. قم بتنظيف الجزء الخارجي للوحدة باستخدام قطعة قماش ناعمة مبللة.
 2. تجنب استخدام المنظفات الكاشطة أو الأقراص الخشنة، حيث قد تتسبب في خدش التشطيب.
 3. لا تخزن قابس الفلتر في رأس التحميص. قد يؤثر ذلك سلبًا على الختم بين رأس التحميص وقابس الفلتر أثناء استخراج الإسبرسو.
- تحذير مهم:** لا تغمر الجهاز في الماء.
4. قم بتخزين قابس الفلتر والفلتر كما هو موضح في الشكل أدناه.



١. يمكن أن تؤثر تراكمات الكالسيوم في الوحدة على عمل الجهاز.
٢. يجب تنظيف الجهاز بالكالس عندما تلاحظ زيادة في الوقت المطلوب لتحضير الإسبرسو، أو عند حدوث تبخر زائد.
٣. قد تلاحظ تراكمات بيضاء على سطح رأس التحميص.
٤. تتوقف تكرارية التنظيف على صلابة الماء المستخدم. تقدم الجدول التالي فترات التنظيف المقترحة.

الفترات المقترحة للتنظيف	
تردد التنظيف	نوع الماء
كل ٨٠ دورة تحضير	ماء ناعم (ماء مرشح)
كل ٤٠ دورة تحضير	ماء صلب (ماء الصنبور)

A. لإزالة الجير من خزان الماء

١. املاً الخزان بالخل الأبيض المنزلي النقي غير المخفف.
٢. دع الجهاز يجلس طوال الليل مع محلول الخل في خزان الماء.
٣. تخلص من الخل عن طريق إزالة الخزان وقلبه رأساً على عقب فوق المصفاة.
٤. اغسل خزان الماء جيداً بالماء الصنبور عن طريق ملء الخزان بالماء إلى منتصف الطريق ثم صب الماء مرة أخرى في المصفاة. كرر هذه الخطوة مرتين.

B. لإزالة الجير من الأجزاء الداخلية

١. تأكد من إزالة الجير من داخل خزان الماء أولاً عن طريق اتباع خطوات "إزالة الترسبات" الموضحة أعلاه.

٢. قم بتحويل زر الطاقة إلى وضع "إيقاف التشغيل" وتأكد من فصل سلك الطاقة من مأخذ الطاقة الكهربائية. املاً الخزان بالخل الأبيض فوق المستوى الدنيا.
٣. أدخل المرشح القهوة (بالمرشح وبدون قهوة) وضع جرة أو كأس عادي على أعلى صينية التنقيط وتحت المرشح.
٤. قم بتوصيل سلك الطاقة بمأخذ الطاقة الكهربائية.
٥. قم بتشغيل الوحدة بالضغط على زر الطاقة. بمجرد أن تتحول الأضواء الستة للوحة التحكم إلى اللون الأزرق الصلب، اضغط مرتين على زر الإسبرسو. سيبدأ الخل بالتدفق عبر الوحدة وسيتوقف تلقائيًا.
٦. ضع إبريقًا أو كوبًا كبيرًا (بسعة لا تقل عن ٣٢٥ مل / ١١ أوقية) تحت الأنبوب. اممل الخزان بالماء وأعد تركيبه. ادور مقبض التحكم في الرغوة إلى وضع التنظيف "☺"، ثم اضغط باستمرار على زر اللاتيه لمدة ٣ ثوانٍ لتنشيط وظيفة التنظيف. دع الوحدة تصدر الماء عبر الأنبوب لمدة حوالي ٣٠ ثانية، ثم اضغط مرة واحدة على زر اللاتيه المزدوج لإيقاف العملية.
٧. كرر الخطوات من ١ إلى ٦ حسب الاقتضاء، باستخدام الماء الصنبور فقط لشطف أي آثار متبقية من الخل من الجهاز.

C. التكلّيس اليدوي

بعد اكتمال ٥٠٠ دورة للوحدة، ستقوم بتنشيط تنبيه للتكلّيس، مما يؤدي إلى وميض مؤشري الكابتشينو واللاتيه بشكل متبادل. إذا لم يتم التكلّيس في الوقت المناسب، فقد يتسبب النظام المائي في انسداد.

ملاحظة: إذا كنت ترغب في إجراء عملية تكلّيس يدوية قبل الوصول إلى ٥٠٠ دورة، يمكنك القيام بذلك باستخدام الخطوات التالية.

تعليمات الاستخدام

١. تأكد من أن مفتاح التشغيل في وضع "Off"، وأن سلك الطاقة غير موصول. قم بملء الوحدة بـ ٤٠٠ مل من الخل الأبيض و ٦٠٠ مل من الماء في خزان الماء. ثم قم بتركيب خزان

الحليب في الوحدة وقم بتدوير مقبض التبخير باتجاه عقارب الساعة إلى وضع التنظيف.
٢. ضع مفتاح التشغيل في وضع "On". ستومض مؤشرات الكابتشينو واللاتيه بشكل متبادل. اضغط معًا على أزرار الإسبريسو واللاتيه؛ ستدخل الوحدة بعد ذلك وضع التكلّيس. ستومض المؤشرات الست بحركة دائرية باتجاه عقارب الساعة، وسيبدأ أنبوب توزيع الحليب المبخر في إطلاق الماء الساخن والبخار. بعد ١٠ دقائق، ستتحول الوحدة إلى وضع الاستعداد، وستضيء المؤشرات الست.

٣. قم بإزالة والتخلص من الحل الباقي من عملية التكلّيس، وقم بتنظيف خزان الماء. أعد ملء الخزان بكمية مناسبة من الماء النقي. قم بتحضير كوبين من الإسبريسو متتاليين، ثم كوبين من اللاتيه؛ عندما تضيء المؤشرات الست، يكون التنظيف قد اكتمل، وستعود الوحدة إلى وضع الاستعداد. بعد اكتمال ٥٠٠ دورة أخرى، ستقوم الوحدة بتنشيط تذكير التكلّيس مرة أخرى.

ملاحظة: حتى في حالة تذكير التكلّيس، يمكنك تشغيل الوحدة بشكل طبيعي. بعد الاستخدام، ستعود إلى حالة تذكير التكلّيس.

حل المشاكل

الحل	السبب	مشكلة
<p>١. أضف ماء إلى الخزان. ٢. استخدم طحنة متوسطة للقهوة. ٣. املا الفلتر بكمية أقل من القهوة. ٤. تأكد من توصيل الوحدة بالكهرباء وتشغيلها. ٥. أعد ملء سلة الفلتر بالقهوة دون الضغط بشكل زائد.</p>	<p>١. لا يوجد ماء في الخزان. ٢. الطحنة القهوة دقيقة جدًا. ٣. كمية القهوة في الفلتر كثيرة جدًا. ٤. لم يتم تشغيل الجهاز أو توصيله بالكهرباء. ٥. تم ضغط/ ضغط القهوة بشكل زائد.</p>	لا تخرج القهوة.
<p>١. قم بتدوير حامل الفلتر إلى وضع القفل الكامل. ٢. قم بتنظيف أي بقايا قهوة من الحافة. ٣. استخدم كمية أقل من القهوة في الفلتر.</p>	<p>١. لم يتم تدوير البورتا فلتر إلى وضع القفل الكامل. ٢. وجود قهوة مطحونة حول حافة سلة الفلتر. ٣. كمية القهوة في الفلتر كثيرة جدًا.</p>	تسرب القهوة حول حافة البورتا فلتر.

<p>١. تأكد من وجود ما يكفي من الماء في الخزان. ٢. برد الحليب وقم بتبريده مع إبريق التقطير قبل صنع الكابتشينو. ٣. اتبع تعليمات التنظيف لخزان الحليب وأنبوب التقطير.</p>	<p>١. نفذ البخار. ٢. الحليب ليس باردًا بما فيه الكفاية. ٣. أنبوب التقطير مسدود.</p>	<p>الحليب ليس رغويًا بعد التقطير، أو لا يخرج من أنبوب التقطير.</p>
<p>١. استخدم طحنة أدق للقهوة. ٢. زد كمية القهوة المستخدمة.</p>	<p>١. القهوة المطحونة خشنة جدًا. ٢. ليست هناك كمية كافية من القهوة في الفلتر.</p>	<p>تتم إعداد القهوة بسرعة كبيرة.</p>
<p>١. استخدم الفلتر الكبير لصنع ثنائي الإسبريسو. ٢. استخدم طحنة أدق للقهوة.</p>	<p>١. استخدم فلتر صغير لصنع ثنائي الإسبريسو. ٢. القهوة المطحونة خشنة جدًا.</p>	<p>القهوة ضعيفة جدًا.</p>
<p>تأكد من ملء خزان الماء.</p>	<p>الخزان فارغ من الماء.</p>	<p>ثلاثة مؤشرات التحكم تومض بشكل متبادل.</p>

التخلص من

يمكنك المساعدة في حماية البيئة! يرجى تذكر الالتزام باللوائح المحلية: التخلص من المعدات الكهربائية غير العاملة في مركز مناسب للتخلص من النفايات.

المنتجات التي تشتريها مباشرة من موقعنا الإلكتروني أو متجر **LePresso** تأتي مع ضمان لمدة ٢٤ شهراً. ينطبق الضمان لمدة ٢٤ شهراً على المنتجات التي تم شراؤها مباشرةً من موقع **LePresso** الإلكتروني أو متجرنا. إذا تم شراء منتجات **LePresso** من أي من بائعي التجزئة المعتمدين لدينا، فإن المنتج يكون مؤهلاً للحصول على ضمان لمدة ١٢ شهراً فقط. لتمديد ضمان منتجك، قم بزيارة موقعنا الإلكتروني <https://www.lepresso.com/warranty> واملأ التفاصيل الخاصة بك في النموذج المقدم بالإضافة إلى صورة تم تحميلها للمنتج لمعالجة طلبك. بمجرد الموافقة، ستتلقى رسالة تأكيد عبر البريد الإلكتروني بشأن ضمان المنتج الممتد. قم بتحميل المعلومات المطلوبة خلال ٤٨ ساعة من الشراء لتكون مؤهلاً لفترة ضمان مدتها ٢٤ شهراً.

لمزيد من المعلومات، يرجى التحقق من:

<https://www.lepresso.com/warranty>

اتصل بنا

إذا كان لديك أي أسئلة أو مخاوف بشأن الشحن والإرجاع السياسة، يرجى الاتصال بنا على:

info@lepresso.com

موقع الكتروني: <https://www.lepresso.com/>

انستغرام: [lepresso_official](#)