

# PORODO



## Porodo

قاعدة شحن MAGSAFE ء في ا،  
سعة ١٠٠٠ ملي أمبير/ساعة

SKU: PD-PBFCH024-BK

٢	نظرة عامة على المنتج
٢	المواصفات
٣	احتياطات السلامة
٤	محتويات العبوة
٤	تصميم قاعدة الشحن
٥	وظائف قاعدة الشحن اللاسلكي LED
٦	مخطط شاحن ساعة Apple
٧	تصميم بنك الطاقة
٨	مؤشرات LED لبنك الطاقة
٩	حامل بنك الطاقة
١٠	التخلص من المنتج
١٠	الضمان
١٠	تواصل معنا

## نظرة عامة على المنتج

يُعد حامل الشحن اللاسلكي Porodo MagSafe E في حلًا متعدد الاستخدامات للشحن، مصممًا لشحن أجهزة متعددة في آن واحد. يتميز هذا المنتج بحامل شحن لاسلكي MagSafe PD٢.٧ بقوة ٥٠٠٠ ميلي أمبير/ساعة قابل للفصل، ويوفر شحنًا لاسلكيًا بقوة ١٠ واط لهاتفك، وشحنًا لاسلكيًا بقوة ٥ واط لساعات الأذن، ومخرجًا بقوة ٢ واط لساعتك. يمكن شحن حامل الشحن بسهولة أثناء الاستخدام بفضل تقنية التوصيل. قاعدة الشحن مزودة بمنفذ USB-A، مما يتيح شحن أجهزة إضافية، بينما يتيح لك تصميمها الأنيق شحن هاتفك وساعتك وساعات الأذن في مكان واحد. يدعم حامل الشحن الشحن السريع بمدخل USB-C بقوة ٢٧ واط، ويتضمن لوحة شحن لاسلكي مغناطيسية لنقل الطاقة بكفاءة. مُصمم للمستخدمين العصريين، يضمن هذا الحامل تجربة شحن منظمة وموثوقة لمختلف أجهزة Apple.

## المواصفات

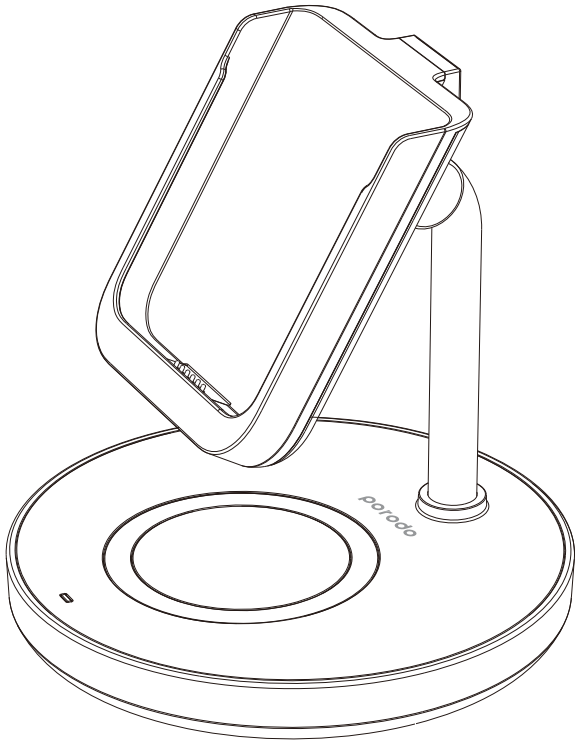
حامل الشحن	
مدخل USB-C	٢٧ واط ٥ فولت/٣ أمبير، ٩ فولت/٢،٢٢ أمبير، ٩ فولت/٣ أمبير
مخرج سماعات الأذن	٥ واط
مخرج الساعة	٢ واط
مخرج Pogopin	١٨ واط
مخرج MagSafe اللاسلكي	١٠ واط كحد أقصى

## بنك الطاقة

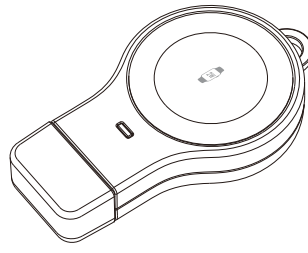
بطارية	٥٠٠ مللي أمبير/ ساعة
مدخل USB-C	١٨ واط ٥ فولت/٢,٥ أمبير، ٩ فولت/٢ أمبير، ١٢ فولت/١,٥ أمبير
مخرج USB-C PD	٢٠ واط ٥ فولت/٢,٤ أمبير، ٩ فولت/٢,٢٢ أمبير، ١٢ فولت/١,٥ أمبير
مخرج لاسلكي	٥ واط/٧,٥ واط/١٠ واط

## احتياطات السلامة

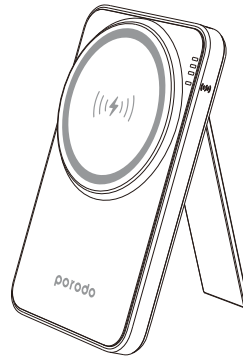
١. استخدم كابلات ومحولات معتمدة: استخدم دائمًا كابلات ومحولات معتمدة لتجنب المخاطر المحتملة أو تلف الجهاز.
٢. حافظ على جفاف الجهاز: تأكد من جفاف قاعدة بنك الطاقة وجميع الأجهزة المتصلة بها دائمًا. لا تستخدمها في بيئات رطبة أو مبللة.
٣. تهوية جيدة: تأكد من وجود تهوية كافية للقاعدة لمنع ارتفاع درجة الحرارة أثناء الشحن.
٤. تجنب الشحن الزائد: لا تترك الأجهزة متصلة ببنك الطاقة لفترات طويلة بعد اكتمال شحنها.
٥. راقب درجة الحرارة: إذا ارتفعت درجة حرارة الجهاز بشكل مفرط أثناء الاستخدام، فافصله فورًا واتركه يبرد قبل استخدامه مرة أخرى.
٦. تعامل معه بحذر: أبقِ الجهاز بعيدًا عن الأشياء الحادة والقوى الشديدة لتجنب إتلاف القاعدة أو مكوناتها.
٧. يُحفظ بعيدًا عن متناول الأطفال: تأكد من عدم وصول الأطفال إلى قاعدة بنك الطاقة لتجنب الحوادث أو سوء الاستخدام.
٨. افصل الجهاز بعد الاستخدام: عند عدم الاستخدام، افصل قاعدة بنك الطاقة لتجنب التآكل غير الضروري أو ارتفاع درجة الحرارة.



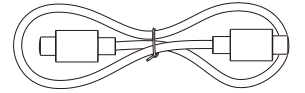
قاعدة شحن لاسلكية x1



شاحن ساعة x1

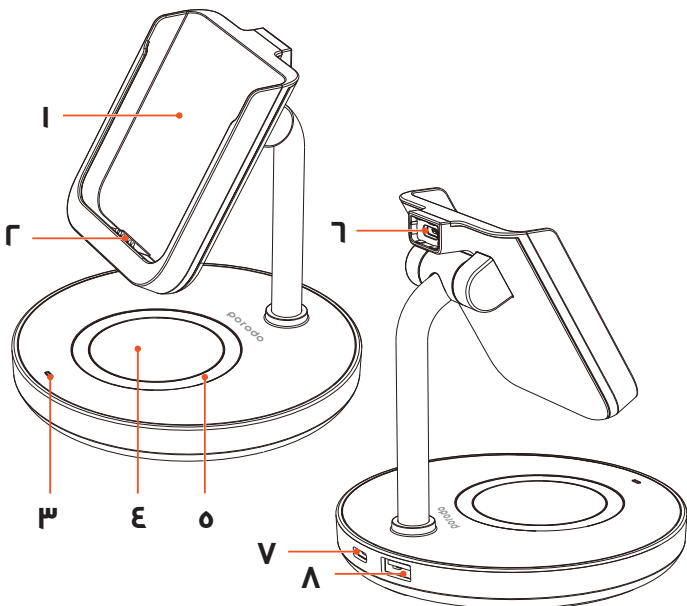


بنك الطاقة x1



كابل USB-C x1

## تصميم قاعدة الشحن



١. منطقة شحن لاسلكي لبنك الطاقة

٢. قاعدة Pegopin

٣. مؤشر طاقة سماعة TWS

٤. منطقة شحن لاسلكي لسماعات TWS أو

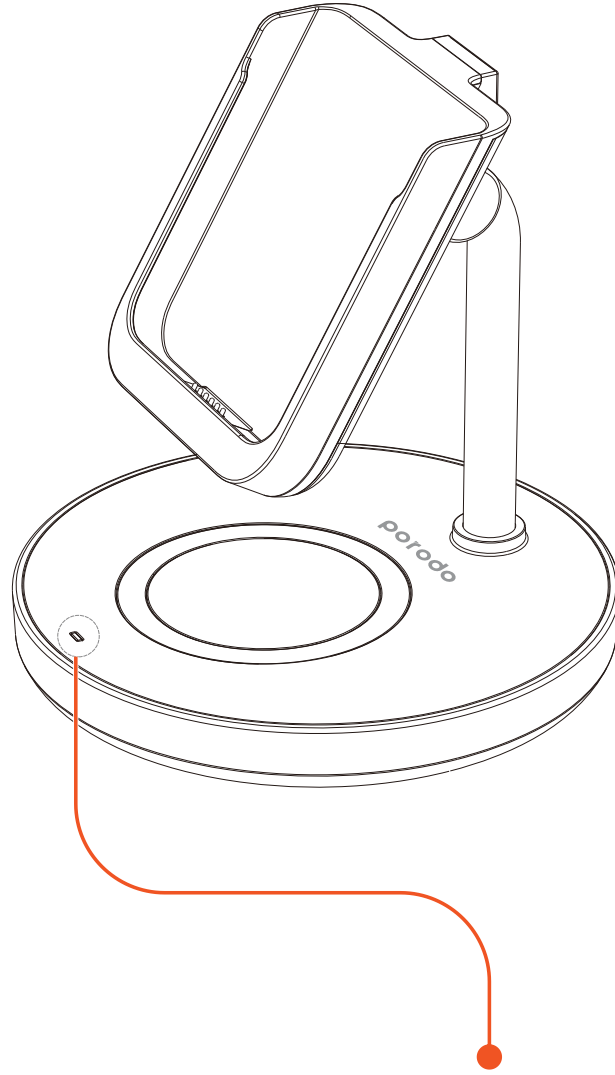
الأجهزة الأخرى التي تدعم تقنية Qi

٥. سجادة مانعة للانزلاق

٦. شاحن لاسلكي لساعة Apple Watch

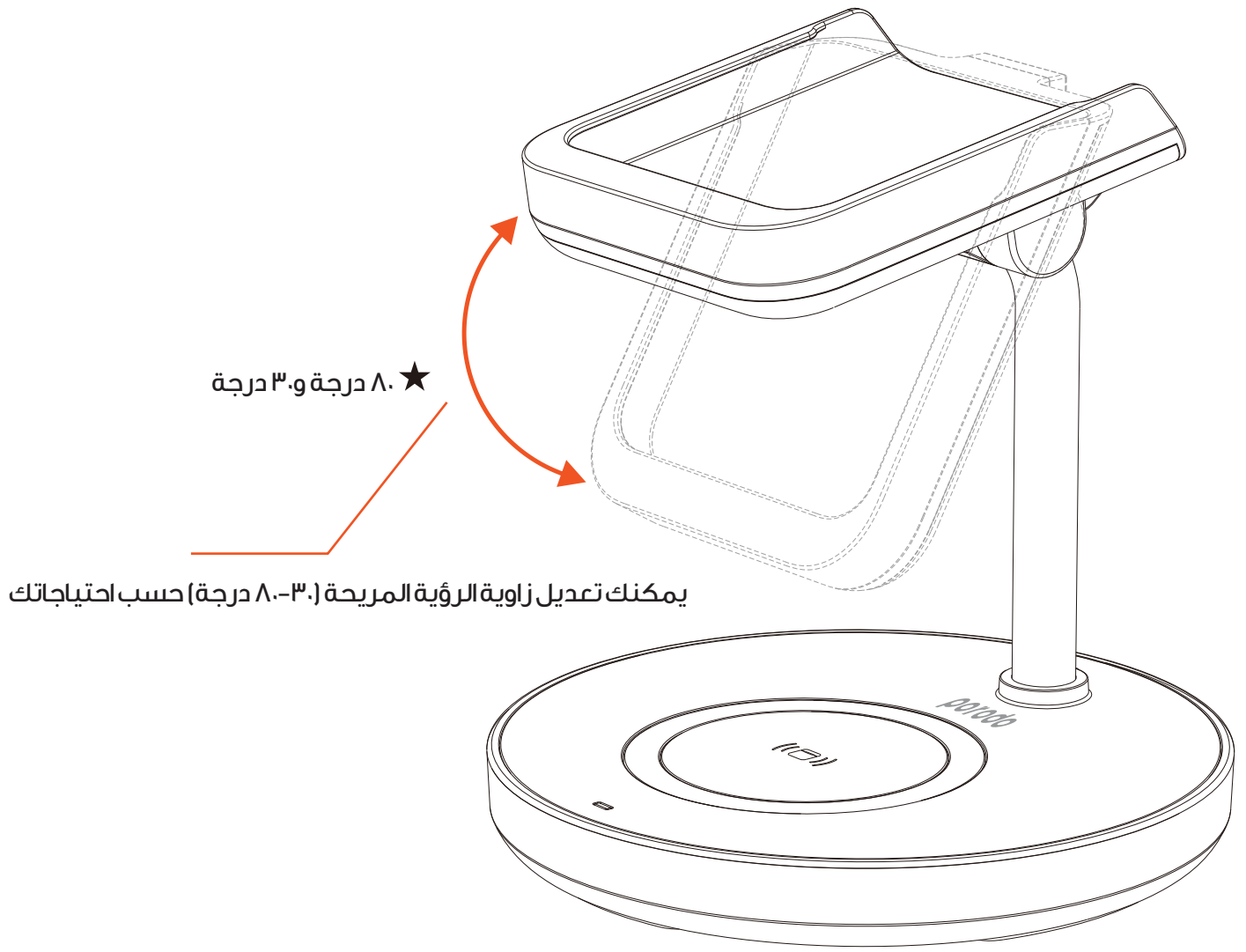
٧. مدخل النوع - C

٨. مخرج USB-A



وضع الاستعداد	ضوء أحمر مضاء
وضع الشحن	ضوء أخضر مضاء
الشحن الكامل	ضوء أخضر مضاء
كشف جسم غريب	وميض ضوء أحمر وأخضر

**ملاحظة:** عند توصيل السماعة بالمصدر، سيضيء ضوء LED بالقرب من منطقة الشحن اللاسلكي باللون الأحمر. عند شحن السماعة، سيتغير لون ضوء LED للإشارة إلى الشحن اللاسلكي.



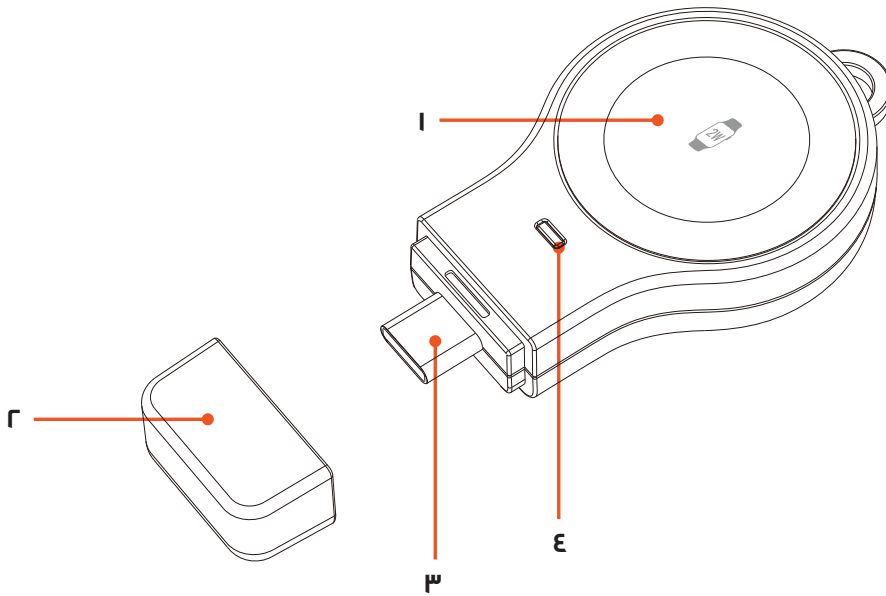
## مخطط شاحن ساعة Apple

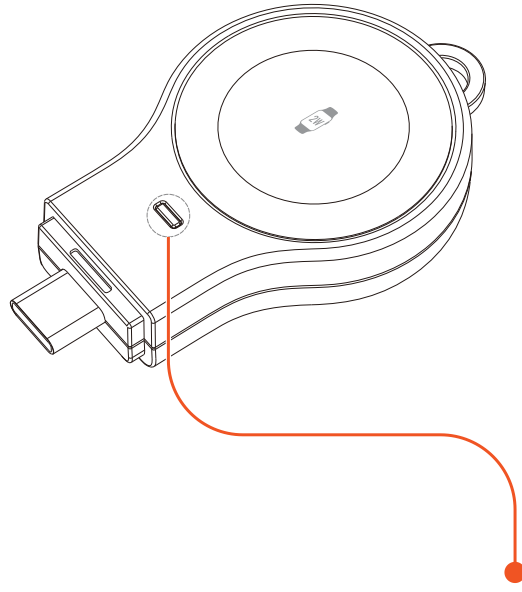
١. منطقة الشحن اللاسلكي لساعة Apple

٢. علبة شاحن ساعة آبل

٣. منفذ النوع - C

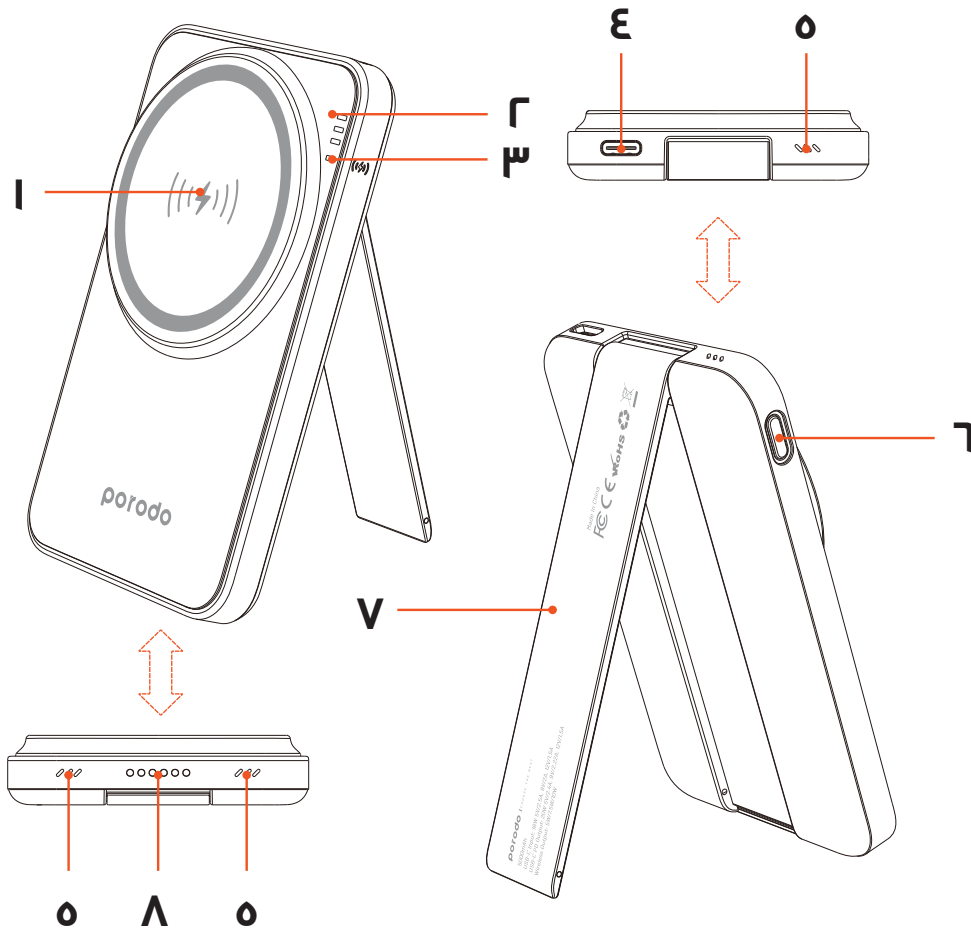
٤. مؤشر شحن الساعة





وضع الاستعداد	ضوء أخضر مضاء
وضع الشحن	ضوء أخضر يتنفس

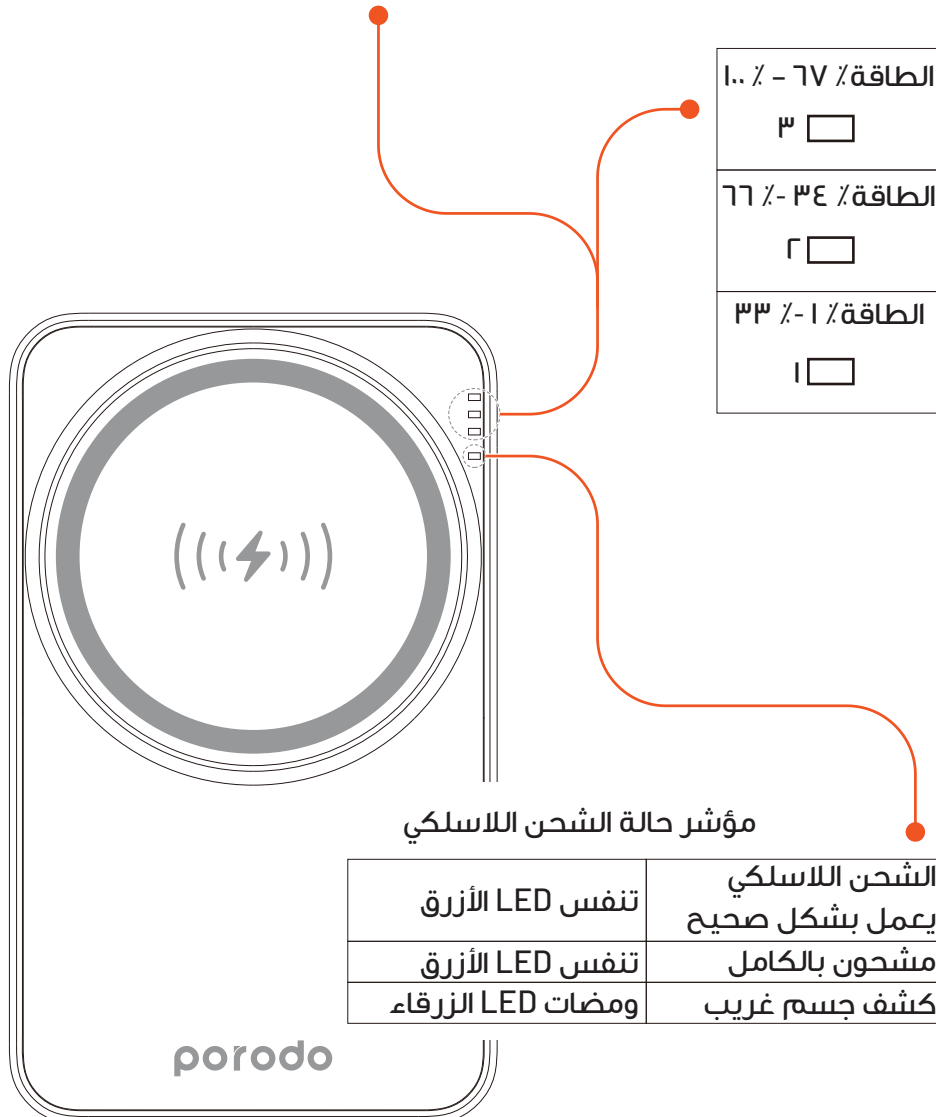
## تصميم بنك الطاقة



١. منطقة شحن لاسلكي
٢. مؤشر معدل الطاقة
٣. مؤشر حالة الشحن اللاسلكي
٤. شحن مباشر عبر منفذ النوع - C
٥. فتحة لتبديد الحرارة
٦. مفتاح
٧. حامل ألومنيوم قابل للطي والتعديل (٠-١٨٠ درجة)
٨. صفحة نحاسية لقاعدة الشحن

## مؤشرات LED لبنك الطاقة

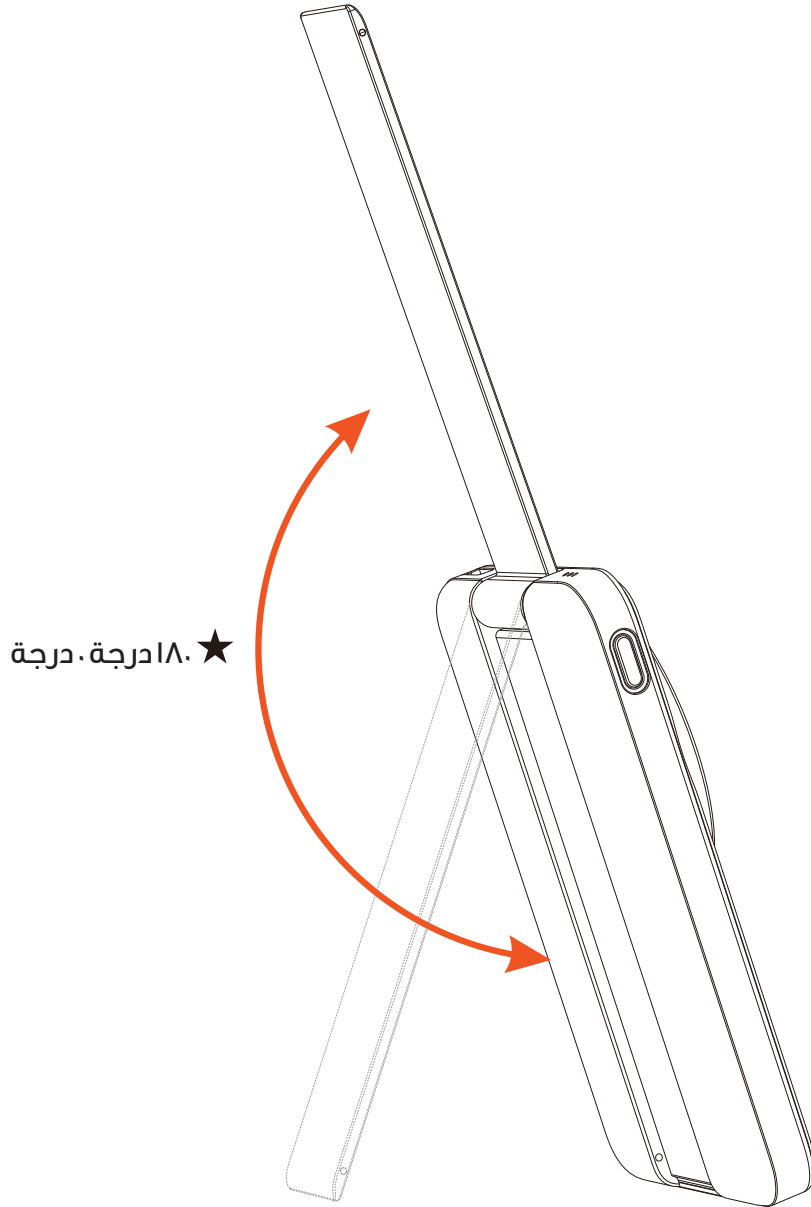
يشحن بنك الطاقة	يوميض مؤشر LED الأخضر
بطارية منخفضة	يوميض مؤشر LED الأول
مشحونة بالكامل	يبقى مؤشر LED الأخضر مضاءً



يتميز هذا البنك بحامل متعدد الاستخدامات، يتيح لك تعديل زاوية الشحن، كما يمكنك طيه بشكل مسطح لسهولة الحمل. يمكنك تعديل زاوية الحامل من 0 درجة إلى 180 درجة لتناسب احتياجاتك.

عند عدم الشحن، استخدم الحامل كحامل MagSafe بسيط لدعم هاتفك، أفقيًا أو رأسيًا. لتفعيل هذه الخاصية، اضغط على المفتاح مرتين.

**ملاحظة:** قد تؤدي بعض الاهتزازات إلى إعادة تشغيل عملية الشحن.



## التخلص من المنتج

لا يجوز التخلص من هذا المنتج كنفایات منزلية غير مُفرزة. من المهم فصل هذه النفایات لمعالجتها وإعادة تدويرها بشكل صحيح، بما يتوافق مع اللوائح المحلية لإدارة النفایات.

## الضمان

المنتجات التي تشتريها مباشرة من موقعنا الإلكتروني أو متجر **Porodo** تأتي مع ضمان لمدة ٢٤ شهرًا.

عند شراء منتجات **Porodo** من أي من البائعين المعتمدين لدينا، فإنك تحصل على ضمان لمدة ١٢ شهرًا فقط. إذا كنت ترغب في تمديد هذا الضمان، فانتقل إلى موقعنا على [porodo.net/warranty](https://porodo.net/warranty) واملأ النموذج بالمعلومات الخاصة بك. ولا تنس تحميل صورة للمنتج أيضًا. بعد أن قمنا بالتحقق من طلبك وقبوله، سنرسل إليك بريدًا إلكترونيًا لتأكيد تمديد ضمان منتجك.

لمزيد من المعلومات، يرجى التحقق من:  
[porodo.net/warranty](https://porodo.net/warranty)

## تواصل معنا

إذا كان لديك أي أسئلة حول سياسة الخصوصية هذه، يرجى الاتصال بنا على:

[info@porodo.net](mailto:info@porodo.net)

الموقع الإلكتروني: [porodo.net](https://porodo.net)

خدمة العملاء: [support@porodo.net](mailto:support@porodo.net)

انستغرام: [porodo.me](https://porodo.me)