

LèPRESSO



LePresso

ماكينة قهوة متعددة

الكبسولات من LIETO

SKU: LPLIET

٢	احتياطات السلامة
٤	ملاحظات مهمة
٤	دليل فك العبوة
٥	ملاحظات حول استخدام الجهاز
٥	مخطط المنتج
٦	قبل الاستخدام الأول
٩	أنواع الكبسولات المتوافقة
١٠	استخدام كبسولات Nespresso
١٣	استخدام كبسولات Dolce-Gusto
١٤	استخدام مسحوق القهوة
١٦	وضع توفير الطاقة
١٧	وظيفة وضع التنظيف
١٨	إعداد كمية القهوة
١٩	إعدادات المصنع الافتراضية
٢٠	التنظيف والصيانة
٢١	أمر يجب مراعاتها
٢٢	دليل إزالة الكلس
٢٣	ملاحظة مهمة
٢٥	المواصفات
٢٥	التخلص من المنتج
٢٦	الضمان
٢٦	اتصل بنا

١. لا تغمر الجهاز أو أي جزء منه في الماء أو أي سوائل أخرى.
٢. تأكد من توصيل الجهاز بمأخذ طاقة مؤرض جيدًا.
٣. افصل الجهاز دائمًا قبل نقله أو تنظيفه أو عند عدم استخدامه.
٤. تجنب إتلاف سلك الطاقة عن طريق عدم تثبيته أو تمريره على حواف أو زوايا حادة. في حالة تلف سلك الطاقة، يجب استبداله من قبل مركز خدمة معتمد.
٥. لا تلمس قابس الطاقة أو المقبس أو الجهاز بأيدي مبللة أو رطبة. افصل الجهاز دائمًا عن طريق إزالة القابس من المقبس، وليس عن طريق سحب السلك.
٦. إذا كنت بحاجة إلى سلك تمديد، فتأكد من أنه مناسب لجهازك (ثلاثي الأقطاب مؤرض، ١٠ مم، موصلان، مقطع عرضي) ووضعه بأمان لتجنب مخاطر التعثر.
٧. لا تشغل الجهاز أبدًا أثناء التشغيل أو تحت ضغط. تأكد من وجود كمية كافية من الماء في خزان المياه قبل الاستخدام، ولا تشغل الجهاز أبدًا بدون ماء.
٨. تجنب لمس الأجزاء الساخنة من الجهاز (مثل وحدة التخمير) أثناء التشغيل لتجنب الحروق.
٩. في حال تعرض الجهاز للتلف (مثلًا، بعد السقوط أو تلف كابل الطاقة)، فلا تستخدمه. يُرجى الاتصال بمركز خدمة العملاء للإصلاح أو الفحص.
١٠. يجب وضع الجهاز على سطح جاف وثابت ومستوي، على بُعد ٦٠ سم على الأقل من حوض الغسيل والصنابير.

١١. لا تضع الجهاز أبدًا على أسطح قابلة للاشتعال أو بالقرب من أي لهب مكشوف.

١٢. تأكد من عدم وضع الجهاز وكابيل الطاقة على بُعد ٥٠ سم من الأسطح الساخنة.

١٣. لا تُغَطِّ الجهاز أبدًا أثناء تشغيله.

١٤. لا تضع الجهاز في خزانة أو مكان مغلق أثناء استخدامه.

١٥. أبقِ الأطفال بعيدًا عن الجهاز أثناء التشغيل لتجنب أي حوادث.

١٦. تجنب التعثر بالتأكد من عدم تدلي كابل الطاقة.

١٧. هذا الجهاز مُخصص للاستخدام المنزلي فقط.

١٨. افصل الجهاز دائمًا عن الكهرباء واتركه يبرد تمامًا قبل التنظيف أو إجراء الصيانة.

١٩. استبدل الأجزاء أو الملحقات فقط بتلك التي يوفرها المصنع أو وكيل خدمة معتمد

لتجنب المخاطر.

٢٠. هذا الجهاز غير مُخصص للاستخدام من قِبل الأشخاص (بما في ذلك الأطفال) ذوي

القدرات البدنية أو الحسية أو العقلية المحدودة إلا إذا كانوا تحت إشراف شخص مسؤول

عن سلامتهم.

٢١. يجب ألا يُشغَّل الأطفال الجهاز دون إشراف شخص بالغ.

٢٢. قد يظل سطح عنصر التسخين ساخنًا بعد الاستخدام. توخَّ الحذر لتجنب الحروق.

**تحذير:** هذا الجهاز مخصص للاستخدام المنزلي والداخلي فقط.

**تحذير:** في حال تلف سلك الطاقة، يجب استبداله من قِبل الشركة المصنعة أو وكيل

الصيانة التابع لها أو أشخاص مؤهلين آخرين لتجنب أي خطر.

١. هذا الجهاز غير مخصص للاستخدام من قبل الأفراد (بما في ذلك الأطفال) ذوي القدرات البدنية أو الحسية أو العقلية المحدودة، أو من يفتقرون إلى الخبرة والمعرفة الكافية. يجب استخدام هذا الجهاز فقط تحت إشراف أو توجيه شخص مسؤول.
٢. يجب مراقبة الأطفال عن كثب دائمًا لضمان عدم لعبهم بالجهاز أو إساءة استخدامه.
٣. في حال تلف سلك الطاقة، يجب استبداله من قبل الشركة المصنعة أو مركز خدمة معتمد أو فني مؤهل لضمان السلامة.
٤. هذا الجهاز مصمم للاستخدام المنزلي والداخلي فقط.

## دليل فك العبوة

أخرج آلة صنع قهوة الكبسولات من عبوتها. بعد إخراجها من العبوة، تأكد من وجود الأجزاء التالية: خزان المياه، آلة القهوة، دليل الاستخدام، حوضان لتحضير القهوة، صينية الماء، والمضخة. ملاحظة: تأكد من أن جهد مصدر الطاقة في منزلك مطابق للقيمة الموضحة على لوحة تصنيف الآلة. تخلص من جميع الأكياس البلاستيكية بأمان لحماية الأطفال من أي ضرر محتمل.

**نصيحة:** احتفظ بالعبوة الأصلية لنقل الآلة أو صيانتها أو نقلها مستقبلاً.

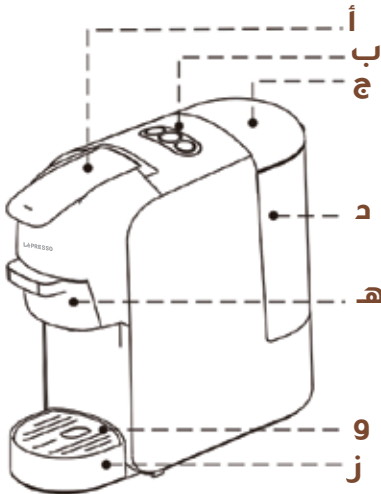
**ملاحظة:** قد تجد بعض الماء داخل الآلة؛ هذا أمر طبيعي، حيث تم اختبار الوحدة بالماء قبل مغادرتها المصنع لضمان عملها بشكل سليم.

## ملاحظات حول استخدام الجهاز

قبل استخدام الجهاز، يُرجى مراعاة ما يلي:

- تحذير:** قد يكون التعامل غير السليم مع الأجهزة الكهربائية خطيرًا، بل قد يؤدي إلى الوفاة. يُرجى مراجعة احتياطات السلامة الموضحة في هذا الدليل، وخاصة ما يلي:
1. احذر من الحروق: تعامل مع الماء الساخن بحذر.
  2. لا تشغل الآلة بخزان ماء فارغ أو عندما يكون مستوى الماء أقل من الحد الأدنى.
  3. لا تفتح المقبض أثناء تحضير القهوة.
  4. افصل سلك الطاقة دائمًا قبل تنظيف الآلة.
  5. استخدم الآلة فقط في الغرف الجافة.
  6. اغسل خزان الماء جيدًا بسائل غسيل الصحون قبل استخدامه لأول مرة.
  7. امسح هيك آلة القهوة بقطعة قماش مبللة. لا تستخدم الماء لتنظيف الآلة.

## مخطط المنتج



أ: ذراع

ب: مفاتيح التشغيل

ج: غطاء خزان المياه

د: خزان مياه قابل للإزالة

هـ: تجويف تحضير الكبسولات/مسحوق القهوة

و: صينية التנקيط القابلة للإزالة

ز: صينية المياه

## قبل الاستخدام الأول

قبل استخدام الجهاز لأول مرة، أو بعد فترات طويلة من عدم الاستخدام (مثل العطلات)،

من المهم شطفه بالماء. اتبع الخطوات البسيطة التالية لتنظيف الأنابيب الداخلية جيدًا:

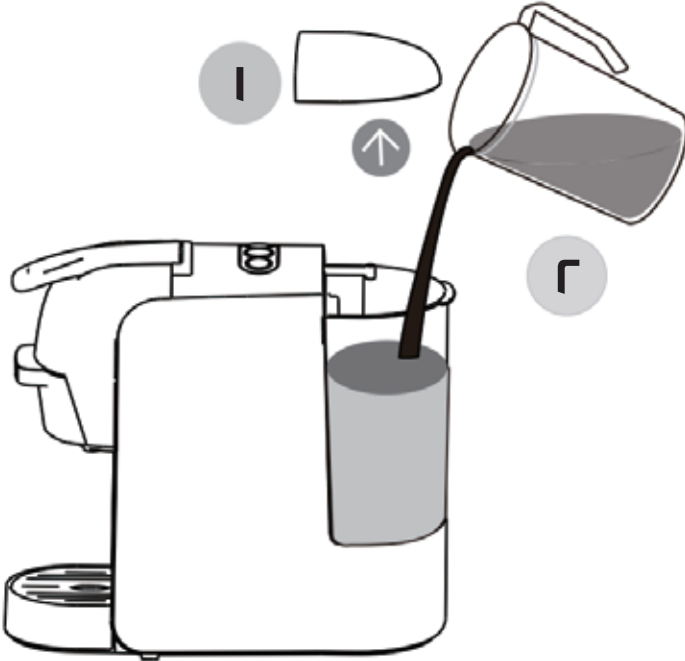
أ. ملء الخزان دون إزالته

١. ارفع غطاء خزان الماء.

٢. املاً الخزان بماء بارد وعذب. يجب ألا تتجاوز درجة حرارة الماء ٣٥ درجة مئوية، وأن تكون

سعة الخزان ٦،٦ لتر.

٣. أعد غطاء الخزان إلى مكانه.

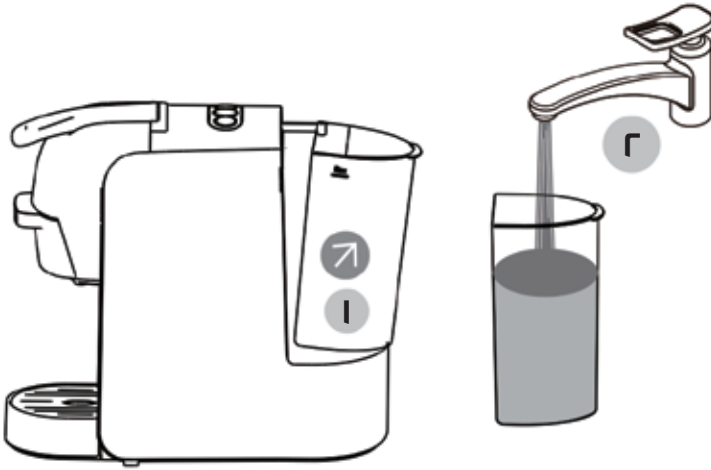


ب. ملء الخزان عن طريق إزالته

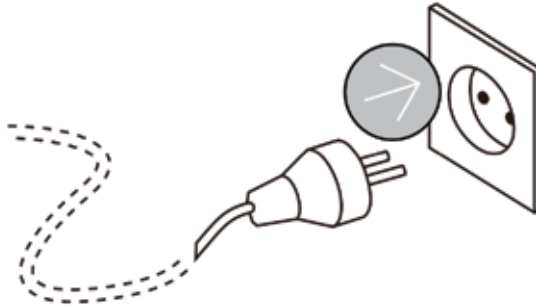
١. أمسك مقبض الماء بزاوية مائلة، كما هو موضح في الصورة، لإخراج خزان الماء من الجهاز.

٢. املأ الخزان بماء بارد وعذب. أقصى درجة حرارة مسموح بها هي ٣٥ درجة مئوية، وسعة الخزان ٠.٦ لتر.

٣. أعد تركيب خزان الماء: أدخل الخزان ببطء في قاعدته، مع التأكد من محاذاة مخرج خزان الماء مع مدخل الماء. اضغط بقوة على مقبض الماء لتثبيت الخزان في مكانه.



ج. قم بتوصيل الجهاز بمأخذ الطاقة.



## د. التسخين المسبق للماكينة

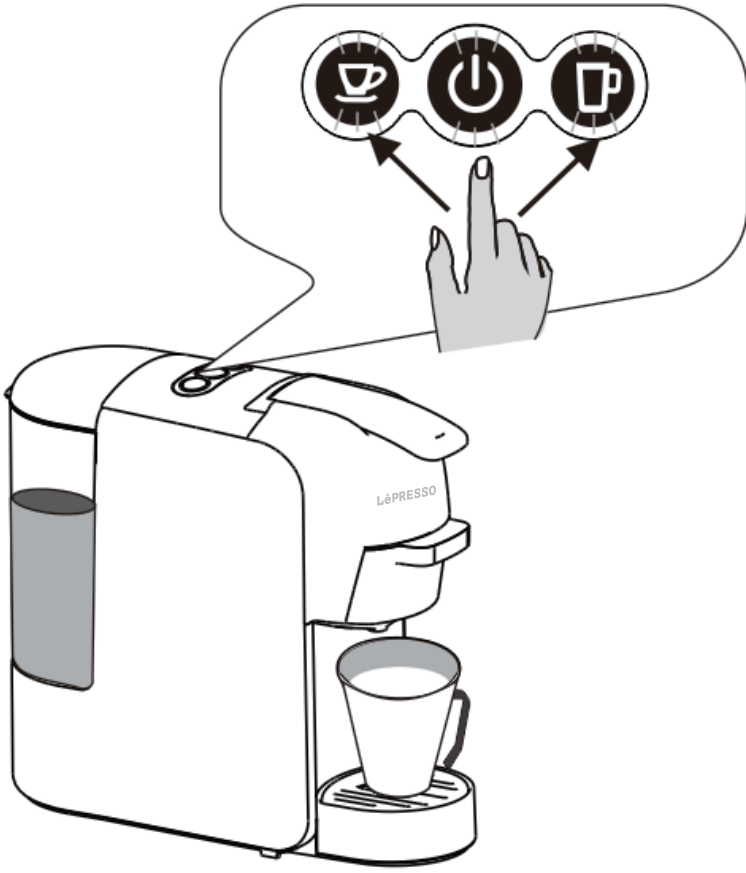
١. بعد ملء خزان الماء، شغّل الجهاز بالضغط على زر التشغيل.
٢. انتظر حوالي ٤٥ ثانية. بعد تسخين الجهاز مسبقًا، ستضيئ الأزرار الثلاثة، معلنةً جاهزيته لبدء تحضير القهوة.



(اضغط على زر التشغيل والإيقاف.)



- قبل استخدام آلة القهوة لأول مرة أو بعد فترات طويلة من عدم الاستخدام، من المهم تنظيف الأنابيب الداخلية. اتبع الخطوات التالية:
١. تأكد من إغلاق المقبض جيدًا دون وجود أي كبسولة بداخله.
  ٢. املاً خزان الماء بماء بارد وعذب (أقصى درجة حرارة: ٣٥ درجة مئوية).
  ٣. تأكد من تثبيت خزان الماء بإحكام لمنع التسرب.
  ٤. ضع كوبًا كبيرًا (٢٥٠ مل أو أكبر) تحت فوهة القهوة لتجميع الماء.
  ٥. اضغط على زر "lunge" لبدء دورة الشطف. سيؤدي ذلك إلى تنظيف الأنابيب الداخلية.
  ٦. بعد انتهاء الدورة، افتح المقبض لإيقاف العملية.
  ٧. أفرغ الكوب للتخلص من الماء المتدفق.
  ٨. اكتملت دورة الشطف، والجهاز جاهز للاستخدام.



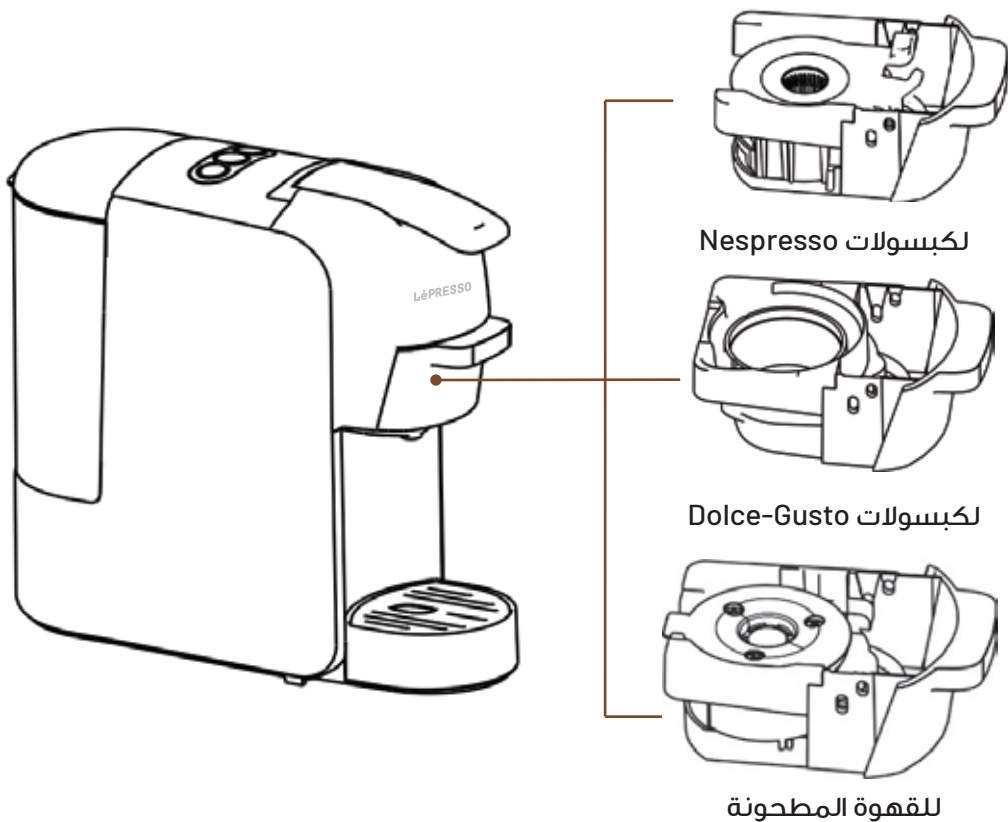
## أنواع الكبسولات المتوافقة

**نصيحة:** الجهاز مزود بمحولات تحضير متنوعة تناسب أنواعًا مختلفة من الكبسولات. راجع التفاصيل أدناه:

**كبسولات Nespresso:** استخدم محول التحضير المخصص لتحضير الكبسولات المتوافقة مع Nespresso.

**كبسولات Dolce-Gusto:** استخدم محول كبسولات Dolce-Gusto لتجربة تحضير سلسلة.

**بالنسبة للقهوة المطحونة: استخدم المحول المناسب للتخضير بالقهوة المطحونة.**



## استخدام كبسولات Nespresso

افتح المقبض واسحب محول التخضير المخصص لكبسولات نسبريسو.

أغلق المقبض:

١. ادفع محول التخضير مع الكبسولة إلى مكانه.

٢. أغلق المقبض بإحكام.

ضع كوبًا أسفل الموزع.

١. اضغط زر القهوة المطلوبة مرة واحدة (سواءً للإسبريسو القصير أو لونغو).

٢. سيومض الزر المحدد، وستبدأ الآلة بالتحضير.

٣. ستتوقف الآلة عن التوزيع تلقائيًا عند الوصول إلى وقت التحضير الافتراضي (٢٥ ثانية

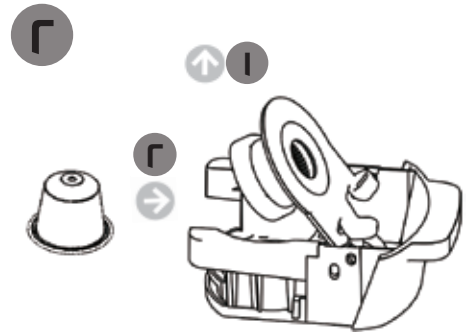
للإسبريسو القصير، و٤٧ ثانية للونغو).

٤. ارفع المقبض وأخرج الكبسولة المستخدمة بسحب سلة التحضير.

**ملاحظة:** عند الضغط على الزر، قد يومض مؤشر LED الخاص بالزر المحدد لبضع ثوانٍ

قبل بدء عملية التخمير. هذا الوميض جزء من عملية التسخين المسبق وهو أمر

طبيعي.

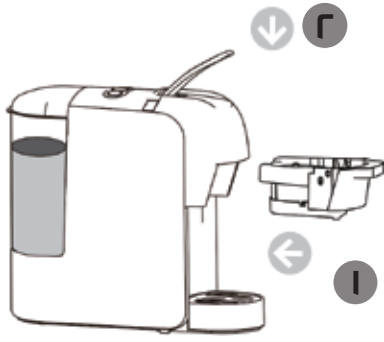


١. اضغط على غطاء محول التخمير لفتحه. تحضير الكبسولة:

٢. أدخل كبسولة Nespresso في محول. اضغط على غطاء محول التخمير.

٢. أدخل كبسولة Nespresso في محول التخمير.

٣



١. أدخل محول التخمير مع الكبسولة في الجهاز.

٢. أغلق المقبض بإحكام لتثبيت الكبسولة في مكانها.

٤



١. ضع كوبًا تحت فوهة القهوة.

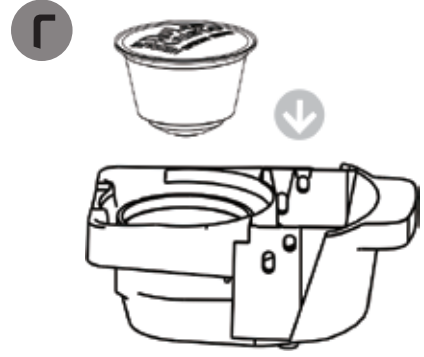
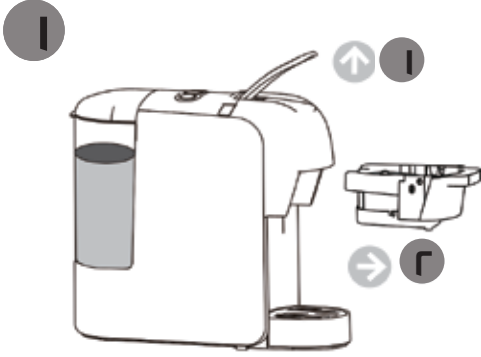
٢. اضغط زر القهوة المطلوب مرة واحدة، سواءً لقهوة الإسبريسو القصيرة أو قهوة لونغو.

٣. سيومض الزر المحدد، وستبدأ الآلة في التحضير. سيتوقف التوزيع تلقائيًا عند الوصول إلى وقت التحضير الافتراضي: ٢٥ ثانية للإسبريسو القصير و٤٧ ثانية لقهوة لونغو.

٤. ارفع المقبض وأخرج الكبسولة المستخدمة بسحب سلة التحضير.

**ملاحظة:** عند الضغط على الزر، قد يومض مؤشر LED الخاص بالزر المحدد لفترة وجيزة

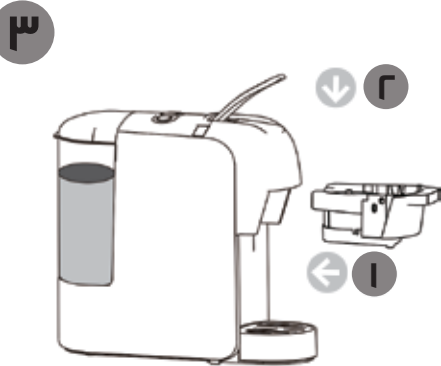
قبل بدء التخمير. هذا جزء من عملية التسخين المسبق وهو أمر طبيعي تمامًا.



1. اضغط على غطاء محول التخمير لفتحه.

2. أدخل كبسولة في محول التخمير.

3. اسحب محول التخمير المخصص لكبسولات Dolce-Gusto.



4. أدخل محول التخمير مع الكبسولة في الجهاز.

5. أغلق المقبض بإحكام لتثبيت المحول في مكانه.

١. ضع كوبًا تحت فوهة القهوة.

٢. اضغط زر القهوة المطلوب مرة واحدة لتحضير

قهوة إسبريسو قصيرة أو قهوة لونغو.

٣. سيومض الزر المحدد، وستبدأ الآلة في التحضير.

سينتوقف التحضير تلقائيًا عند الوصول إلى وقت

التحضير الافتراضي: ٢٥ ثانية للإسبريسو القصير و٤٧

ثانية لقهوة لونغو.

٤. ارفع المقبض وأخرج الكبسولة المستخدمة بسحب

سلة التحضير.



**ملاحظة:** عند الضغط على الزر، قد يومض مؤشر LED الموجود على الزر المحدد لفترة

وجيزة قبل بدء التخمير. هذا أمر طبيعي وجزء من عملية التسخين المسبق.

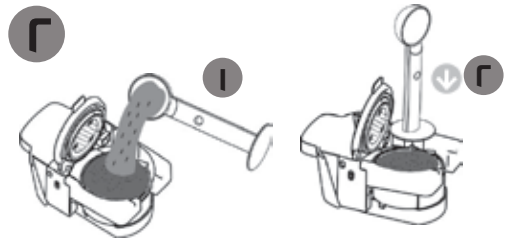
## استخدام مسحوق القهوة



١. افتح المقبض للوصول إلى حجرة التخمير.

٢. اسحب محول التخمير المخصص لمسحوق

القهوة.



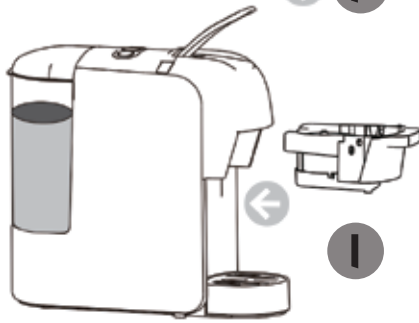
١. املأ محول التخمير بالكمية المطلوبة من مسحوق

القهوة.

٢. اضغط على مسحوق القهوة برفق لتسويته داخل

المحول.

٣



١. أدخل محول التخمير الذي يحتوي على

مسحوق القهوة في الماكينة.

٢. أغلق المقبض بإحكام لتثبيت المحول

في مكانه.

٤



١. ضع كوبًا تحت فوهة القهوة.

٢. اضغط زر القهوة المطلوب مرة واحدة لاختيار إما

إسبريسو قصير أو لونجو.

٣. سيومض الزر المحدد، وستبدأ الآلة في التخمير.

سيتوقف التخمير تلقائيًا بعد وقت التخمير الافتراضي:

٢٥ ثانية للإسبريسو القصير و٤٧ ثانية للونجو.

٤. ارفع المقبض وأخرج الكبسولة المستخدمة بسحب

سلة التخمير.

**ملاحظة:** عند الضغط على الزر، قد يومض مؤشر LED الموجود على الزر المحدد لبضع

ثوانٍ قبل بدء عملية التخمير. هذا جزء من عملية التسخين المسبق وهو أمر طبيعي

تمامًا.

## وضع توفير الطاقة

إعداد المصنع الافتراضي: وضع الاستعداد

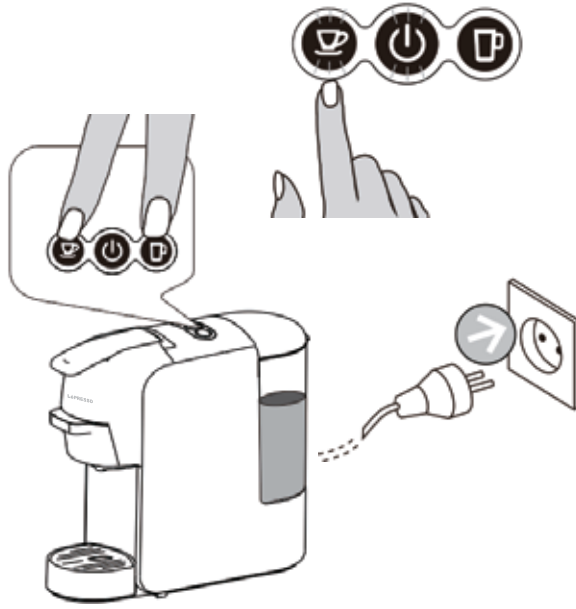
الوقت: ٥٥ دقيقة

سيوقف الجهاز تلقائيًا بعد ٥٥ دقيقة من عدم الاستخدام، وستُطفأ جميع مؤشرات الإضاءة.



إعدادات وضع الاستعداد

لتفعيل وضع الاستعداد أو إلغائه، اضغط على زر الإسبريسو القصير ولونغو معًا أثناء توصيل الماكينة بالمقبس. لتفعيل وضع الاستعداد، اضغط على زر الإسبريسو القصير مرة أخرى، وسيضيئ ضوء الزر. لإلغاء تفعيله، اضغط على زر الإسبريسو القصير، وسيُطفأ ضوء الزر، مما يُلغي وضع الاستعداد.



## وظيفة وضع التنظيف

١. ضع كوبًا كبيرًا أسفل فوهة القهوة لتجميع ماء التنظيف.
٢. أضع بعض المنظف إلى خزان المياه.
٣. اضغط على زر الإسبريسو القصير، ثم شغل الجهاز في نفس الوقت.
٤. سيضيء كلٌّ من زر التشغيل وزر الإسبريسو القصير. اضغط على زر الإسبريسو القصير لبدء دورة التنظيف، والتي ستستمر لمدة ١٢٠ ثانية.
٥. لإيقاف عملية التنظيف، اضغط على زر الإسبريسو القصير مرة أخرى.
٦. أخيرًا، تأكد من أن الماء المُستخدم نظيف وخالي من المنظف قبل استئناف الاستخدام العادي.



## إعداد كمية القهوة

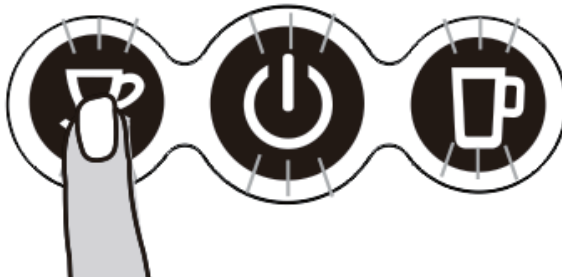
ضبط حجم الإسبريسو القصير:

١. ضع كوب قهوة أسفل فوهة القهوة.

٢. شغل الآلة وشغلها كالمعتاد.

٣. اضغط مع الاستمرار على زر الإسبريسو القصير حتى تصل إلى كمية القهوة المطلوبة.

حرر الزر عند الوصول إلى الكمية المطلوبة. الحد الأدنى: ١٥ ثانية، الحد الأقصى: ٩٠ ثانية



ضبط حجم قهوة لونجو:

١. ضع كوب قهوة أسفل فوهة القهوة.

٢. شغل الآلة وشغلها كالمعتاد.

٣. اضغط مع الاستمرار على زر لونغو حتى تصل إلى كمية القهوة المطلوبة. حرر الزر عند

الوصول إلى الكمية المطلوبة. الحد الأدنى: ٥٥ ثانية، الحد الأقصى: ٩٠ ثانية



## إعدادات المصنع الافتراضية

لإعادة ضبط الجهاز إلى إعدادات المصنع الافتراضية، اتبع الخطوات التالية:

١. اضغط على زر "lungo" وأدخل القابس في المقبس.

٢. ستومض مصابيح المؤشر مرتين، للإشارة إلى إعادة ضبط الجهاز إلى إعدادات المصنع

الافتراضية.



**تحذير:** لتجنب الصدمات الكهربائية وخطر الحريق، لا تغمر الجهاز أو أيًا من أجزائه في الماء أبدًا.

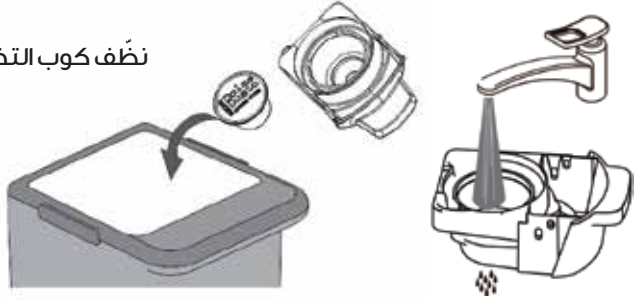
افصل الجهاز دائمًا عن الكهرباء قبل التنظيف.

لا تستخدم مواد تنظيف قوية أو مذيبات.

تجنب استخدام أدوات حادة أو فرش خشنة للتنظيف.

لا تضع أيًا من أجزاء الجهاز في غسالة الأطباق.

نظف كوب التخمير بقطعة قماش مبللة.



التنظيف الشامل:

امسح هيكل الجهاز بقطعة قماش مبللة. جفّفه بمنشفة نظيفة، أو قطعة قماش، أو منشفة ورقية.

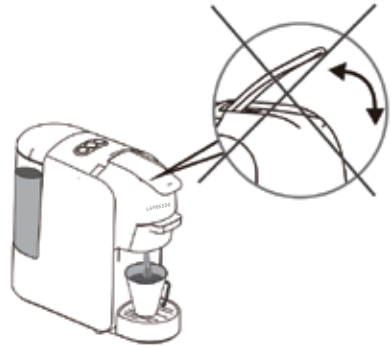




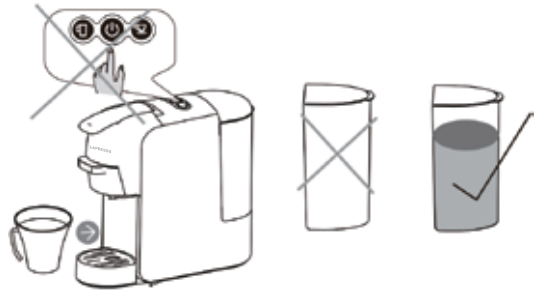
لا تصب الماء مباشرة على الماكينة.



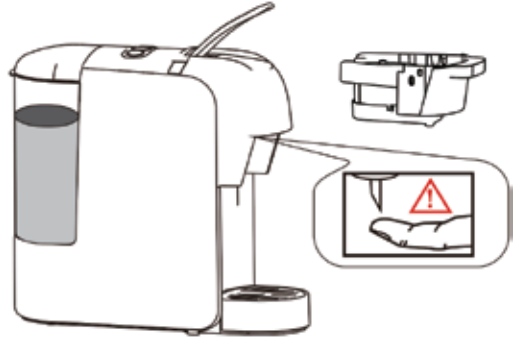
لا تفتح المقبض أثناء التحضير لتجنب الانسكابات والإصابات المحتملة.



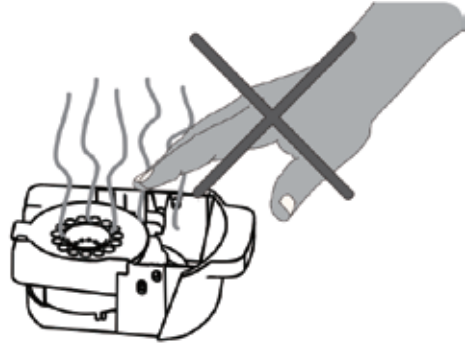
تأكد من وجود كمية كافية من الماء في الخزان قبل التحضير لمنع تعطل الماكينة.



**تحذير:** توجد إبرة حادة داخل غلاف الكبسولة. لا تضع يدك أو أي شيء بالقرب من الإبرة بعد إزالة محول التخمير.



**تحذير:** سيبقى محول التخمير ساخنًا جدًا بعد الاستخدام. تعامل معه بحرص لتجنب الحروق.



## دليل إزالة الكلس

تختلف جودة المياه باختلاف منطقتك. تحتوي المياه العسرة على جزيئات جيرية تترسب داخل الماكينة. مع مرور الوقت، قد تسد هذه الجزيئات الأنابيب وقد تتلف ماكينة القهوة. لتجنب ذلك، نوصي بإزالة الترسبات الكلسية من الماكينة على الأقل بعد تحضير ما يقارب ٣٠٠-٤٠٠ كوب من القهوة، أو إذا لاحظت انخفاضًا ملحوظًا في إنتاجها، أو كل شهرين.

**مهم:** اتبع دائمًا تعليمات إزالة الترسبات الكلسية بعناية لتجنب التلف. لا تستخدم الخل كمحلول تنظيف، فقد يُتلف الجهاز ويؤثر على طعم القهوة.

خطوات إزالة الكلس:

١. اشترِ منتجًا تجاريًا لإزالة الترسبات الكلسية.

٢. خفف محلول إزالة الترسبات الكلسية وفقًا لتعليمات الشركة المصنعة، ثم اسكبه في خزان المياه.

٣. تأكد من عدم وجود كبسولات قهوة في الجهاز.

٤. ضع وعاءً كبيرًا أسفل رأس التوزيع لجمع أي سوائل مُزالة الكلس وبقايا الجير.

٥. املاً خزان المياه بمحلول إزالة الترسبات الكلسية والماء حتى أقصى مستوى.

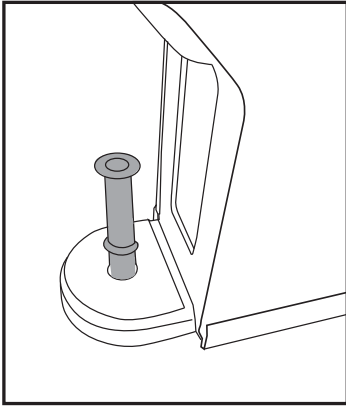
٦. اضغط على زر "lungo" لتشغيل محلول إزالة الكلس في الجهاز أثناء تحضير القهوة. كرر هذه العملية عدة مرات حتى يفرغ خزان المياه بالكامل.

٧. بعد تفريغ الخزان، أعد تعبئته بالماء النظيف لإخراج أي محلول متبقٍ، وكرر العملية للتأكد من إزالة جميع آثار محلول إزالة الكلس من الجهاز.

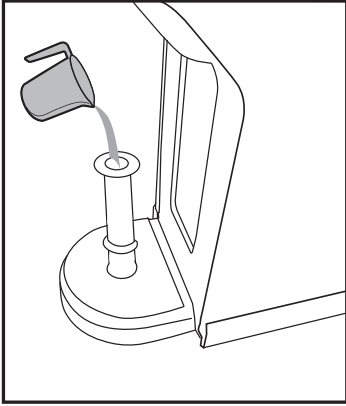
## ملاحظة مهمة

إذا لم تُستخدم الآلة لفترة طويلة (مثلًا، خلال عطلة)، فقد تواجه مشاكل في الضخ. لحل هذه المشكلة، اتبع الخطوات من ١ إلى ٣ لملء نظام المياه الداخلي يدويًا. إذا لزم الأمر، كرر هذه العملية مرتين إلى ثلاث مرات. بعد الانتهاء، ستمكن الآلة من ضخ المياه كالمعتاد.

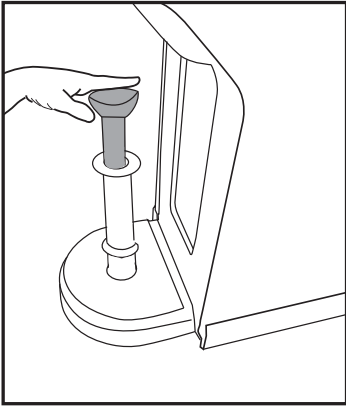
خطوات حل المشكلة:



١. انزع خزان المياه وضع الأنبوب في مدخل المياه.



٢. املأ الأنبوب بالماء.



٣. ضع الختم المرفق على الأنبوب واضغط عليه بقوة لإخراج أي هواء محتبس.

بعد تنفيذ هذه الخطوات، يُفترض أن يستأنف الجهاز عملية ضخ المياه بشكل طبيعي.

الجهد المقدر	٢٢٠-٢٤٠ فولت
التردد المقدر	٥٠/٦٠ هرتز
الطاقة المقدر	١٤٥ واط
ضغط الاستخراج	الحد الأقصى ١٩ بار
سعة خزان المياه	٠,٦ لتر
حجم المنتج	٢٧٠ x ٢٥٠ x ١١٠ مم
الوزن الصافي	٢,٥ كجم

## التخلص من المنتج

معلومات هامة للتخلص السليم من هذا المنتج وفقاً لتوجيه الاتحاد الأوروبي EU/١٩/٢٠١٢: عند انتهاء عمره الافتراضي، لا يجوز التخلص منه مع النفايات المنزلية العادية. يجب نقله إلى مركز إعادة تدوير محلي معتمد أو إعادته إلى موزع يقدم هذه الخدمة. يساعد التخلص من الأجهزة المنزلية بشكل منفصل على منع الآثار السلبية المحتملة على البيئة وصحة الإنسان الناتجة عن التخلص غير السليم منها. كما يسمح باستعادة المواد القيّمة، مما يؤدي إلى توفير كبير في الطاقة والموارد.



المنتجات التي تشتريها مباشرة من موقعنا الإلكتروني أو متجر **LePresso** تأتي مع ضمان لمدة ٢٤ شهرًا.

ينطبق الضمان لمدة ٢٤ شهرًا على المنتجات التي تم شراؤها مباشرةً من موقع **LePresso** الإلكتروني أو متجرنا. إذا تم شراء منتجات **LePresso** من أي من بائعي التجزئة المعتمدين لدينا، فإن المنتج يكون مؤهلاً للحصول على ضمان لمدة ١٢ شهرًا فقط. لتمديد ضمان منتجك، قم بزيارة موقعنا الإلكتروني <https://www.lepresso.com/warranty> واملأ التفاصيل الخاصة بك في النموذج المقدم بالإضافة إلى صورة تم تحميلها للمنتج لمعالجة طلبك. بمجرد الموافقة، ستتلقى رسالة تأكيد عبر البريد الإلكتروني بشأن ضمان المنتج الممتد. قم بتحميل المعلومات المطلوبة خلال ٤٨ ساعة من الشراء لتكون مؤهلاً لفترة ضمان مدتها ٢٤ شهرًا.

لمزيد من المعلومات، يرجى التحقق من:

<https://www.lepresso.com/warranty>

## اتصل بنا

إذا كانت لديك أي أسئلة أو استفسارات بشأن سياسة الشحن والإرجاع الخاصة بنا، يرجى

الاتصال بنا على: [info@lepresso.com](mailto:info@lepresso.com)

الموقع الإلكتروني: <https://www.lepresso.com/>

انستغرام: [lepresso\\_official](https://www.instagram.com/lepresso_official)