

PORODO
LIFESTYLE



Porodo Lifestyle

خلاط يدوي متعدد
الوظائف قابل للشحن

SKU: PDLFSTBP70BG

٢	نظرة عامة على المنتج
٢	المواصفات
٣	احتياطات السلامة
٤	مكونات المنتج
٥	تعليمات الشحن
٥	وظيفة الخفق
٧	وظيفة التقطيع
٩	تعليمات الاستخدام
٩	التنظيف والصيانة
١٠	بيان لجنة الاتصالات الفيدرالية (FCC)
١١	التخلص من المنتج
١١	الضمان
١١	تواصل معنا

يُعد خلاط Porodo اليدوي متعدد الوظائف والقابل لإعادة الشحن جهازًا مطبخيًا متعدد الاستخدامات، مصممًا للتقطيع والخفق. يتميز هذا الخلاط اليدوي بوعاء سعة ٣٠٠ مل، ولوحة لمس لسهولة التحكم، مع ثلاثة مستويات سرعة لتلبية مختلف المهام. كما يوفر ثلاثة أوضاع للخفق وثلاثة أوضاع للتقطيع، مما يضمن مرونة في تحضير مختلف الوصفات. صُمم الخلاط بمقبض مريح، مما يجعله مريحًا للاستخدام لفترات طويلة. كما يتضمن العديد من ميزات الحماية، مثل الحماية من التيار الزائد، والتشغيل اللاسلكي، والحماية من التفريغ الزائد، مما يضمن تشغيلًا آمنًا وفعالًا. سواء كنت تُحضّر العصائر أو الحساء أو الحلويات، فإن هذا الخلاط اليدوي مصمم لتلبية مجموعة متنوعة من احتياجات الطهي بسهولة وموثوقية.

المواصفات

المادة	ABS + ٣.٤ + كروم SUS
سعة البطارية	١٥٠٠ مللي أمبير/ساعة
الجهد المقنن	٥ فولت
الطاقة المقننة	٤٥-٢٠ واط
سعة المفرمة	٣٠٠ مل
مستويات السرعة	٩٠ دورة/دقيقة، ١١٠ دورة/دقيقة، ٣٠٠ دورة/دقيقة
مدة الشحن	٣-٢ ساعات
مدة العمل	٥٠-٣٠ دورة
واجهة الشحن	USB-C

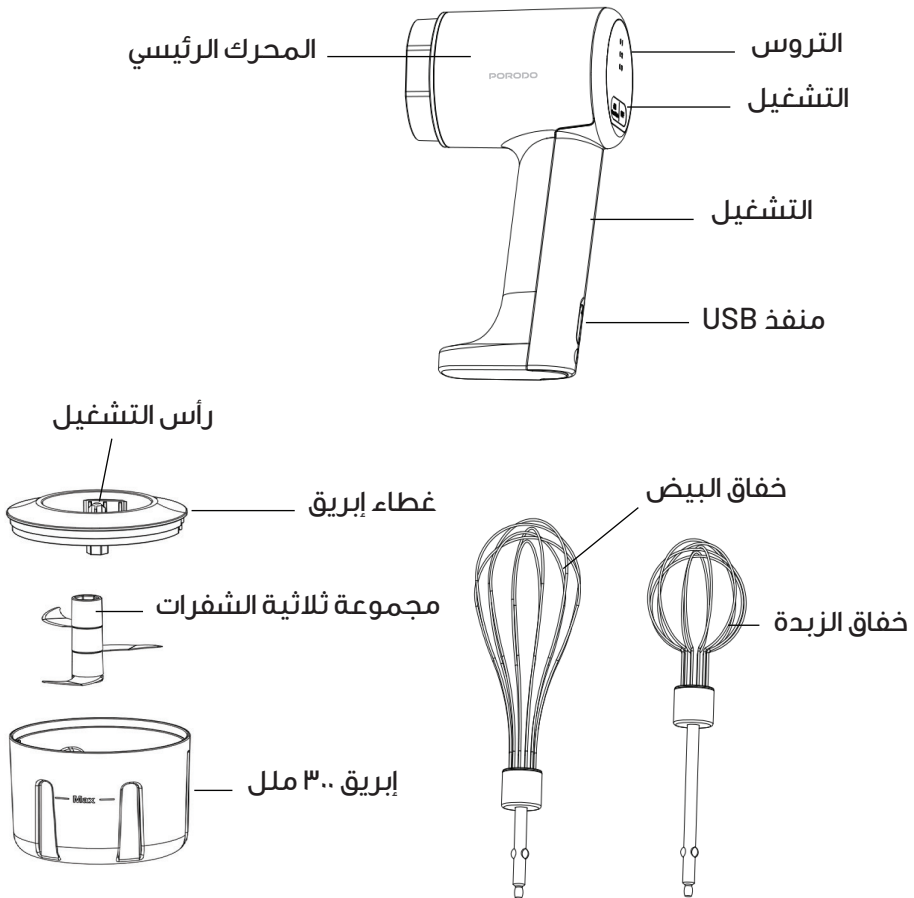
وزن المنتج	٠.٤٢ كجم
حجم المنتج	٦٠ × ١٦٢ × ٢٥٠ مم
رقم الموديل	PDLFSTBPV.

احتياطات السلامة

١. لا تستخدم المنتج إذا كان مكسورًا أو تالفًا أو سقط. في هذه الحالات، يُرجى إرسال المنتج إلى أقرب مركز خدمة للفحص والإصلاح.
٢. لا تُعلّق كابل شحن USB على حافة منضدة أو طاولة، أو تضعه على سطح ساخن أثناء الشحن.
٣. لا تُغمر وحدة المحرك في الماء أو أي سوائل أخرى لتجنب خطر الحريق، والتسرب الكهربائي، والإصابة الشخصية.
٤. أبقِ يديك وملابسك ومكشّطة التلميع وأدوات المطبخ الأخرى بعيدًا عن الأجزاء المتحركة من المنتج أثناء التشغيل لمنع الإصابة الشخصية أو تلف المنتج.
٥. راقب استخدام المنتج عن كثب في حال وجود أطفال أو فئات ضعيفة.
٦. لا تُخرج المضرب بقوة من جسم المنتج الرئيسي أثناء الاستخدام. كما لا تترك المنتج بالقرب من موقد غاز ساخن أو على أي جسم ساخن.
٧. عند الاستخدام الأول، اشحن المنتج بالكامل حتى تنطفئ جميع مؤشرات الإضاءة. أزل أي مكونات تعيق المضرب أو شفرة التقطيع قبل إعادة تشغيل المنتج.
٨. انزع كابل USB قبل تجميع أو تفكيك الأجزاء أو أثناء التنظيف.
٩. المنتج غير مصمم لعجن العجين.
١٠. هذا الجهاز غير مخصص للاستخدام من قبل الأشخاص (بما في ذلك الأطفال) ذوي الإعاقات الجسدية أو الحسية أو العقلية، أو الذين يفتقرون إلى الخبرة أو المعرفة بكيفية تشغيله. يجب استخدام الجهاز فقط من قبل من يخضعون لإشراف وتوجيه شخص مسؤول.
١١. تأكد من عدم لعب الأطفال بالجهاز. راقب استخدامهم له دائمًا.
١٢. يجب ألا ينظف الأطفال الجهاز أو يصونوه دون إشراف الكبار.

١٣. لا تسمح بلمس الأصابع أو الملابس أو الشعر للأجزاء الدوارة أثناء تشغيل المنتج.
١٤. أوقف تشغيل الطاقة وافصلها قبل استبدال الملحقات أو الأجزاء المتحركة.
١٥. لا تعرض المنتج لأشعة الشمس المباشرة. نظفه وجففه، ثم خزنه في مكان بارد وجيد التهوية بعيداً عن متناول الأطفال.
١٦. تجنب تقليب المكونات السميكة مع هذا المنتج، فقد يؤدي ذلك إلى تفعيل آلية الحماية من الحمل الزائد.

مكونات المنتج

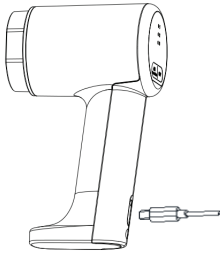


تعليمات الشحن

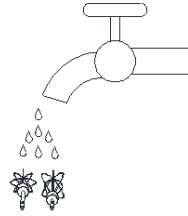
١. استخدم محول ه فولت = ا أمبير لشحن المنتج. أثناء الشحن:
- a.** سيضيء الضوء الأحمر الأول عندما يكون مستوى شحن البطارية أقل من ٣٠%.
- b.** سيضيء الضوءان الأحمران الأول والثاني عندما يكون مستوى شحن البطارية بين ٣٠% و٦٠%.
- c.** ستضيء جميع الأضواء الحمراء الثلاثة عندما يتجاوز مستوى شحن البطارية ٦٠%. عند الشحن الكامل، ستنطفئ جميع الأضواء. يستغرق الشحن الكامل حوالي ٣-٢ ساعات.
- ٢.** لا يعمل المنتج أثناء الشحن.
- ٣.** عندما يصل مستوى شحن البطارية إلى ٣٠ فولت، ستومض الأضواء الحمراء الثلاثة ه مرات قبل أن ينطفئ المنتج. يُرجى شحن المنتج.

وظيفة الخفق

١. عند الاستخدام الأول، اشحن وحدة المحرك بالكامل ونظف أجزائها.
- a.** وُضِّل وحدة المحرك بالشاحن.
- b.** نَظِّف الأجزاء (ملاحظة: لا تنظف وحدة المحرك بالماء!)



الشحن



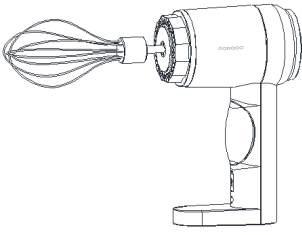
لا يمكن تنظيف وحدة المحرك

- ٢.** ضع الطعام في وعاء الخلط.

ملاحظة: لا يُستخدم إبريق التقطيع المرفق مع هذا المنتج كوعاء خلط لخفق البيض. لا يتضمن هذا المنتج وعاء خلط لخفق البيض.



وعاء الخلط



أدخل الخفاق

٣. قبل إدخال أي ملحقات، تأكد من إيقاف تشغيل المنتج.

٤. إدخال المخفقة:

عند إدخال مخفقة بياض البيض في الوحدة الرئيسية، ستسمع صوت "click". هذا يدل على أن المخفقة مثبتة بشكل صحيح.

٥. التحكم باللمس:

a. المس رمز التشغيل برفق لمدة ثانية ونصف لتشغيل المنتج. ستضيء المصابيح البيضاء الثلاثة، مما يدل على أن المنتج في وضع الانتظار.

b. لتبديل الإعدادات، المس رمز التشغيل برفق مرة أخرى للتبديل بين الإعدادات التالية:

منخفض ← مرتفع ← منخفض ← مرتفع

c. عندما يكون المنتج في وضع الانتظار، إذا لمست رمز التشغيل برفق لمدة ثانيتين، فسيتم تحويله إلى وضع النبض.

d. لإيقاف تشغيل المنتج، المس رمز الإيقاف برفق مرة واحدة.

٦. مؤشر البطارية:

a. إذا كان مستوى شحن البطارية أقل من ٣٠٪، فسيضيء الضوء الأحمر الأول لمدة ٣ ثوانٍ، ثم سينطفئ المنتج.

b. إذا كان مستوى شحن البطارية بين ٣٠٪ و٦٠٪، فسيضيء الضوءان الأحمران الأول والثاني لمدة ٣ ثوانٍ، ثم سينطفئ المنتج.

c. إذا كانت البطارية أعلى من ٦٠٪، فسوف تضيء الأضواء الحمراء الثلاثة لمدة ٣ ثوانٍ، وسيتم إيقاف تشغيل المنتج تلقائيًا بمجرد اكتمال الدورة.

ملاحظة: لا تضع الشفرات، أو الملاعق المعدنية، أو الشوك، أو عيدان تناول الطعام، أو ما شابهها في وعاء الخلط.

٧. الاستخدام الموصى به:

يُنصح بترك دقيقة واحدة بين كل دورة تشغيل، واستراحة لمدة ٣٠ دقيقة بعد ثلاث دورات تشغيل متتالية.

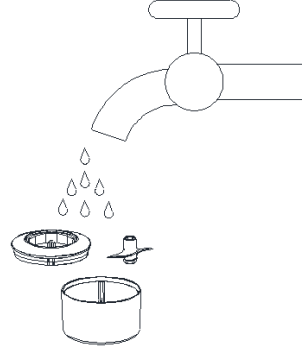
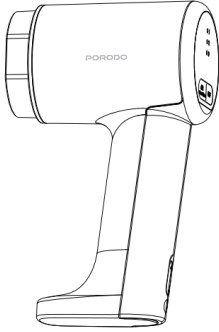
أوقات دورات التشغيل:

الإعداد المنخفض: ١٢٠ ثانية، ٩٠ دورة في الدقيقة ±١٠٪

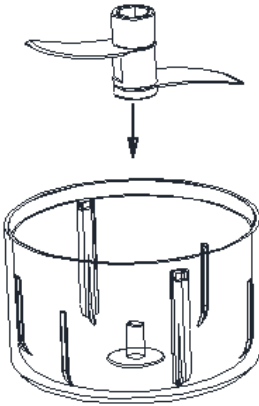
الإعداد العالي: ١٢٠ ثانية، ١٣٠ دورة في الدقيقة ±١٠٪

الإعداد النبضي: ٣٠ ثانية، ١٣٠ دورة في الدقيقة ±١٠٪

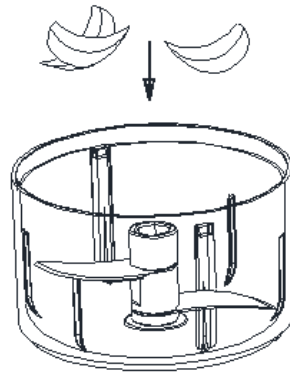
١. عند الاستخدام الأول، اشحن المنتج بالكامل حتى تنطفئ جميع الأضواء. نضف إبريق التقطيع، ومجموعة الشفرات، والغطاء قبل الاستخدام.
- ملاحظة:** الشفرات حادة، لذا لا تلمسها.



٢. أدخل مجموعة الشفرات في عمود شفرة الإبريق. ثم أضف الطعام النظيف إلى الإبريق. تأكد من توزيع الطعام بالتساوي داخل الإبريق. لا تُحمّل الإبريق بكمية زائدة من الطعام.

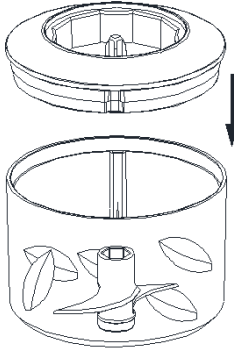


تثبيت مجموعة الشفرة



وضع الطعام في إبريق

٣. تركيب الغطاء:

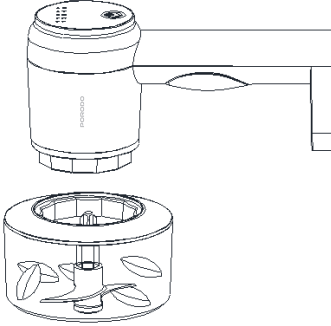


غطاء إبريق

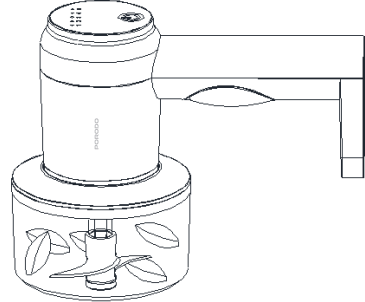
ضع الغطاء على الإبريق، مع التأكد من محاذاة عمود ناقل الحركة مع فتحة الحد على الغطاء. يجب أن تتطابق الفتحتان على حافة الغطاء مع العمودين على جدار إبريق الخلط.

٤. تركيب وحدة المحرك:

- a.** ضع وحدة المحرك في الغطاء. تأكد من تثبيت الأخدود المتقاطع لوحدة المحرك بإحكام في عمود ناقل الحركة على الغطاء.
- b.** انقر نقرًا مزدوجًا على أيقونة التشغيل لتشغيل المنتج.



تثبيت وحدة المحرك



انقر نقرًا مزدوجًا فوق رمز التشغيل

٥. التحكم باللمس:

- a.** المس رمز التشغيل برفق لمدة ثانية ونصف ON المنتج، وستضيء المصابيح البيضاء الثلاثة.
- b.** ثم المس رمز التشغيل برفق مرة أخرى للتبديل بين الإعدادات: منخفض ← مرتفع ← منخفض ← مرتفع
- c.** إذا لمست رمز التشغيل برفق لمدة ثانيتين، فسيتم التبديل إلى إعداد النبض.
- d.** لإيقاف تشغيل المنتج، المس رمز OFF برفق مرة واحدة.

٦. فترات الاستخدام الموصى بها:
بعد دورة تشغيل واحدة: اترك دقيقة واحدة قبل بدء الدورة التالية.
بعد ثلاث دورات تشغيل متتالية، اترك ٣٠ دقيقة حتى يبرد المنتج.
مدة دورة التشغيل:

الإعداد المنخفض: ١٢٠ ثانية، ٩٠٠ دورة في الدقيقة $\pm 1\%$

الإعداد العالي: ١٢٠ ثانية، ١٣٠٠ دورة في الدقيقة $\pm 1\%$

الإعداد النبضي: ٣٠ ثانية، ١٣٠٠ دورة في الدقيقة $\pm 1\%$

تعليمات الاستخدام

١. يجب إذابة الأطعمة المجمدة، مثل الكريمة والبيض، مسبقًا وتركها في درجة حرارة الغرفة لفترة قبل خلطها.
٢. لمنع قشر البيض أو البيض الفاسد من التأثير على عملية الطهي، اكسر البيض في وعاء منفصل قبل نقله إلى وعاء الخلط.
٣. ابدأ بخفقة خفيفة، ثم زد السرعة تدريجيًا إلى أعلى لمنع انسكاب الخليط.
٤. يجب ألا تتجاوز كمية الطعام المراد تقطيعه الحد الأقصى. قطع الطعام إلى قطع بحجم $10 \times 10 \times 10$ سم، وتأكد من خلو اللحم من الغلوتين أو القشرة أو الدهون.
٥. هذا المنتج غير مخصص للاستخدام مع عصائر الفاكهة أو لتقطيع الأشياء الجافة أو الصلبة أو المجوفة.

التنظيف والصيانة

١. نظّف الوحدة الرئيسية، ومجموعة الشفرة، وإبريق التقطيع فورًا بعد الاستخدام.
٢. الشفرة حادة جدًا، ويجب عدم لمسها باليد. لتجنب الإصابة، تأكد من أن الماء المستخدم في التنظيف نقيّ بحيث يمكنك رؤية مكان وضع الشفرة.
٣. لا تُعقم أي أجزاء من المنتج في درجات حرارة عالية.
٤. تجنّب استخدام المنظفات الكاشطة أو المسببة للتآكل أثناء التنظيف.
٥. بعد تنظيف المنتج، جفّف أو امسح كل جزء، ثم أعد تجميعه وخرنه. إذا لم يُستخدم المنتج لفترة طويلة، فاشحنه مرة واحدة على الأقل كل ثلاثة أشهر للحفاظ على البطارية.

٦. الوحدة الرئيسية غير آمنة للغسل في غسالة الأطباق. مع ذلك، يُمكن غسل الغطاء والإبريق والشفرات والمخفقات بأمان في غسالة الأطباق.

بيان لجنة الاتصالات الفيدرالية (FCC)

١. يتوافق هذا الجهاز مع الجزء ٥١ من قواعد لجنة الاتصالات الفيدرالية (FCC). يخضع تشغيله للشرطين التاليين:

(١) ألا يُسبب هذا الجهاز تداخلاً ضاراً؛ و

(٢) أن يقبل هذا الجهاز أي تداخل يستقبله، بما في ذلك التداخل الذي قد يُسبب تشغيلاً غير مرغوب فيه.

٢. قد تُبطل التغييرات أو التعديلات غير المُعتمدة صراحةً من قبل الجهة المسؤولة عن الامتثال صلاحية المستخدم في تشغيل الجهاز.

ملاحظة: تم اختبار هذا الجهاز وتبين أنه يتوافق مع حدود الأجهزة الرقمية من الفئة ب، وفقاً للجزء ٥١ من قواعد لجنة الاتصالات الفيدرالية (FCC). صُممت هذه الحدود لتوفير حماية معقولة من التداخل الضار في المنشآت السكنية.

يُولد هذا الجهاز طاقة ترددات لاسلكية، ويمكنه إشعاعها، وإذا لم يُركب ويُستخدم وفقاً للتعليمات، فقد يُسبب تداخلاً ضاراً في الاتصالات اللاسلكية. ومع ذلك، لا يوجد ضمان بعدم حدوث تداخل في منشأة مُعينة. إذا تسبب هذا الجهاز في تداخل ضار في استقبال الراديو أو التلفزيون، والذي يُمكن تحديده بإيقاف تشغيل الجهاز وتشغيله، يُنصح المستخدم بمحاولة تصحيح التداخل من خلال واحد أو أكثر من الإجراءات التالية:

إعادة توجيه هوائي الاستقبال أو نقله. زيادة المسافة الفاصلة بين الجهاز وجهاز الاستقبال. توصيل الجهاز بمقبس كهربائي على دائرة كهربائية مختلفة عن تلك التي يتصل بها جهاز الاستقبال. استشر الوكيل أو فني راديو/تلفزيون مُختص للحصول على المساعدة.

بيان تحذيري بشأن الترددات الراديوية:

تم تقييم الجهاز لتلبية متطلبات التعرض العامة للترددات الراديوية. يمكن استخدامه في ظروف التعرض المحمولة دون قيود.

التخلص من المنتج

لا يجوز التخلص من هذا المنتج كنفائيات منزلية غير مُفرزة. من المهم فصل هذه النفائيات لمعالجتها وإعادة تدويرها بشكل صحيح، بما يتوافق مع اللوائح المحلية لإدارة النفائيات.

الضمان

المنتجات التي تشتريها مباشرة من موقعنا الإلكتروني أو متجر **Porodo** تأتي مع ضمان لمدة ٢٤ شهرًا.

عند شراء منتجات **Porodo** من أي من البائعين المعتمدين لدينا، فإنك تحصل على ضمان لمدة ١٢ شهرًا فقط. إذا كنت ترغب في تمديد هذا الضمان، فانتقل إلى موقعنا على <https://www.porodo.net/warranty> واملأ النموذج بالمعلومات الخاصة بك. ولا تنس تحميل صورة للمنتج أيضًا. بعد أن قمنا بالتحقق من طلبك وقبوله، سنرسل إليك بريداً إلكترونياً لتأكيد تمديد ضمان منتجك.

لمزيد من المعلومات، يرجى التحقق من:

<https://www.porodo.net/warranty>

تواصل معنا

إذا كان لديك أي أسئلة حول سياسة الخصوصية هذه، يرجى الاتصال بنا على:

info@porodo.net

الموقع الإلكتروني: [porodo.net](https://www.porodo.net)

خدمة العملاء: <https://www.porodo.net/>

انستغرام: [porodo.me](https://www.porodo.me)