



**Green Lion**

**SAN MARINO**

**بنك الطاقة ٢٠٠٠ مللي أمبير/ساعة**

SKU: GNSANM20PB

Model No: GL-PX88

## جدول المحتويات

٢	نظرة عامة على المنتج
٢	المواصفات
٣	دليل الإعداد
٣	أقسام المنتج
٤	احتياطات السلامة
٤	الأسئلة الشائعة
٤	التخلص من النفايات
٥	الضمان
٥	اتصل بنا

## نظرة عامة على المنتج

بنك الطاقة "جرين ليون سان مارينو" هو شاحن محمول فاخر بسعة ٢٠٠٠ مللي أمبير في الساعة، مصمم لتوفير الراحة والأداء. يتميز بتوافقه مع تقنية MagSafe لسهولة التركيب المغناطيسي، ويدعم الشحن اللاسلكي بقوة ١٥ واط، ومنفذ USB-A بقوة ٢٢،٥ واط، والشحن السريع بتقنية PD بقوة ٢٠ واط لتوصيل سريع للطاقة. يحتوي بنك الطاقة على حامل مدمج للاستخدام بدون استخدام اليدين، ومؤشر LED لحالة البطارية، وفتحة لتعليقه لسهولة الحمل. بفضل تصميمه الأنيق عالي الجودة والمعتمد من شركة Lightning، يجمع بنك الطاقة "SAN MARINO" بين الأداء العملي والأناقة، مما يجعله رفيق السفر المثالي لمستخدمي التكنولوجيا الحديثة.

## المواصفات

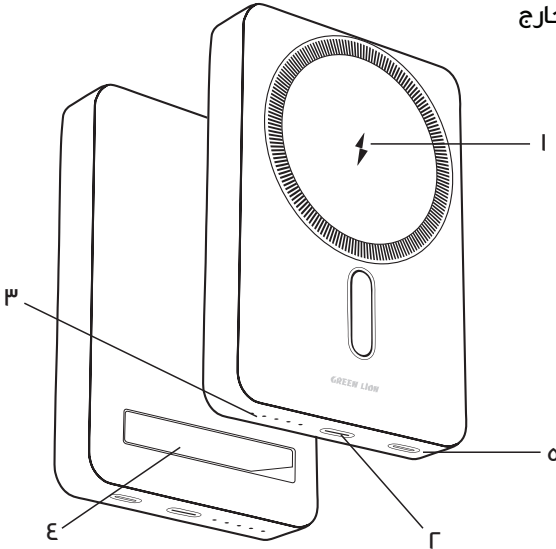
رقم الموديل	GL-PX88
المادة	ABS
سعة البطارية	٢٠٠٠ مللي أمبير/ساعة
مدخل USB-C	٥ فولت/٣ أمبير، ٩ فولت/٢ أمبير (١٨ واط كحد أقصى)
مخرج USB-C	٥ فولت/٣ أمبير، ٩ فولت/٢،٢٢ أمبير، ١٢ فولت/١،٦٧ أمبير (PD٢.٠W)
مخرج USB-A	٥ فولت/٣ أمبير، ٩ فولت/٢ أمبير، ١٠ فولت/٢،٢٥ أمبير، ١٢ فولت/١،٥ أمبير (٢٢،٥ واط كحد أقصى)
مخرج لاسلكي	١٥ واط كحد أقصى
وزن المنتج	٤٢٠ غرام
أبعاد المنتج	١٠٧*٦٩*٢٩ مم

## دليل الإعداد

١. خاصية الشحن اللاسلكي  
ضع الهاتف على الشاحن اللاسلكي، وانقر لتشغيل خاصية الشحن اللاسلكي.  
عند استخدام الشاحن للشحن بنك الطاقة، وعندما يكون المدخل في وضع الشحن السريع، شغل خاصية الشحن اللاسلكي للشحن السريع.
٢. مؤشرات الطاقة  
مؤشرات الطاقة لمراقبة حالة الطاقة
٣. التحقق من مستوى الطاقة المتبقي  
اضغط على زر الطاقة، وسيضيء مؤشر LED الرقمي، موضحًا النسبة المئوية المتبقية من البطارية.

## أقسام المنتج

١. منطقة شحن لاسلكي
٢. منفذ USB-C للداخل والخارج
٣. مؤشر ضوئي LCD
٤. حامل قابل للطي
٥. زر التشغيل



## احتياطات السلامة

١. في حال عدم استخدام الجهاز لفترة طويلة، يُرجى شحنه مرة واحدة على الأقل كل ٣ أشهر.
٢. قد يُصدر الجهاز حرارة طفيفة أثناء الشحن، وهو أمر طبيعي طالما بقيت درجة الحرارة أقل من ٥٥ درجة مئوية.
٣. حافظ على جفاف الجهاز دائمًا وتجنب تنظيفه بالمواد الكيميائية.
٤. يجب ألا يستخدم الأطفال هذا الجهاز إلا تحت إشراف الكبار.
٥. لا تُسقط الجهاز أو تُفككه أو تُثقبه أو تُعرضه للرطوبة.
٦. تجنب استخدامه لشحن أجهزة ذات تيار أو جهد غير متوافقين، فقد يُسبب ذلك حريقًا أو أي ضرر آخر.

## الأسئلة الشائعة

١. عند عدم شحن الجهاز  
تأكد من تشغيل الطاقة ووجود شحن كافٍ في الجهاز. إذا استمرت المشكلة، فاستخدم مكونات شحن متوافقة.
  ٢. عند عدم شحن هاتفك  
تأكد من تشغيل الجهاز ووجود شحن كافٍ في البطارية.  
إذا كان كل شيء على ما يرام، يُرجى التواصل مع قسم المبيعات لدينا للحصول على المساعدة.
- ملاحظة:** يتم تنشيط رمز البرق تلقائيًا أثناء الشحن اللاسلكي.

## التخلص من النفايات

لا يجوز التخلص من هذا المنتج كنفايات منزلية غير مُفرزة. من المهم فصل هذه النفايات لمعالجتها وإعادة تدويرها بشكل صحيح، بما يتوافق مع اللوائح المحلية لإدارة النفايات.

## الضمان

المنتجات التي يتم شراؤها مباشرة من موقع **Green Lion** أو من متجرنا تأتي مع ضمان لمدة ٢٤ شهرًا.

عند شراء منتجات **Green Lion** من أي من الموزعين المعتمدين لدينا، ستحصل على ضمان لمدة ١٢ شهرًا. إذا كنت ترغب في تمديد هذا الضمان، توجه إلى موقعنا على <https://www.greenlion.net/warranty> واملأ الاستمارة بمعلوماتك. لا تنسَ تحميل صورة المنتج أيضًا. بعد أن نقوم بمراجعة وقبول طلبك، سنرسل لك بريدًا إلكترونيًا للتأكيد تمديد ضمان المنتج الخاص بك.

لمزيد من المعلومات، يرجى زيارة:

<https://www.greenlion.net/warranty>

## اتصل بنا

إذا كان لديك أي استفسارات حول سياسة الخصوصية هذه، يرجى الاتصال بنا عبر:

الموقع الإلكتروني: <https://www.greenlion.net/>

المبيعات: [sales@greenlion.net](mailto:sales@greenlion.net)

دعم الخدمة: [Support@greenlion.net](mailto:Support@greenlion.net)

تليجرام: [@greenlion\\_global](https://www.t.me/greenlion_global)

انستغرام: [@greenlion\\_global](https://www.instagram.com/greenlion_global)