



Green Lion

**جهاز إرسال FM
شاحن سيارة ثنائي المنافذ**

SKU: GNBFMWTCCBK

Model No: GL-CC25

جدول المحتويات

٢	نظرة عامة على المنتج
٢	المواصفات
٣	مميزات المنتج
٤	مكونات المنتج
٥	تعليمات التشغيل
٦	ضبط تردد FM
٦	أزرار التحكم في التشغيل
٦	إجراء المكالمات والرد عليها
٧	مفتاح الوضع
٧	وظيفة الإضاءة ومستوى الصوت الجهير
٧	إيقاف التشغيل
٧	الاحتياطات
٨	دليل استكشاف الأعطال وإصلاحها
٨	التخلص من المنتج
٩	الضمان
٩	تواصل معنا

نظرة عامة على المنتج

شاحن السيارة ثنائي المنافذ مع جهاز إرسال FM من Green Lion هو جهاز متطور مصمم لراحة المستخدم ومتعته. يتميز بشاشة LED ذكية لمراقبة الجهد، مما يضمن لك معرفة حالة كهرباء سيارتك دائماً. بفضل تقنية Bluetooth، يتيح لك تشغيل الموسيقى بسلاسة عبر منفذ USB وبطاقة TF، بالإضافة إلى زر تعزيز الجهير لتحسين تجربة الصوت. يدعم الشاحن الشحن السريع PD بقدرة ٣٦ واط، مما يضمن شحن أجهزتك بسرعة. كما يتضمن وظيفة إجراء المكالمات بدون استخدام اليدين، وميزة المساعد الصوتي المتوافقة مع Siri و Google Assistant، وجهاز إرسال FM يعمل ضمن نطاق التردد ١٠٨-٨٧,٥ ميجاهرتز. علاوة على ذلك، يضفي ضوء التنفس المحيطي لمسمة أنيقة على مقصورة سيارتك، مما يجعله ليس مجرد أداة عملية، بل إضافة أنيقة لتجربة قيادتك.

المواصفات

رقم الموديل	GL-CC2٥
المادة	ABS
المدخلات	١٢-٢٤ فولت
إصدار البلوتوث	٣,٥ فولت
تردد FM	٨٧,٥ ميجاهرتز - ١٠٨,٠ ميجاهرتز
منفذ USB-A	٥ فولت/٣ أمبير، ٩ فولت/٢ أمبير، ١٢ فولت/١,٥ أمبير (شحن سريع ٣,١٨، ٨ واط)
منفذ USB-C	٥ فولت/٣ أمبير، ٩ فولت/٣ أمبير، ١٢ فولت/٣ أمبير (شحن سريع ٣,٦ واط)
مخرج PPS	٣,٣ فولت، ١١ فولت/٣ أمبير
إجمالي المخرجات	٣٦ واط
صيغة الملفات	WAV, APE, FLAC, WMA, MP٣

فرص USB وبطاقة TF	يدعم حتى ٣٢ جيجابايت
وزن المنتج	٤١ غرام
أبعاد المنتج	٣٨×٣٨,٥×٨٩ ملم

مميزات المنتج

١. نقل الصوت عبر البلوتوث وراديو FM

يتيح هذا الجهاز بث الصوت بسلاسة عبر البلوتوث وراديو FM. يمكنك بسهولة توصيل هاتفك الذكي أو أي جهاز آخر يدعم البلوتوث لتشغيل الموسيقى لاسلكياً أو الاستماع إلى محطات FM، مما يوفر لك مرونة في كيفية الاستمتاع بموسيقاك.

٢. يدعم بروتوكولات شحن متعددة (، QC٣، ، QC٢، ، HUAWEIFCP، PD، AFC، BCI، Apple ٢،٤A، SAMSUNG، وغيرها).

يدعم شاحن السيارة هذا مجموعة واسعة من بروتوكولات الشحن السريع، مما يضمن التوافق مع مختلف الأجهزة. سواء كنت تستخدم هاتفاً من Apple أو Samsung أو Huawei أو أي علامة تجارية أخرى، فإنه يوفر شحنًا سريعاً وفعالاً بناءً على البروتوكول المحدد الذي يتطلبه جهازك، بما في ذلك الشحن السريع، وتوصيل الطاقة، وغيرها.

٣. يدعم صيغ ملفات صوتية متعددة (MP٣، WMA، WAV، APE، FLAC، إلخ). يتميز الجهاز بتوافقه مع مجموعة واسعة من صيغ الملفات الصوتية، مما يتيح لك تشغيل مجموعة متنوعة من الصيغ مثل MP٣ وWMA وWAV وAPE وFLAC. هذا يضمن لك، بغض النظر عن نوع ملف الموسيقى الذي لديك، الاستمتاع به عبر نظام الصوت في السيارة.

٤. دعم تقنية بلوتوث للاتصال بدون استخدام اليدين، والبث الصوتي، والموسيقى، والملاحة

تتيح لك ميزة بلوتوث المدمجة للاتصال بدون استخدام اليدين إجراء واستقبال المكالمات بأمان أثناء القيادة. كما تدعم البث الصوتي، مما يُمكن نظام الملاحة من تزويدك بتوجيهات القيادة. هذا يضمن لك تجربة قيادة أكثر أماناً، حيث يُبقي يديك على

عجلة القيادة وعينيك على الطريق.

٥. حماية من الجهد الزائد، والدارة القصيرة، والتيار الزائد، وارتفاع درجة الحرارة
يحتوي الشاحن على العديد من ميزات الأمان لحماية الجهاز وسيارتك. تضمن الحماية
من الجهد الزائد، والدارة القصيرة، والتيار الزائد، وارتفاع درجة الحرارة تشغيل الشاحن
بأمان في مختلف الظروف، مما يمنع أي ضرر محتمل لأجهزتك أو النظام الكهربائي
للسيارة.

٦. وضع تعزيز الصوت الجهير (BASS)

يتميز الجهاز بوضع تعزيز الصوت الجهير، مما يُحسّن تجربة الاستماع إلى الموسيقى
من خلال توفير جودة صوت أعمق وأكثر ثراءً. سواء كنت تستمع إلى موسيكاك
المفضلة أو بودكاست، يُضيف هذا الوضع عمقًا وقوة للصوت لتجربة استماع أفضل.

٧. الاتصال التلقائي

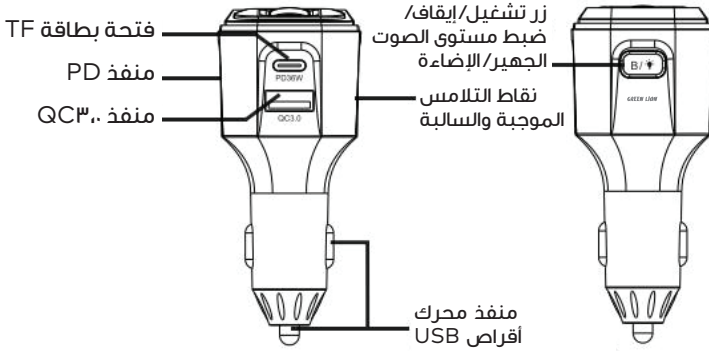
بمجرد الاتصال، سيعيد الجهاز الاتصال تلقائيًا بجهازك المقترن سابقًا دون الحاجة إلى
تدخل يدوي. تضمن هذه الميزة الراحة وتوفير الوقت، مما يسمح لك بالبقاء على اتصال
بسهولة في كل مرة تدخل فيها السيارة.

٨. يدعم بطاقة الذاكرة TF/ذاكرة USB

يدعم الجهاز تشغيل الموسيقى ليس فقط عبر البلوتوث، ولكن أيضًا من خلال بطاقات
الذاكرة TF وذاكرة USB. يمكنك إدخال بطاقة ذاكرة أو محرك أقراص USB مباشرة
لتشغيل الموسيقى الخاصة بك، مما يسهل الاستمتاع بالمحتوى غير المتصل
بالإنترنت دون الحاجة إلى هاتف أو اتصال بالإنترنت.

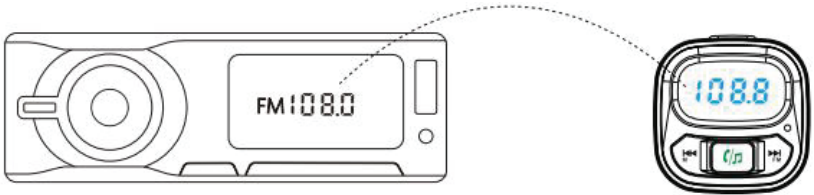
مكونات المنتج



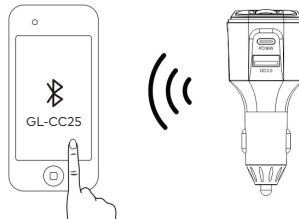


تعليمات التشغيل

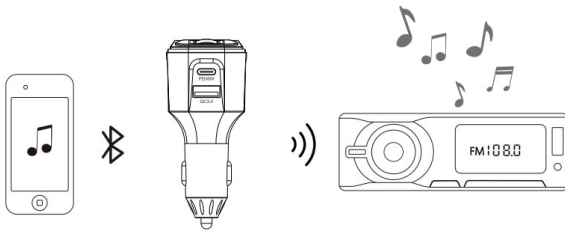
١. أدخل المنتج في ولاعة السجائر في السيارة بعد تشغيلها.
٢. سيتم تشغيل المنتج تلقائيًا بمجرد إدخاله في ولاعة السجائر في سيارتك.
٣. شغل راديو FM في سيارتك واختر قناة FM فارغة.
٤. اضبط تردد المنتج ليتوافق مع التردد المحدد في راديو سيارتك.



٥. قم بتفعيل البلوتوث على هاتفك، وابحث عن الجهاز المسمى "GL-CC25"، وابدأ عملية الاقتران.



٦. بمجرد إنشاء الاتصال، يمكنك البدء في تشغيل الموسيقى أو التنقل أو إجراء/الرد على المكالمات من خلال جهاز البلوتوث.



ضبط تردد FM

١. اضغط مطولاً على الزر (FM) للتبديل إلى وضع ضبط التردد.
٢. انقر على الزر (FM) لزيادة التردد بمقدار ٠.١، واستمر بالضغط على الزر (FM) لمواصلة الزيادة.
٣. انقر على زر (M) لتقليل التردد بمقدار ٠.١، واستمر بالضغط على زر (M) للاستمرار في تقليل التردد.
٤. اضغط على الزر (F) لتأكيد التردد وحفظه.

أزرار التحكم في التشغيل

١. تشغيل/إيقاف مؤقت: اضغط على زر (P).
 ٢. المقطع السابق: اضغط على زر (M).
 ٣. المقطع التالي: اضغط على زر (N).
- ملاحظة:** مستوى الصوت مضبوط على الحد الأقصى افتراضياً، ولا يمكن تعديله إلا من خلال راديو السيارة.

إجراء المكالمات والرد عليها

١. الرد على مكالمة: انقر على زر (R).
٢. إنهاء مكالمة: انقر على زر (E).

٣. ر فض مكاملة: اضبط مطولاً على زر (C/⌘).

٤. إعادة الاتصال: انقر نقرًا مزدوجاً على زر (C/⌘).

مفتاح الوضع

اضغط مع الاستمرار على الزر (⏏) للتبديل بين وضع البلوتوث، ووضع USB، ووضع محرك الأقراص/بطاقة الذاكرة.

وظيفة الإضاءة ومستوى الصوت الجهير

أ. انقر نقرًا مزدوجاً على الزر (B/⌘) لتشغيل/إيقاف الإضاءة المحيطة بالتتابع.

ب. انقر على الزر (B/⌘) لتشغيل/إيقاف وظائف الصوت الجهير.

تحذير: عندما يكون جهد البطارية أقل من ١١ فولت، يومض مؤشر الجهد كإنذار.

إيقاف التشغيل

اضغط مع الاستمرار على الزر (B/⌘) لتشغيل الجهاز أو إيقاف تشغيله.

احتياطات

١. لا ترفع مستوى صوت الراديو إلى مستوى عالٍ جدًا (عادةً ١٨ أو أقل) لتجنب زيادة التشويش.

٢. على الرغم من قوة إرسال هذا المنتج، يُنصح باختيار تردد ذي إشارة محلية قوية للحصول على جودة صوت أفضل.

٣. تجنب استخدام المنتج في بيئات متربة أو رطبة أو في درجات حرارة قصوى لضمان الأداء الأمثل.

٤. لا تُسقط المنتج، فقد يتسبب ذلك في تلف سطحه أو تعطله.

٥. لا تُفكك المنتج.

٦. نظرًا للتحسينات المستمرة في التكنولوجيا، قد يتغير أداء المنتج ووظائفه دون إشعار مسبق.

دليل استكشاف الأخطاء وإصلاحها

١. لا يستجيب الجهاز للطاقة أو لا تظهر أي إشارة:
 - أ. تأكد من توصيل الجهاز بشكل صحيح بمنفذ ولاعة السجائر، وتأكد من عدم وجود صدأ شديد في حامل السجائر.
 - ب. افصل الجهاز ثم أعد توصيله.
 - ج. تأكد من أن منفذ ولاعة السجائر يعمل بشكل طبيعي.
٢. لا يمكن التشغيل:
 - أ. تأكد من توصيل جهاز USB بشكل صحيح. جرب جهاز USB آخر إذا لزم الأمر.
 - ب. تأكد من توافق ملف USB مع الجهاز.
 - ج. تأكد من أن مستوى صوت راديو السيارة ليس منخفضًا جدًا.
٣. يوجد تشويش ولكن لا يوجد صوت:
 - أ. تأكد من أن مشغل الجهاز ليس في وضع الإيقاف المؤقت.
 - ب. تأكد من أن مستوى صوت راديو السيارة ليس منخفضًا جدًا أو منخفضًا جدًا.
 ٤. لا يستقبل راديو السيارة الصوت:
 - أ. تأكد من تشغيل جهاز إرسال FM الخاص بالجهاز.
 - ب. تأكد من أن تردد إرسال الجهاز يتطابق مع تردد استقبال السيارة. ٥. جودة الإرسال ضعيفة، ويوجد تشويش:
- تحقق من وجود محطة بث قوية على تردد الإرسال الحالي. إذا وُجدت، اضبط التردد على تردد لا توجد به محطات إذاعية لتحسين جودة الصوت.

التخلص من المنتج

يُمنع التخلص من هذا المنتج مع النفايات المنزلية غير المصنفة. من المهم فصل هذه النفايات لمعالجتها وإعادة تدويرها بشكل صحيح، وفقًا للوائح إدارة النفايات المحلية.

الضمان

المنتجات التي يتم شراؤها مباشرة من موقع **Green Lion** أو من متجرنا تأتي مع ضمان لمدة ٢٤ شهرًا.

عند شراء منتجات **Green Lion** من أي من الموزعين المعتمدين لدينا، ستحصل على ضمان لمدة ١٢ شهرًا. إذا كنت ترغب في تمديد هذا الضمان، توجه إلى موقعنا على <https://www.greenlion.net/warranty> واملأ الاستمارة بمعلوماتك. لا تنس تحميل صورة المنتج أيضًا. بعد أن نقوم بمراجعة وقبول طلبك، سنرسل لك بريدًا إلكترونيًا للتأكيد تمديد ضمان المنتج الخاص بك.

لمزيد من المعلومات، يرجى زيارة:
<https://www.greenlion.net/warranty>

تواصل معنا

إذا كان لديك أي استفسارات حول سياسة الخصوصية هذه، يرجى الاتصال بنا عبر:
الموقع الإلكتروني: <https://www.greenlion.net/>
المبيعات: sales@greenlion.net
دعم الخدمة: Support@greenlion.net
تليجرام: [@greenlion_global](https://www.instagram.com/greenlion_global)
انستغرام: [@greenlion_global](https://www.instagram.com/greenlion_global)