



**Green Lion**

**حامل الهاتف MagSafe GX-44**

SKU: GNGX44MGHLBK

Model No: GX 44

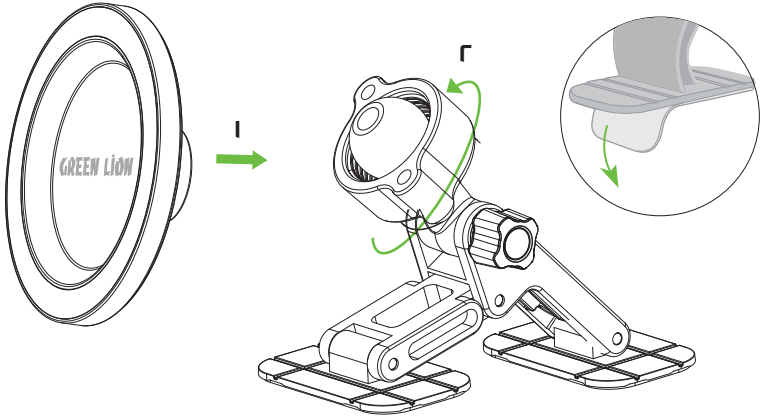
## جدول المحتويات

٢	مميزات المنتج
٣	مُكَمَّلَات
٣	رؤوس الطي
٤	التعليمات
٦	المواصفات
٧	التخلص
٧	الضمان
٧	اتصل بنا

## مميزات المنتج

١. مصمم لمجموعة متنوعة من أحجام التركيب، مما يضمن توافقًا أكبر.
٢. قوة مغناطيسية قوية تُثبت هاتفك في مكانه بإحكام.
٣. متوافق مع جميع الهواتف المحمولة من ٧ إلى ٤ بوصات.
٤. دوران ٣٦٠ درجة لزوايا رؤية مرنة.
٥. سهل التركيب بيد واحدة، دون الحاجة إلى أدوات.

## مُكَمِّلات

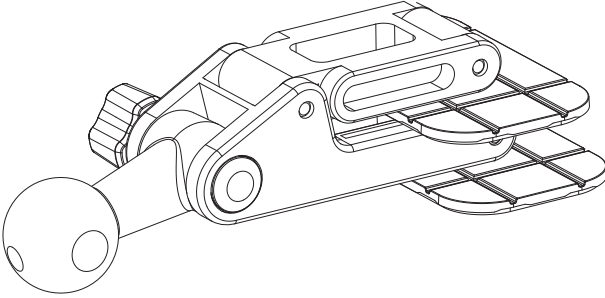


### ١. قاعدة تثبيت مغناطيسية:

تُثبت هذه القاعدة بإحكام على سطح مستو. وتستخدم قوة مغناطيسية قوية لتثبيت حامل الهاتف في مكانه.

### ٢. حامل هاتف قابل للتعديل:

يتميز هذا الجزء بألية قابلة للتعديل تُثبت الهاتف، مما يسمح له بالدوران والتحريك. وهو مصمم لسهولة وضعه وثباته.



**ملاحظة:** يصل لاصق 3M إلى أقصى فعالية له بعد 48 ساعة من وضعه. لضمان المتانة، يُنصح بعدم استخدام الحامل مباشرةً بعد وضع اللاصق.

١. يعمل مع الأجهزة المتوافقة مع MagSafe®.

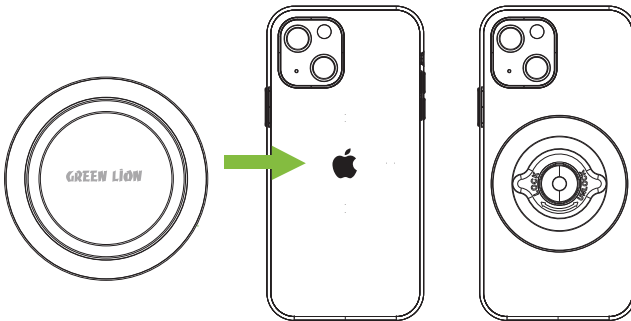
### طريقة الاستخدام:

تأكد من أن جهازك متوافق مع MagSafe® (iPhone 12 أو أحدث).

ضع الحامل المغناطيسي على الجزء الخلفي من هاتفك.

ستتلاءم مغناطيسات MagSafe® تلقائيًا، مثبتةً الجهاز بهاتفك بأمان دون الحاجة إلى أي جهد إضافي.

بمجرد التثبيت، يمكنك استخدام هاتفك بثقة، مع العلم أنه مثبت في مكانه بواسطة الوصلة المغناطيسية.



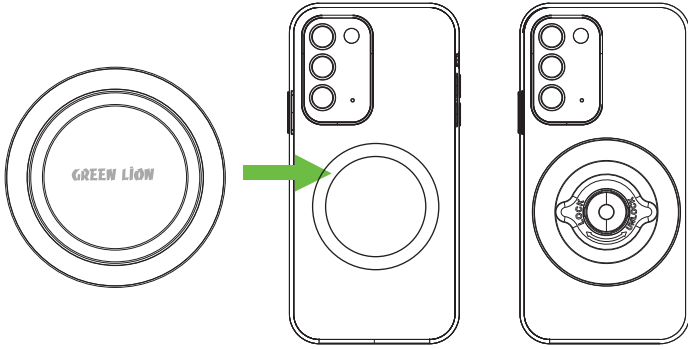
٢. مع محول Snap المُثبَّت على iPhone ١٢ والإصدارات الأحدث

### الطريقة:

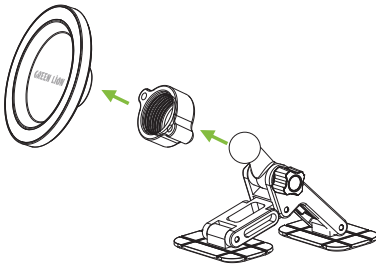
إذا لم يكن هاتفك متوافقًا مع MagSafe® (iPhone ١١ أو الإصدارات الأقدم)، فاستخدم محول Snap.

ضع محول Snap على الجزء الخلفي من جهاز iPhone، مع محاذاته مع مركز الهاتف. تأكد من تثبيت المحول بإحكام بالضغط برفق.

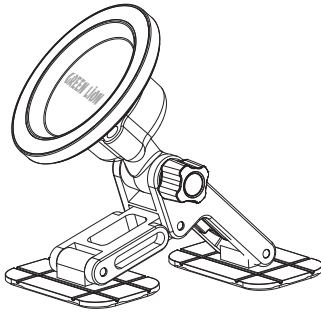
الآن، ضع الجهاز المغناطيسي فوق محول Snap، وسيُثبَّت مغناطيسيًا بهاتفك. يوفر المحول اتصالًا مغناطيسيًا آمنًا، مشابهًا لما توفره MagSafe® في الطرز الأحدث.



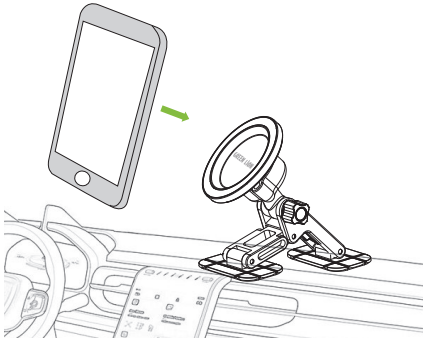
### تعليمات



١. أدخل أداة الضبط في المفصل الكروي لحامل الهاتف، ثم ضع الكرة في المقبس الموجود في الجزء الخلفي من رأس المغناطيس، ثم أدر أداة الضبط لإحكامها.



٢. ضع حامل الهاتف على المنصة  
وقم بإحكامه لتثبيتته في مكانه.



٣. ضع الهاتف على رأس المغناطيس،  
واضبطه على أفضل زاوية رؤية تناسبك.

**ملاحظة:** لا تضع بطاقات الائتمان، أو بطاقات الأمان، أو جوازات السفر، أو سلاسل المفاتيح بين جهاز iPhone والحامل المغناطيسي، فقد يؤدي ذلك إلى إتلاف الشرائط المغناطيسية أو شرائح RFID في هذه العناصر. إذا كنت تستخدم غطاءً يحمل أيًا من هذه العناصر الحساسة، فأزله وتأكد من عدم وجوده بين الجزء الخلفي من جهازك والحامل.

GX-٤٤	رقم الموديل
ABS + PC + سبائك ألومنيوم	المادة
٢+١٢٠ ه٢ قطعة	المغناطيس
٢ كجم	القوة المغناطيسية
١.٣,٥ جم	وزن المنتج
٩٥×٥٥ مم	أبعاد المنتج



## التخلص

يجب عدم التخلص من هذا المنتج كنفایات منزلية غير مفروزة. من المهم فصل هذه النفايات للعلاج المناسب وإعادة التدوير، وفقاً للوائح إدارة النفايات المحلية.

## الضمان

المنتجات التي يتم شراؤها مباشرة من موقع **Green Lion** أو من متجرنا تأتي مع ضمان لمدة ٢٤ شهراً.

عند شراء منتجات **Green Lion** من أي من الموزعين المعتمدين لدينا، ستحصل على ضمان لمدة ١٢ شهراً. إذا كنت ترغب في تمديد هذا الضمان، توجه إلى موقعنا على <https://www.greenlion.net/warranty> واملأ الاستمارة بمعلوماتك. لا تنسَ تحميل صورة المنتج أيضاً. بعد أن نقوم بمراجعة وقبول طلبك، سنرسل لك بريداً إلكترونياً للتأكيد تمديد ضمان المنتج الخاص بك.

لمزيد من المعلومات، يرجى زيارة:

<https://www.greenlion.net/warranty>

## اتصل بنا

إذا كان لديك أي استفسارات حول سياسة الخصوصية هذه، يرجى الاتصال بنا عبر:

الموقع الإلكتروني: <https://www.greenlion.net/>

المبيعات: [sales@greenlion.net](mailto:sales@greenlion.net)

دعم الخدمة: [Support@greenlion.net](mailto:Support@greenlion.net)

تليجرام: [@greenlion\\_global](https://www.instagram.com/greenlion_global)

انستغرام: [@greenlion\\_global](https://www.instagram.com/greenlion_global)