



**Powerology**

**باور بانك LYONS ١٠٠٠٠ مللي أمبير/ساعة**

SKU: PPBFT04BK

٢	نظرة عامة على المنتج
٢	المواصفات
٣	دليل الاستخدام
٤	إرشادات السلامة
٥	التخلص من المنتج
٦	الضمان
٦	اتصل بنا

## نظرة عامة على المنتج

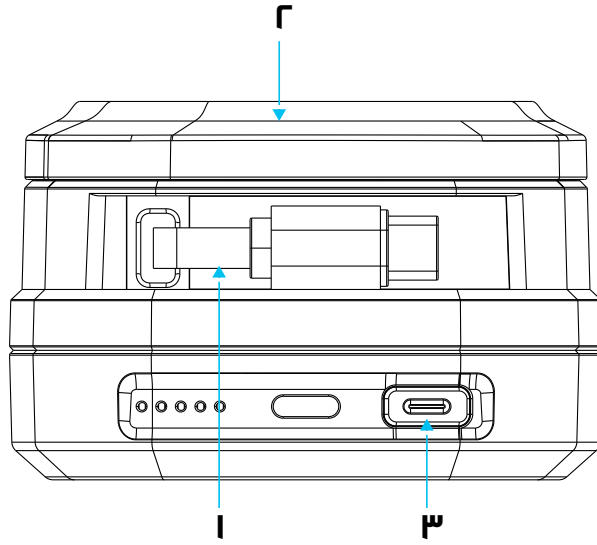
بنك الطاقة القابل للطي باورولوجي ليونز بسعة ١٠٠٠ مللي أمبير/ ساعة هو حل شحن صغير الحجم ومتعدد الاستخدامات. يوفر منفذ USB-C بقوة ٤٥ واط، وشحنًا لاسلكيًا مغناطيسيًا بقوة ١٥ واط، وكابل USB-C قابل للسحب بطول ٧٠ سم. بفضل قدرته على شحن ما يصل إلى ثلاثة أجهزة في وقت واحد، فهو مثالي لأنماط الحياة المتنقلة. تصميمه القابل للطي يجعله سهل الحمل. مزود بميزات أمان مثل الحماية من الشحن الزائد، يضمن بنك الطاقة هذا شحنًا سريعًا وآمنًا لأجهزتك. مثالي للمسافرين والمحترفين والمستخدمين العاديين.

## المواصفات

الطراز	PPBFT.٤
سعة البطارية	١٠٠٠ مللي أمبير
مدخل من النوع C	٥ فولت/٣ أمبير، ٩ فولت/٣ أمبير، ١٢ فولت/٣ أمبير، ٥ فولت/٣ أمبير، ٢٠ فولت/١،٥ أمبير
مخرج من النوع C	٥ فولت/٣ أمبير، ٩ فولت/٣ أمبير، ١٢ فولت/٣ أمبير، ٥ فولت/٣ أمبير، ٢٠ فولت/٢،٢ أمبير
مدخل كابل من النوع C	٥ فولت/٣ أمبير، ٩ فولت/٣ أمبير، ١٢ فولت/٣ أمبير، ٥ فولت/٣ أمبير، ٢٠ فولت/١،٥ أمبير
مخرج كابل من النوع C	٥ فولت/٣ أمبير، ٩ فولت/٣ أمبير، ١٢ فولت/٣ أمبير، ٥ فولت/٣ أمبير، ٢٠ فولت/٢،٢ أمبير
مخرج كابل من النوع C- النوع C	٥ فولت/٣ أمبير
مخرج لاسلكي	٥ واط/٧،٥ واط/١٠ واط/١٥ واط
طول الكابل	٧٠ سم
حجم المنتج	٦٦ × ٦٦ × ٤٨ ملم
وزن المنتج	٢٥٧،٨ جرام

## دليل الاستخدام

1. استخدم كابل النوع C لشحن هاتفك المحمول أو الحاسوب المحمول. تأكد من توصيل الجهازين بشكل صحيح لضمان شحن مثالي.
2. ضع هاتفك المحمول أو سماعات الرأس أو ساعتك الذكية على لوحة الشحن للشحن اللاسلكي. تأكد من توافق الأجهزة مع الشحن اللاسلكي لضمان نقل طاقة فعال.
3. يمكنك استخدام منفذ من النوع C لشحن هاتفك المحمول أو توصيل كابل بيانات لشحن بنك الطاقة نفسه. تأكد من توصيل الكابل بإحكام بالجهاز وبنك الطاقة لضمان شحن سليم.



## إرشادات السلامة

- يرجى اتباع هذه الإرشادات لتجنب الشحن غير السليم، أو ارتفاع درجة الحرارة، أو الشحن المتقطع، أو عدم الشحن على الإطلاق.
1. للحصول على أداء شحن مثالي:
    1. استخدم محولات ،، QC3 أو PD بقوة خرج تزيد عن ٥ ٢ واط لتجربة شحن أفضل.
    2. ستؤدي المحولات التي توفر ٥ فولت/٢ أمبير إلى نقص في إمداد الطاقة.
- ملاحظة:** المحول المطلوب غير مُرفق مع المنتج. يدعم بنك الطاقة هذا بروتوكولي الشحن QC وPD للتوافق.
2. ضمان شحن فعال:
    1. تأكد من وضع جهازك في منتصف منطقة الشحن اللاسلكي لشحن مثالي.

٢.٢ تتراوح مسافة الشحن الفعالة بين ٢ مم و٦ مم.

٢.٣ تجنب استخدام حافظات هواتف يزيد سمكها عن ٢ مم عند الشحن اللاسلكي لضمان شحن سليم.

٣. تجنب تداخل الأجسام المعدنية:

٣.١ تأكد من عدم وجود أي أجسام معدنية على سطح بنك الطاقة أو على ظهر جهازك أثناء الشحن.

٣.٢ إذا كان جراب هاتفك مصنوعاً من المعدن، فقم بإزالته قبل الشحن لمنع التداخل وارتفاع درجة الحرارة.

٤. بيئة التشغيل:

لا تستخدم بنك الطاقة في بيئات شديدة الحرارة أو الرطوبة أو الغبار، لأن هذه الظروف قد تُتلف الدوائر الداخلية وتُقلل من عمره الافتراضي.

٥. التعامل والصيانة:

٥.١ لا تضرب بنك الطاقة أو تسحقه أو تُفرط في استخدامه، فقد يُتلف مكوناته الداخلية.

٥.٢ لا تُحاول تفكيك المنتج أو تعديله. قد يؤدي فتح بنك الطاقة إلى صدمة كهربائية أو عطل.

٦. تعليمات التنظيف:

لتنظيف المنتج، استخدم قطعة قماش ناعمة ومبللة قليلاً. تجنب استخدام المواد الكاشطة أو المواد الكيميائية القاسية لضمان عمر المنتج ومظهره.

## التخلص من المنتج

تشير هذه العلامة إلى أنه لا يجوز التخلص من هذا المنتج مع النفايات المنزلية الأخرى. لتجنب أي ضرر محتمل على البيئة أو صحة الإنسان نتيجة التخلص غير السليم من النفايات، يُرجى إعادة تدويره بطريقة مسؤولة لدعم إعادة الاستخدام المستدام للموارد المادية. لإعادة جهازك المستعمل، يُرجى استخدام أنظمة الإرجاع والاستلام أو التواصل مع البائع الذي اشتريت منه المنتج. سيساعدونك في أخذ المنتج لإعادة تدويره بطريقة آمنة بيئيًا.

المنتجات التي تشتريها مباشرة من موقعنا الإلكتروني أو متجر **Powerology** تأتي مع ضمان لمدة ٢٤ شهرًا.

ينطبق الضمان لمدة ٢٤ شهرًا على المنتجات التي تم شراؤها مباشرة من موقعنا الإلكتروني أو متجر **Powerology**. إذا تم شراء منتجات **Powerology** من أي من بائعي التجزئة المعتمدين لدينا، فسيكون المنتج مؤهلاً للحصول على ضمان لمدة ١٢ شهرًا فقط. لتمديد ضمان منتجك، تفضل بزيارة موقعنا الإلكتروني [powerology.me/warranty](https://powerology.me/warranty) واملأ بياناتك في النموذج المقدم بالإضافة إلى صورة تم تحميلها للمنتج لمعالجة طلبك. بمجرد الموافقة، ستتلقى رسالة تأكيد عبر البريد الإلكتروني بشأن ضمان المنتج الممتد. قم بتحميل المعلومات المطلوبة خلال ٤٨ ساعة من الشراء لتكون مؤهلاً لمدة ٢٤ شهرًا من فترة الضمان.

لمزيد من المعلومات، يرجى التحقق من:

[powerology.me/warranty](https://powerology.me/warranty)

## اتصل بنا

إذا كانت لديك أي أسئلة حول سياسة الخصوصية هذه، فيرجى الاتصال بنا على:

[hey@powerology.me](mailto:hey@powerology.me)

الموقع الإلكتروني: [powerology.me](https://powerology.me)

انستغرام: [powerology.me](https://www.instagram.com/powerology.me)

فيسبوك: [powerology.ME](https://www.facebook.com/powerology.ME)